

2025 年怀柔区普通公路桥梁中修工程
西帽湾二桥等 3 座桥梁改造工程

施工图设计（报审版）

工程编号：2025-118S

第一册 桥涵工程（共二册）

第 3 分册 宝山寺北桥（共 3 分册）

北京市市政专业设计院股份公司

设计证书编号：A111004201

出图日期：2025.11.18

2025 年怀柔区普通公路桥梁中修工程

西帽湾二桥等 3 座桥梁改造工程

施工图设计

第 3 分册 宝山寺北桥

批 准 人： 刘 勇 (总经理/教授级高工)

技 术 负 责 人： 郭明洋 (总工程师/教授级高工)

项 目 总 负 责 人： 梁 栋 (高级工程师)

分 项 负 责 人： 鲍金宝 (工程师)

审 定 人： 郝建华 (高级工程师)

2025 年怀柔区普通公路桥梁中修工程

西帽湾二桥等 3 座桥梁改造工程

施工图设计

第 3 分册 宝山寺北桥

路线负责人：

刘卉

涵洞负责人：

路基路面负责人：

刘卉

排水负责人：

交通安全设施负责人：

刘卉

绿化负责人：

桥梁负责人：

鲍金宝

技术经济负责人：

张艺兵

本 册 目 录

2025年怀柔区普通公路 桥梁中修工程 西帽湾二桥等3座桥梁改造工程—宝山寺北桥

序号	图 表 名 称	图 表 编 号	页 数	备 注	序号	图 表 名 称	图 表 编 号	页 数	备 注
1	第一册 第3分册	S1			31	桥位图	S1-3-2-1	1	
2	设计说明书		15		32	桥型布置图	S1-3-2-2	2	
3	主要工程数量表		2		33	基础平面布置图	S1-3-2-3	1	
4	道路平面设计图	S1-3-1-1	1		34	主梁一般构造图	S1-3-2-4	2	
5	道路纵断设计图	S1-3-1-2	1		35	主梁普通钢筋构造图	S1-3-2-5	3	
6	路基横断面设计图	S1-3-1-3	1		36	桥台构造图	S1-3-2-6	1	
7	路面结构设计图	S1-3-1-4	3		37	桥台雉墙钢筋构造图	S1-3-2-7	1	
8	交点数据表	S1-3-1-5	1		38	桥台耳墙钢筋构造图	S1-3-2-8	1	
9	纵坡、竖曲线表	S1-3-1-6	1		39	桥台盖梁钢筋构造图	S1-3-2-9	1	
10	交通横断面设计图	S1-3-1-7	1		40	桥台桩基钢筋构造图	S1-3-2-10	1	
11	导行路道路面结构设计图	S1-3-1-8	1		41	中墩一般构造图	S1-3-2-11	1	
12	交通导改示意图	S1-3-1-9	1		42	中墩盖梁钢筋构造图	S1-3-2-12	1	
13					43	桥墩桩柱钢筋构造图	S1-3-2-13	1	
14					44	桥墩桩顶系梁钢筋图	S1-3-2-14	1	
15					45	桩基超声波检测管构造图	S1-3-2-15	1	
16					46	支座垫石及梁底钢板构造图	S1-3-2-16	1	
17					47	桥面系布置图	S1-3-2-17	1	
18					48	桥面铺装钢筋构造图	S1-3-2-18	1	
19					49	桥头搭板钢筋构造图	S1-3-2-19	1	
20					50	伸缩缝构造安装图	S1-3-2-20	1	
21					51	栏杆构造安装图	S1-3-2-21	2	
22					52	泄水管构造安装图	S1-3-2-22	1	
23					53	抗震设施构造图	S1-3-2-23	1	
24					54	台后处理措施图	S1-3-2-24	1	
25					55	河底浆砌片石护砌构造图	S1-3-2-25	1	
26					56				
27					57				
28					58				
29					59				
30					60				

2025年怀柔区普通公路 桥梁中修工程 西帽湾二桥等3座桥梁改造工程—宝山寺北桥 施工图设计说明

1. 概述

1.1 项目背景

1.1.1 地理位置



图 1.1- 1 承塔线三座桥梁位置

1.1.2 工程概况

为确保普通公路设施安全高效运转，依据交通运输部关于公路危旧桥梁改造项目库管理规定，结合桥梁技术状况和改造需求，经研究，按照普通公路养护工程（中修）模式对 G335 承塔线西帽湾二桥、转年桥、宝山寺北桥进行改造设计。

本次中修工程共 3 座小桥，均位于 G335 承塔线怀柔区宝山镇段。本段道路为二级公路，双向两车道，路面宽度 7 米。

由于桥梁建成年代久远，桥梁为低荷载桥梁。该桥整体功能失效，维护成本剧增，且无法保障长期安全通行，建议拆除重建。为了保证结构安全以及道路的通行能力，我院受北京市交通委员会怀柔公路分局委托，对西帽湾二桥、转年桥及宝山寺北桥进行中修工程施工图设计。

1.2 编制依据

1.2.1 基础资料

(1) 北京市交通委员会怀柔区公路分局桥梁定期检查报告承塔线-宝山寺北桥，北京市政路桥锐诚科技有限公司 2022. 10；

(2) 《1: 500 实测地形图》，北京市市政专业设计院股份公司，2025 年 11 月；

(3) 《2025 年怀柔区普通公路桥梁中修工程西帽湾二桥等 3 座桥梁改造工程岩土工程勘察报告》北京市勘察设计研究院有限公司 2025. 11。

1.2.2 主要规范

- (1) 《公路工程技术标准》(JTG B01-2014)
- (2) 《公路工程抗震规范》(JTG B02-2013)
- (3) 《公路路线设计规范》(JTG D20-2017)
- (4) 《公路路基设计规范》(JTG D30-2015)
- (5) 《公路路基施工技术规范》(JTG/T 3610-2019)
- (6) 《公路沥青路面设计规范》(JTG D50-2017)
- (7) 《公路沥青路面施工技术规范》(JTG F40-2004)
- (8) 《公路水泥混凝土路面设计规范》(JTG D40-2011)
- (9) 《公路路面基层施工技术细则》(JTG/T F20-2015)
- (10) 《公路排水设计规范》(JTG/T D33-2012)
- (11) 《公路滑坡防治设计规范》(JTG/T 3334-2018)
- (12) 《公路土工合成材料应用技术规范》(JTG/T D32-2012)
- (13) 《公路桥涵设计通用规范》(JTG D60-2015)；
- (14) 《公路圬工桥涵设计规范》(JTG 3361-2025)；
- (15) 《公路桥涵施工技术规范》(JTG/T 3650-2020)；
- (16) 《公路桥涵地基与基础设计规范》(JTG 3363-2019)
- (17) 《公路涵洞设计规范》(JTG/T 3365-02-2020)

- (18) 《公路工程地质勘察规范》(JTG C20-2011)
- (19) 《公路勘测规范》(JTG C10-2007)
- (20) 《公路工程水文勘测设计规范》(JTG C30-2015)
- (21) 《公路工程质量检验评定标准(土建工程)》(JTG F80/1-2017)
- (22) 《公路交通安全设施设计规范》(JTGD81-2017)
- (23) 《公路交通安全设施设计细则》(JTG/T D81-2017);
- (24) 《公路交通安全设施施工技术规范》(JTG/T 3671-2021)
- (25) 《公路交通标志和标线设置规范》(JTG D82-2009)
- (26) 《道路交通标志和标线》(第1部分:总则)(GB 5768.1-2009)
- (27) 《道路交通标志和标线》(第2部分:道路交通标志)(GB 5768.2-2022)
- (28) 《道路交通标志和标线》(第3部分:道路交通标线)(GB 5768.3-2009)
- (29) 《道路交通标志和标线》(第4部分:作业区)(GB 5768.4-2017)
- (30) 《道路交通标志板及支撑件》(GB/T 23827-2021)
- (31) 《道路交通反光膜》(GB/T 18833-2012)
- (32) 《道路预成形标线带》(GB/T 24717-2009)
- (33) 《路面标线涂料》(JT/T 280-2022)
- (34) 《道路交通标线质量要求和检测方法》(GB/T 16311-2024)
- (35) 国家现行的其他有关标准、规范、规程、规定等。

1.3 文件组成

本项目共涉及两册,分别为桥涵工程、施工预算,其中第一册桥涵工程共三个分册,具体详见下表,本册为第三分册:宝山寺北桥

编号	专业名称	图册名称	图册编号
1	第一分册	西帽湾二桥	S1-1
2	第二分册	转年桥	S1-2
3	第三分册	宝山寺北桥	S1-3

2. 建设条件

2.1 地形地貌

北京市总体地势由西北向东南倾斜。在构造活动、气候条件等因素作用下,整体地貌由西、西北、北部的山地地貌单元逐渐向东、东南、南过渡为山前丘陵、台地及平原地貌单元。北京市山区最高的东灵山海拔为2303m,平原海拔一般不超过100m,绝大部分为30-50m,地势最低的地段海拔仅8m,最高点与最低点的相对高差2295m。

2.2 地质概况

根据拟建场地及周边历史影像资料,拟改造宝山寺北桥位于宝山西大街和滨河路交界处,下跨天河;转年桥位于滦赤路及宝山福地1期小区西南侧;西帽湾二桥位于滦赤路及小黑柳沟门村庄东侧。

根据已有地质资料以及现场钻探情况,拟改造桥梁分布的地层以中生界火山岩为主,在山间冲沟与河谷地带分布第四系洪冲积层。将本工程勘察最大勘探深度(35.00m)范围内的地层,划分为人工堆积层、第四纪冲洪积层和中生代侏罗纪髻髻山组安山岩三大类,并按地层岩性及工程特性进一步划分为3个大层,现分述如下:

人工堆积层(第1大层)

钻探揭露表层为人工堆积之一般厚度约为1.40m-5.20m的房渣土①层,卵石填土①1层和黏质粉土、砂质粉土①2层。

第四纪冲洪积层(第2大层)

人工堆积层以下为第四纪冲洪积层卵石②层和细砂、粉砂②1层。

中生代侏罗纪髻髻山组安山岩(第3大层)

第四纪冲洪积层以下为中生代侏罗纪髻髻山组的强风化安山岩③1层和中风化安山岩③2层。

2.3 抗震设计条件

(1) 场地类别

本工程勘察期间于B1、X1和Z1钻孔采用单孔法进行了土层剪切波速测试(测试结果详见“钻孔波速测试成果”)。根据波速测试成果,依据《市政基础设施岩土工程勘察规范》(DB11/T 1726-2020)之相关规定计算得出拟建场地自然地面下20m深度范围内的土层等效剪切波速(v_{se})见表2.3.1(“各钻孔的土层等效剪切波速值一览表”)。其中,宝山寺北桥场地覆盖层厚度小于规范规定的5m界限值,判定拟建场地的场地类别可按I1类考虑;转年桥和西帽湾二桥场地覆盖层厚度大于规范规定的5m界限值,判定拟建场地的场地类别可按II类考虑。建议设计单位可根据上述拟建桥梁工程场地类别的划分情况,结合实际的桥梁结构形式与相邻结构单元的协调性综合进行抗震

设计。

各钻孔的土层等效剪切波速值一览表 表 2.3.1

钻孔编号	覆盖层厚度界限值 (m)	v_{se} (m/s)
B1	<5	255
X1	≥ 5	253
Z1	≥ 5	297

(2) 抗震设计参数

根据《中国地震动参数区划图》(GB 18306—2015)及相关附录,本工程场区位于北北京市怀柔区宝山镇和汤河口镇,拟建场地对应 II 类场地时的基本地震动峰值加速度均为 0.10g,基本地震动加速度反应谱特征周期均为 0.45s;拟建桥梁场地对应 I 1 类场地的基本地震动峰值加速度为 0.082g,场地对应 I 1 类场地的基本地震动加速度反应谱特征周期为 0.35s。设计时最终的场地地震动参数应根据确定的场地类别、抗震设防验算要求及上述规范中的相关要求进行调整。

根据《建筑抗震设计标准》(GB/T 50011—2010),拟建场地的抗震设防烈度为 7 度,设计基本地震加速度值为 0.10g,设计地震分组为第三组。

(3) 地震液化

根据本次勘探、测试成果,并结合周边已有勘察成果与区域地质调查资料分析,依据《公路工程抗震规范》(JTG B02—2013)及《公路工程地质勘察规范》(JTG C20—2011)中有关规定判别,各拟改造场地内不存在可液化土层,故各拟重建场地第四系土层不会发生地震液化。

(4) 抗震地段类别划分

根据勘察成果及区域地质资料,依据《公路工程地质勘察规范》(JTG C20—2011)及《建筑抗震设计标准》(GB/T 50011—2010)的有关规定判别:各桥梁拟重建场地可整体划分为抗震一般地段。

3. 检测结论

3.1 桥梁检测及结论

宝山寺北桥是位于承塔线桩号 K108+775 处的一座钢筋混凝土实体板桥,桥梁全长 16.2m,跨径组合为 3×4.5m,桥面全宽 7.0m。桥梁上部结构为钢筋混凝土实心板梁;下部结构为重力式墩台,扩大基础;桥面采用混凝土铺装。未查到原桥设计资料。设计荷载汽车-15,建成年代 1984 年。限

载标志:总重 15t;桥梁栏杆:钢护栏,栏杆高 1.1m。

2022 年桥梁定期检测 评定为“2”类(北京市政路桥锐诚科技有限公司 2022.08)。

桥梁存在以下病害情况:

(1) 上部结构实心板风化严重,混凝土破损露筋,锈胀开裂。



图 1.1-2 上、下部结构病害

宝山寺北桥总体的技术状况评分为 86.7 分,技术状况等级评定为 2 类。上部承重构件评分仅为 70.92,属 3 类,严重影响桥梁使用安全。

4. 设计原则与设计标准

4.1 设计原则

(1) 贯彻执行国家的技术经济政策,技术规范,满足总体设计要求,做到结构设计安全可靠、技术先进、经济合理、方便施工、满足工期要求。

(2) 结构设计根据结构类型、使用条件、荷载特性、施工工艺等条件进行,考虑工程水文地质、总体规划要求、环境条件,并对技术、经济、环保和耐久性等作综合比较,确定合理的施工方法和结构型式。

(3) 充分考虑施工与运营期间对水的治理,确保安全。

(4) 设计中应注重新技术、新材料的运用,设计方案要符合技术先进、经济合理、安全实用、确保质量的要求,满足对功能、人文及环境的要求。

4.2 设计标准

1. 道路等级:二级公路;

2. 荷载标准:公路-I 级;

3. 地震基本烈度：Ⅶ度，设计基本地震动峰值加速度：0.1g；
4. 环境类别：Ⅱ类；
5. 桥梁设计基准期：100年；
6. 设计安全等级：一级；
7. 桥梁设计使用年限：桥梁主体结构为100年，可更换部件（护栏、伸缩缝、支座等）15年。
8. 桥面防水等级为Ⅰ级，防水层使用年限不得小于15年。

5. 道路工程设计概要

5.1 平面设计

本项目为公路桥梁中修工程，原则上在公路用地范围内，以原有路由为基础，恢复原有道路等级及使用功能。道路平面线形总体维持不变，依据实测现况路等相关资料，对原线位进行拟合或恢复。

5.2 纵断面设计

本项目纵断面设计结合桥梁重建、防洪要求等因素，以桥梁梁底最低点为控制点，对道路纵断面高程进行适当调整。

宝山寺北桥原桥为漫水桥，新建桥梁梁底高程比原桥抬高1m~1.3m。

5.3 横断面设计

道路横断面设计原则上与现状道路保持一致，在原公路用地范围内恢复重建。

道路标准横断面采用一幅路形式，具体布置为：0.75m土路肩+7m行车道+0.75m土路肩，路面宽7m，路基全宽8.5m。

5.4 路拱横坡与超高、加宽

行车道采用双向路拱横坡，由路中央向两侧倾斜，路拱坡度为2%；土路肩横坡度为3%，向外侧倾斜。

本项目圆曲线半径满足不设超高、加宽的圆曲线半径要求，故不设超高、加宽。

5.5 路面设计

5.5.1 设计参数

- (1) 新建沥青路面结构设计使用年限：10年。
- (2) 设计标准轴载：BZZ-100；
- (3) 设计交通荷载等级：重；

- (4) 路面使用性能设计指标：采用无机结合料稳定层层底拉应力、沥青混合料层永久变形量、低温开裂指数；
- (5) 路基顶面回弹模量：路床顶面在平衡湿度状态下回弹模量不小于50MPa。

5.5.2 路面结构组合

(1) 重建路面结构

细粒式沥青混凝土 AC-13C	4cm
改性(SBS)乳化沥青粘层油	
中粒式沥青混凝土 AC-20C	6cm
水泥稳定碎石	18cm
水泥稳定碎石	18cm
路面结构总厚度	46cm

5.5.3 新旧路面结构搭接设计

新旧路面之间应进行搭接处理，基层及面层每层向外搭接50cm，为防止出现路面反射裂缝，在沥青面层与基层之间、基层与底基层之间的台阶处接缝两侧设置玻纤土工格栅，栅宽1m。格栅网孔形状为矩形，极限抗拉强度为不小于50KN/m，极限伸长率为4%，其他技术指标应满足现行《玻璃纤维土工格栅》(GB/T 21825)的规定。

5.5.4 材料要求

(1) 原材料技术要求

1) 沥青

沥青混凝土面层石油沥青采用A级，标号均为70号。

沥青技术指标要求 表 5.5.5-1

检测项目	单位	技术要求
		A-70#石油沥青
针入度(25℃, 100g, 5s)	0.1mm	60~80
针入度指数PI		-1.5~+1.0
10℃延度	cm	≥20
15℃延度	cm	≥100
软化点 T _{R&B}	℃	≥46

检测项目	单位	技术要求	
		A-70#石油沥青	
动力粘度 (60℃)	Pa·s	≥180	
闪点	℃	≥260	
溶解度	%	≥99.5	
蜡含量 (蒸馏法)	%	≤2.2	
TFOT 后残留 物	质量损失不大于	%	±0.8
	针入度比 (25℃)	%	≥61
	延度	cm	≥6 (10℃)

2) 粗集料

沥青混合料粗集料采用石灰岩，应洁净、干燥、表面粗糙、无杂质，具有足够的强度和良好的颗粒形状。

粗集料质量指标要求 表 5.5.5-2

指标	压碎值 ≥ (%)	洛杉矶 磨耗损 失 ≥ (%)	表观相 对密度 t/cm³ <	吸水率 ≥ (%)	针片状 颗粒含 量 ≥ (%)	水洗法 <0.075m m 颗粒含 量 ≥ (%)	软石 含量 ≥ (%)
技术要求	30	35	2.45	3.0	20	1	5

3) 细集料

细集料应洁净、坚硬、干燥、无风化、无杂质。面层细集料应采用专用的细集料破碎机，选用优质石料生产的机制砂。

细集料质量技术要求 表 5.5.5-3

指标	技术要求	试验方法
表观相对密度	≥2.45	T 0328
含泥量 (小于 0.075mm 的含量)，不大于	≤5	T0333
砂当量	≥50	T 0334

4) 填料

填料必须采用石灰岩石料经磨细得到的矿粉，原石料中的泥土杂质应除净。要求干燥、洁净，

能自由地从矿粉仓流出，不得使用回收粉尘。

矿粉质量技术指标 表 5.5.5-4

指标		技术要求	试验方法
表观密度 (g/cm³)		≥2.45	T 0352
含水率 (%)		≤1	T0332
粒度范围	<0.6mm (%)	100	T0351 (负压筛析法)
	<0.15mm (%)	90-100	
	<0.075mm (%)	75-100	
亲水系数		<1	T 0353
塑性指数		<4	T 0354
加热安定性		无明显变色	T 0355

(2) 沥青混合料配合比设计要求

沥青混合料配合比设计应符合《公路沥青路面设计规范》(JTG D50-2017)、《公路沥青路面施工技术规范》(JTG F40-2004)的有关规定。

沥青混合料材料技术指标 表 5.5.5-5

性能指标	气候分区	高温性能	低温性能	水稳定性	
		动稳定度 (0.7MPa 60℃,次 /mm)	破坏应变 (με)	冻融劈裂残 留强度比 (%)	浸水马歇 尔残留稳 定度 (%)
试验方法	夏炎热区;冬 冷区;	T0719	T0715	T0729	T0709
上面层 AC-13C	湿润区	≥1000	≥2000	≥75%	≥80%
下面层 AC-20C		≥1000	≥2000	≥75%	≥80%

(3) 粘层、透层及下封层技术要求

每层沥青混凝土之间应采用粘层油，型号为PCR型改性(SBS)乳化沥青，用量为0.5~0.6L/m²（沥青含量50%）。粘层油的施工应满足《公路沥青路面施工技术规范》（JTG F40—2004）9.2.4-9.2.6的要求。改性乳化沥青的技术指标应满足下表要求。

改性乳化沥青技术要求 表 5.5.5-6

试验项目	单位	指标	试验方法	
破乳速度	—	快裂	T 0658	
粒子电荷	—	阳离子 (+)	T 0653	
筛上剩余量 (1.18mm)，不大于	%	0.1	T 0652	
粘度	恩格拉粘度E ₂₅	—	1-10	T 0622
	沥青标准粘度C _{25.3}	s	8-25	T 0621
蒸发残留物	含量，不小于	%	50	T 0651
	针入度 (100g, 25℃, 5s)	0.1mm	40-120	T 0604
	软化点，不小于	℃	50	T 0606
	延度 (5℃)，不小于	cm	20	T 0605
	溶解度 (三氯乙烯)，不小于	%	97.5	T 0607
与矿料的粘附性，裹覆面积，不小于	—	2/3	T 0654	
贮存稳定性	1d，不大于	%	1	T 0655
	5d，不大于	%	5	T 0655

基层上应喷洒透层油，透层油采用高渗透性、破乳快的乳化沥青（PC-2型），乳液用量为1.0~1.2L/m²（沥青含量50%），透层油渗入基层的深度应不小于5mm。透层油宜紧接在基层碾压成型后表面稍变干燥，但尚未硬化的情况下喷洒。透层油的施工应满足《公路沥青路面施工技术规范》（JTG F40—2004）9.1.5-9.1.9的要求。透层用乳化沥青技术指标应满足下表要求。

透层用乳化沥青技术要求 表 5.5.5-7

试验项目	单位	品种及代号		试验方法
		PC-2		
破乳速度	—	慢裂		T 0658
粒子电荷	—	阳离子 (+)		T 0653
筛上剩余量 (1.18mm)，不大于	%	0.1		T 0652
粘度	恩格拉粘度E ₂₅	—	1-6	T 0622
	沥青标准粘度C _{25.3}	s	8-20	T 0621
蒸发残留物	含量，不小于	%	50	T 0651
	针入度 (100g, 25℃, 5s)	0.1mm	50-300	T 0604

	延度 (15℃)，不小于	cm	40	T 0605
	溶解度，不小于	%	97.5	T 0607
与矿料的粘附性，裹覆面积，不小于		—	2/3	T 0654
贮存稳定性	1d，不大于	%	1	T 0655
	5d，不大于	%	5	T 0655

下封层采用 PCR 型改性(SBS)乳化沥青，乳液用量为 1.0-1.2Kg/m²，并撒布用量为 5-8 m³/1000 m² 的碎石集料，集料采用 S12 型。

(3) 基层及底基层

本工程基层、底基层采用水泥稳定碎石，7d 无侧限抗压强度：基层强度 4MPa，底基层 3MPa；压实度：基层≥98%，底基层≥97%，混合料原材料检验及配合比设计应满足《公路路面基层施工技术细则》（JTG/T F20-2015）的相关要求。交（竣）工验收要求

新建沥青路面路表验收弯沉值 LS=29.0 (1/100mm)

路基顶面验收弯沉值 LS=281.7(1/100mm)

以上所给的验收弯沉采用落锤式弯沉仪进行路基验收，落锤式弯沉仪荷载为 50KN, 荷载盘半径应为 150mm，实测竣工验收弯沉应根据实际条件进行季节及温度修正。路面工程完工后，在路基顶面和路表测定弯沉值，检验是否满足设计弯沉值的要求，其他各结构层的弯沉值施工单位可以自测，但不作为验收指标。

沥青混凝土路面渗水系数≤200mL/min，横向力系数 SFC₆₀≥50，构造深度 TD≥0.5。

5.6 路基设计

5.6.1 路基放坡及填料要求

本工程路基段为填方路基，当填方路基边坡高度小 10m 时，设一级边坡；当路基边坡高度大于 10m 时，设二级边坡，每级边坡高度 8m，平台宽度为 2m，坡脚护坡道宽度 1.5m，填方一级边坡的坡率为 1:1.5，填方二级边坡及以下边坡的坡率为 1:1.75。

路基填料应优先选用级配较好的砾类土、砂类土等粗粒土作为填料，按《公路路基施工技术规范》（JTG / T 3610-2019）的填筑要求执行。性质不同的填料，应水平分层、分段填筑、采用机械分层压实。每种填料的填筑层压实后的连续厚度不宜小于 500mm。填筑路床顶最后一层时，压实后的厚度应不小于 100mm。

路堤填料最小强度、压实度和最大粒径要求 表 5.6.1-1

路基部位		路面底面以下 深度 (cm)	填料最小 CBR 值 (%)	压实度 (%)	填料最大粒径 (cm)
填方路基	上路床	0~30	6	≥95	10
	下路床	30~80	4	≥95	10
	上路堤	80~150	3	≥94	15
	下路堤	150 以下	2	≥92	15
零填及挖方路基		0~30	6	≥95	10
		30~80	4	≥95	10

注：表中压实度采用《公路土工试验规程》(JTG 3430-2020) 重型击实试验法求得的最大干密度的压实度。

5.6.2 路基拼宽处理设计

(1) 新旧路基纵向搭接

为减少新旧路基之间的不均匀沉降，本次设计对新旧路基采用纵向挖台阶施工，台阶宽度不小于 2 米，并设置向内 3% 的横坡，台阶处为稳定密实的旧路路基，纵向挖台阶主要原则：一般最下一级台阶距离损毁路基底部约 1 米，最上一级台阶距离路面结构底部约 1 米，其余每 2-3 米挖一级台阶，台阶之间的距离、最下一级台阶距离路基底部、最上一级台阶距离路基顶部可根据路基损毁高度进行调整。当路基高度较低时，也不应少于 2 个台阶。台阶顶面铺设三向土工格栅，格栅宽度 4 米。格栅铺设时应保证平顺，格栅之间搭接不小于 30 厘米，回填时，格栅不得起褶皱。

(2) 新旧路基横向搭接

为减少新旧路基之间的不均匀沉降，本次设计对新旧路基采用横向挖台阶施工，台阶宽度不小于 1 米，并设置向内 3% 的横坡，台阶处为稳定密实的旧路路基，横向挖台阶主要原则：

1) 部分路基被冲毁：最下一级台阶距离损毁路基底部约 1 米，最上一级台阶距离路面结构底部约 1 米，其余每 2-3 米挖一级台阶，台阶之间的距离、最下一级台阶距离路基底部、最上一级台阶距离路面结构底部可根据路基高度进行调整。当路基高度较低时，也不应少于 2 个台阶。

5.6.3 桥头路基处理设计

为减缓桥头跳车对路面、桥面及伸缩缝的破坏，提高车辆行驶的安全性和舒适性，结合路基填土高度及工程地质情况，在桥头两端一定范围内采取防治措施减少构造物与其两端接线路堤间的沉降差，以满足工后沉降要求，具体设计详见《桥涵工程》图册。

5.7 土石方及取、弃土场

经现场调研，现场土石方量较为充足，因开挖河道及疏通桥涵等工程开挖的土方可用于路基填料。

6. 桥涵工程设计概要

6.1 设计要点

结合现场调查、水文调查和现有衔接道路条件，适当提高桥梁设计荷载及行洪能力。

- (1) 荷载等级由汽车-15 提升至公路-I 级；
- (2) 基础采用桩基础，提高抗冲刷能力。
- (3) 原桥桥长与现况河道断面不匹配，需增加桥长。
- (4) 原桥为漫水桥，桥面高程低于河道规划排洪水位。本项目适当抬高桥面高程、加大桥梁跨径，减少河道内桥墩数量，改建桥梁满足河道规划排洪水位要求。

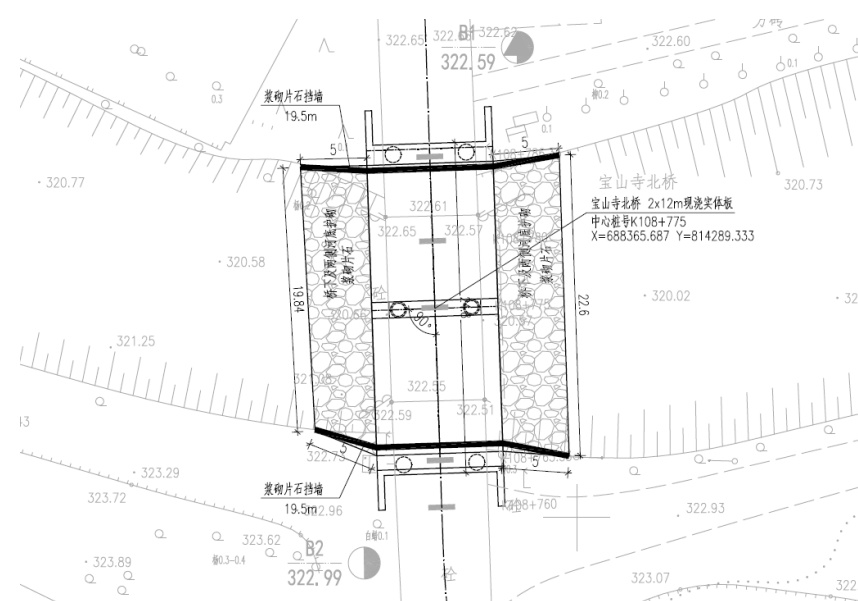


现况桥长与河道不匹配

6.2 桥梁设计

宝山寺北桥

桥梁中心桩号 K108+775，桥梁全长 30m，全宽 9.5m，桥梁面积 285m²。桥梁纵向布跨 2x12m 整体现浇板。

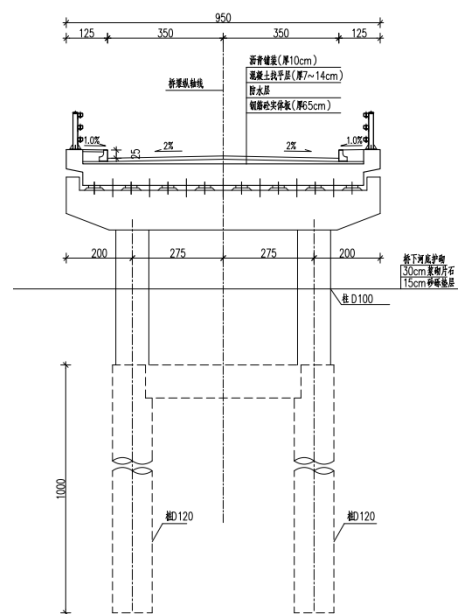


桥位平面图

横断面布置为：1.25m（检修道）+7.0（机动车道）+1.25m（检修道）=9.5m。

（1）上部结构：采用钢筋砼现浇连续实体板，梁高65cm。

（2）下部结构：下部结构墩柱为桩、柱接普通钢筋砼盖梁。墩柱直径为1.0m。中墩盖梁截面尺寸为1.2x1.2m，盖梁设置圆端；桥台为桩接盖梁。基础均采用钻孔灌注桩，桥台桩直径1.2m，桥墩桩直径为1.2m。



桥墩剖面图

（3）附属结构

①桥面铺装采用10cm厚沥青混凝土铺装（4cm细粒式沥青混凝土AC-13C+6cm中粒式沥青砼AC-20C）。C40补偿收缩混凝土调平层厚10.5cm

②桥面柔性防水层采用SBS防水卷材，厚3.5mm。施工及质量验收按《城市桥梁桥面防水工程技术规程》(CJJ 139-2010)规定执行。

③护栏采用SB级防撞钢栏杆。

④桥梁伸缩缝相关产品必须满足《公路桥梁伸缩装置通用技术条件》(JT/T 327-2016)规定要求。

⑤支座应符合《公路桥梁板式橡胶支座》(JT/T 4-2019)的要求。

⑥桥面设泄水管。泄水孔采用D150mm铸铁泄水管。同时考虑排除层间滞水，在伸缩缝低点设置渗水花管，具体详见桥面系布置图

⑦抗震设施：本工程采用抗震锚栓与主梁及盖梁连接，具体形式及要求详见图纸。

⑧桥台设桥头搭板，厚40cm，采用C30混凝土。桥梁与路基衔接处设置搭板。根据桥头填土高度，采用6m长搭板。搭板下回填水泥稳定碎石，厚60厘米，密实度要求98%，其下填碎石土，密实度在96%以上。在搭板顶面与路面交界处设土工格栅。

⑨桥头2处现况限载标志牌重新覆膜，标志牌为直径80cm圆形，反光膜等级为国标V类。

6.3 主要材料

（1）混凝土

整体现浇板	C45
伸缩缝槽口混凝土	C50 钢纤维
搭板混凝土	C30
桥台混凝土	C40
桥墩盖梁混凝土	C45
墩柱混凝土	C45
系梁混凝土	C35
桩基混凝土	C30 水下混凝土

1) 水泥

水泥应采用品质稳定的普通硅酸盐水泥或硅酸盐水泥，细度不宜超过 350m²/kg，碱含量（按 Na₂O 量计）不宜大于 0.60%，水泥中铝酸三钙（C₃A）含量不应大于 8.0%。其余技术要求尚应符合《通用硅酸盐水泥》（GB 175-2007）的规定，不应使用其它品种水泥。

2) 细骨料

粗细集料的技术指标应按现行标准《公路桥涵施工技术规范》（JTGT3650-2020）的相关要求执行。主体结构应使用无碱活性反应的集料和膨胀率不大于 0.20%的碱-硅酸反应活性骨料，当所采用骨料的碱-硅酸反应膨胀率在 0.10%~0.20%时，混凝土中的总碱含量不宜大于 2.1kg/m³ 且应经碱-骨料反应抑制措施有效性试验验证合格方可。非主体结构宜避免采用有碱活性反应的集料，或采取必要的控制措施。施工前应对粗细集料进行碱活性检验，具体实验方法应符合现行标准《公路工程集料试验规程》（JTG 3423-2024）的规定。

细骨料应采用硬质洁净的天然中粗河砂，也可使用经专门机组生产、并经试验确认的机制砂，其细度模数宜为 2.6~3.2，含泥量不应大于 2.0%，泥块含量不应大于 0.5%（高性能混凝土）。

3) 粗骨料

粗骨料应采用坚硬耐久的碎石或卵石，空隙率宜小于 40%，压碎指标宜小于 20%，粗骨料母岩的抗压强度与混凝土设计强度之比应不小于 1.5，含泥量不应大于 1.0%，泥块含量不应大于 0.5%，针片状含量宜小于 10%；粒径宜为 5mm~20mm，连续级配，最大粒径不应超过 25mm，且不应大于钢筋最小净距的 3/4；在两层或多层密布钢筋结构中，不应大于钢筋最小净距的 1/2。其余技术要求应符合《公路工程集料试验规程》（JTG 3423-2024）的规定。

4) 矿物掺和料

混凝土矿物掺和料应采用性能稳定的粉煤灰，粉煤灰氯离子含量不宜大于 0.06%，其余性能应符合《用于水泥和混凝土中的粉煤灰》（GB/T 1596-2017）中 F 类 I 级或 II 级粉煤灰的规定。

5) 外加剂

外加剂应采用品质稳定、且与胶凝材料具有良好相容性的产品。减水剂宜采用高效聚羧酸高性能减水剂，性能指标应符合《混凝土外加剂》（GB 8076-2008）的规定，减水剂掺量以及与水泥的适用性应由试验确定。引气剂和膨胀剂应分别符合《混凝土外加剂》（GB 8076-2008）和《混凝土膨胀剂》（GB 23439-2009）的要求。

(2) 普通钢筋

桥梁主体结构采用 HPB300、HRB400 钢筋满足《钢筋混凝土用钢第 1 部分热轧光圆钢筋

（GB1499.1-2017）》和《钢筋混凝土用钢第 2 部分带肋钢筋（GB1499.2-2018）》的规定。

桥面铺装钢筋焊网采用 CRB600H 冷轧带肋钢筋《冷轧带肋钢筋》（GB13788-2017）。

(3) 钢材

附属次要构件采用符合《碳素结构钢》（GB/T 700-2006）的 Q235B。高强螺栓应符合《钢结构用高强度大六角头螺栓、大六角螺母、垫圈技术条件》（GB/T1231-2006）的规定。

(4) 声测管

所有桩基须 100%进行完整性检测，桩基完整性检测应根据具体情况采用低、高应变法及超声波检测法，其中超声波检测比例不小于 50%。

当用一种检测方法对桩身完整性类别评判有疑问时，应选用其他不同的测定方法进行综合评判。

采用低应变反射波法或声波透射法检测时，被检桩混凝土强度不得低于设计强度的 70%且不得小于 15MPa，龄期不应少于 7d。

声测管宜采用金属管，其内径应比换能器外径大 15mm，管的连接宜采用螺纹连接，且不漏水。声测管应牢固焊接或绑扎在钢筋笼的内侧，且互相平行、定位准确，并埋设至桩底，上部管口宜高出桩顶面 300mm 以上。声测管管底应封闭，管口应加盖。

桩基检测标准满足《公路工程基桩检测技术规程》JTG/T 3512-2020 和《混凝土灌注桩用钢薄壁声测管》（GB/T 31438-2015）中的相关要求。

6.4 桥梁混凝土结构耐久性要求

本项目混凝土结构耐久性设计依据《公路工程混凝土结构耐久性设计规范》（JTG/T 3310-2019）提出的标准、要求进行设计。

桥梁结构设计使用年限 100 年。

环境类别：与除冰盐接触的结构（桥面系、伸缩缝现浇混凝土等）及地下水对混凝土有腐蚀性的结构为 IV 类，环境作用等级为 IV-E 级；其他环境作用等级为 II-D 级。

(二) 设计基本要求

1. 桥涵结构混凝土最低强度等级

环境名称	环境作用等级	上部结构	下部结构		
		整体现浇板	桥墩	桥台	桩基础
除冰盐等其它氯化物环境	IV-E	C45	C40	C35	C30
本项目选用值		C45	C45	C40	C30 水下

2. 主要混凝土构件保护层厚度

主要混凝土构件保护层厚度表

项目	单位	保护层厚度	备注
整体现浇板	mm	30	大气区
桥墩	mm	40	-
承台	mm	50	-
桥台	mm	40	-
钻孔桩	mm	60	泥下区

注：保护层厚度指受力最外层钢筋表面至混凝土外边缘距离。

3. 混凝土耐久性基本要求

混凝土耐久性基本要求表

砼耐久性	最大水灰比	最小水泥用量 (kg/m ³)	最低砼强 度等级	最大氯离 子含量(%)	最大碱含量 (kg/m ³)
钢筋砼构件	0.55	280	C30	0.1	2.1

4. 混凝土应采用低碱活性集料配置

应对混凝土用骨料进行碱活性试验；高碱活性集料严禁用于桥梁混凝土结构。集料的分类和试验方法应满足《预防混凝土碱骨料反应技术规范》(GB/T 50733-2011)。

5. 钢筋砼及预应力混凝土的抗渗等级

桥梁上部结构包括桥面铺装、主梁、桥台盖梁混凝土的抗渗性能要求混凝土中的氯离子扩散系数 DRCM 小于 5，电通量值 C 小于 800；桩基混凝土的抗渗性能要求混凝土中的氯离子扩散系数 DRCM 小于 7，电通量值 C 小于 1000；其试验方法及控制数据按《普通混凝土长期性能和耐久性能试验方法标准》(GB/T 50082) 执行。

6. 混凝土及钢筋混凝土的抗冻等级

桥梁承台以上（不含承台）的、暴露在大气中的混凝土及钢筋混凝土结构（不含预应力混凝土），应满足抗冻等级 F250。对于伸缩缝对应处的桥梁下部混凝土、钢筋混凝土结构应满足抗冻等级 F250。有抗冻等级要求的钢筋混凝土结构，不得采用 50℃ 以上的蒸汽养护。抗冻混凝土应掺入适量引气剂，其拌和物的含气量按现行的《公路桥涵施工技术规范》(JTG/T 3650—2020) 规定采用。

7. 混凝土外掺剂

桥面板混凝土均使用掺膨胀剂的补偿收缩混凝土，要求混凝土水中 14d 限制膨胀率大于 0.015%。其他添加剂施工单位根据设计、施工要求自行添加，但不得对结构耐久性、抗冻性等指标造成影响。

8. 对应桥梁伸缩缝位置的伸缩缝现浇混凝土、桥台、分界墩盖梁混凝土应采用钢筋阻锈剂或其他有效措施，防止除冰盐腐蚀钢筋。混凝土均应保证混凝土表面密实，无气泡，并涂以混凝土表面保护液。混凝土表面涂层应具有良好的耐碱性、抗氯离子侵入性、附着性、耐蚀性，表面涂层尚应具有抗老化性，各种性能、指标应满足有关混凝土结构防腐技术规范要求。

9. 其他

为保证混凝土结构耐久性，混凝土及各种原材料的性能指标应严格按照《公路工程混凝土结构耐久性设计规范》JTG / T 3310-2019 进行控制。

6.5 桥梁施工

1. 桥梁整体施工流程

钻孔灌注桩施工→现浇桥墩、墩台及盖梁（台帽）→整体现浇板施工→现浇混凝土桥面→桥面系施工

2. 下部结构具体施工方案

(1) 桩基础施工

桩基础顺序：搭设施工平台→桩位放样→埋设护筒→钻机就位→钻孔→清孔→下放钢筋笼→下放导管→灌注水下混凝土。

(2) 承台

承台开挖边坡采用 1:1.5，做好护坡，承台混凝土一次浇筑完成。

(3) 墩柱

墩柱采用定型组合钢模板，混凝土一次浇筑完成。

施工顺序：模板加工、测量放样→结合面处理→脚手架搭设→绑扎墩柱第一级钢筋→安装定型钢模板→绑扎墩柱第二级钢筋→安装定型钢模板→重复以上操作到墩顶→浇筑混凝土→拆模养护。

3. 上部结构具体施工方案

上部结构采用满堂架施工方案

本桥采用支架施工，搭设支架前对基础进行加固，以保证支架稳定。浇筑混凝土前应对支架进行堆载预压，以消除支架非弹性变形及基础不均匀沉降，预压压重不得小于现浇板自重的1.2倍，预压时间不得小于7天，并且连续2天观测，未出现沉降。

6.6 桥头路基处理

桥头路基过渡段采用级配碎石填筑，级配碎石应从承台顶填筑至路床顶面，应至少保证路床顶面以下150cm的处理深度，若小于150cm应进行超挖，但应避免开挖承台。

为减少桥头工后沉降引起的跳车现象，过渡段铺设2-4层单向土工格栅，最上层采用2层双向土工格栅。格栅应沿路基纵向铺设（严禁纵向搭接），横向搭接宽度不小于30cm。每层格栅的铺设宽度=相应层位的路基宽度-150cm。钢塑格栅铺设完成后应绷紧并采用U形钉固定后方可填筑上层路基填料。

过渡段基底与桥台的水平距离应不小于6.0m，过渡段与路基连接处的坡率为1:1.5。级配碎石与一般路基的填筑界面按台阶状进行搭接，路床以下每级台阶的蹬高100cm，蹬宽200cm。

过渡段的回填须在隐蔽工程验收合格后方可进行，应分层回填压实，每层压实度应不小于96%，过渡段部分的路床应与其相连的路堤路床同步填筑。桥台背和锥坡的回填施工应同步进行，一次填满并保证压实整修后能达到设计宽度要求。

6.7 河道护砌及顺接河道挡土墙

对桥区范围河道岸坡及河底护砌进行恢复重建，河道岸坡及河底护砌范围为桥梁投影范围及上下游部分，具体尺寸详见相关图纸，采用浆砌片石（厚30cm）+砂砾垫层（厚15cm）；河道两侧挡土墙结合现场情况综合考虑实施。

7. 交通工程及沿线设施

7.1 交通标志

桥梁重建后需对现况标志标牌进行重新覆膜处理。

各类标志图案具体画法参见国标《道路交通标志和标线》（GB5768.2-2022）及《北京市道路交通标志指路系统设置指南》中有关规定。

7.2 交通标线

7.2.1 设计内容

本次设计中，主要施划的交通标线有以下几种：

a. 中心黄色单实线：黄实线，线宽0.15米。

b. 中心黄色单虚线：黄虚线，线宽0.15米，线长4米，间距6米。

c. 路面边缘线：白实线，线宽0.2米。

d. 停止线：白实线，线宽0.4米。

e. 人行横道线：白实线，线宽0.4米，线长3米或5米，两线间净距0.6米。

f. 导向箭头：3米或6米。

7.2.2 标线设计参数要求

为使标线具备黑夜同白天一样的清晰度，要求选用使用寿命长，反光效果好的热熔反光标线材料。使用的标线涂料，具有与路面粘结力强，干燥迅速，以及良好的耐磨性、耐候性、抗滑性等特点，做出的标线具有良好的视认性，宽度一致，间隔相等，边缘整齐，线条流畅。路面标线材料要求符合《路面标线涂料》（JT/T280）的规定，符合《路面标线用玻璃珠》（JT/T24722）的规定。

a. 普通标线涂层厚度1.8毫米至2.3毫米，振动标线突起部分厚度5.8毫米至6.2毫米，标线涂层厚度均匀，无起泡、开裂、发粘、脱落等现象。

b. 标线的端线与边线应垂直。误差不大于±5度。

c. 涂料中预混玻璃微珠含量≥30%。

d. 标线施划后应立即面撒玻璃微珠，玻璃微珠应该分布均匀。用量为0.4公斤/平方米。

e. 新划标线施工验收的初始逆反射亮度系数，白色反光标线的逆反射亮度系数不应低于250mcd·m⁻²·lx⁻¹，黄色不应低于125mcd·m⁻²·lx⁻¹。正常使用期间，标线的逆反射亮度系数应满足夜间视认要求，白色反光标线的逆反射亮度系数不应低于80mcd·m⁻²·lx⁻¹，黄色不应低于50mcd·m⁻²·lx⁻¹。

f. 热熔标线表面应不低于所在路段路面的抗滑性能指标，抗滑值应不小于45BPN。

g. 连续设置的实线类标线，每隔15米设置5厘米的排水缝。

8. 危险性较大的分部分项工程注意事项

8.1 邻近河道风险：

（1）汛期施工：应避免在汛期进行基坑作业，与水文气象部门保持紧密联系，获取实时水情预警。制定洪水应急撤离预案，包括人员、机械、材料的撤离路线和方案。

（2）防冲刷：基坑临河一侧应采取临时防冲刷措施，避免水流掏空基坑侧壁。

8.2 人员防护与通道：

（1）脚手架/作业平台：必须搭设牢固的脚手架或操作平台，设置可靠的锚固点，挂设安全

网。边坡坡度大于45°时，应进行临时防护。

(2) 安全带：作业人员必须100%系挂安全带，安全带应挂在预先设置的牢固锚杆或生命线上。

(3) 安全通道：设置专用、安全的人员上下通道（如“Z”字型步道），严禁攀爬脚手架或边坡。

8.3 临时工程与施工便道

8.3.1 施工便道

(1) 临河便道应满足防洪要求，结构必须稳固，能抵抗预期水流的冲击，基础需做好防冲刷处理。

(2) 限载与警示：明确限载、限速标志，夜间设置警示灯，定期检查便道的安全。

8.3.2 临时用电：

配电箱、电缆线必须防雨防潮，沿坡面架设时需固定牢固，防止被落石砸中或被水流冲走。严格执行“一机一闸一漏保”。

8.4 起重吊装与运输作业

8.4.1 吊装作业：

(1) 地基处理：吊车支腿必须设置在坚实平整的地基上，必要时铺设钢板或路基箱，防止支腿下陷。

(2) 回转空间：仔细勘察吊臂回转半径内的环境，严禁在高压线下、不稳定边坡附近进行吊装作业。

(3) 信号工：必须配备专职信号司索工，指令清晰明确。“十不吊”原则必须严格执行。

8.4.2 材料运输：

(1) 运输块石、砂浆等材料的车辆严禁超载超速。在狭窄路段会车时，需有专人指挥。

(2) 弃土弃渣必须运至指定渣场，严禁随意向河道倾倒，堵塞行洪断面。

9. 施工注意事项

9.1 道路工程

(1) 道路施工应严格按照《公路路基施工技术规范》(JTG/T 3610-2019)、《公路路面基层施工技术细则》(JTG/T F20-2015)、《公路沥青路面施工技术规范》(JTG F40-2004)等施工规范的规定进行。

(2) 施工质量及验收应满足《公路工程质量检验评定标准》(第一册 土建工程)(JTG F80/1-2017)相关规定。

(3) 道路路基施工前，必须查明沿线地下管线、固有地下结构物等位置，以免破坏发生危险。

(4) 施工前必须对所有进场材料进行抽检试验，严禁使用不合格材料。

(5) 路基施工完成后，应严格检查路床标高、宽度、路拱横坡及其压实度、平整度等各项指标，当各项指标均满足规范要求后，方可进行路面施工。

(6) 施工过程中如遇其它未尽事宜，请及时通知设计单位共同协商解决。

9.2 桥梁工程

(一) 桥梁总体

(1) 现场施工单位施工前必须核对整套图纸，并由建设单位安排设计交底后方可开工。

(2) 桥梁所用建筑材料及产品供货（如支座、防水材料、钢材等）应满足相关标准。

(3) 施工单位在施工放样之前，必须对控制性里程桩号、桥面、桥台等各部位高程及临时支架高程、设计标高等数据进行复核计算，若发现计算结果与设计不符，应及时通知设计单位复查。

(4) 桥梁上部结构应严格按桥梁及道路设计图的立面、平面坐标放样，校核相互关系，以免出错。

(5) 开工前应协同业主进一步落实其他专业及相关单位在桥梁构筑物上发生的预埋件（地袱、伸缩缝及防撞护栏预埋钢筋等）、预留孔情况，以免遗漏。

(二) 桩基施工

(1) 桩基施工前，施工单位应通过实地放样校核桩位坐标无误，并注意复核地下管线情况，并应对地下管线情况进行调查。

(2) 所有桩基须100%进行完整性检测，桩基完整性检测应根据具体情况采用低、高应变法及超声波检测法，其中超声波检测比例不小于50%。

当用一种检测方法对桩身完整性类别评判有疑问时，应选用其他不同的测定方法进行综合评判。

采用低应变反射波法或声波透射法检测时，被检桩混凝土强度不得低于设计强度的70%且不得小于15MPa，龄期不应少于7d。

(3) 由于地质构造可能存在偏差，因此施工过程中桩底标高的确定应以实际揭露地质情况为准。施工时如果发现实际地质情况与设计地质资料有出入时，应及时通知勘探单位、监理和设计人，以便研究调整桩长。

（三）现浇板施工

（1）施工支架施工

本桥采用支架施工，搭设支架前对基础进行加固，以保证支架稳定。浇筑混凝土前应对支架进行堆载预压，以消除支架非弹性变形及基础不均匀沉降，预压压重不得小于现浇板自重的 1.2 倍，预压时间不得小于 7 天，并且连续 2 天观测，未出现沉降。

（2）现浇实体板在施工中应严格控制桥面顶底板高程，实体板顶面应为粗糙面，防水层施工前应对整个桥面高程进行测量，局部积水区应采取措施排水。

（3）现浇各部分混凝土时要求各部模板尺寸准确，外露线条平顺、棱角分明，混凝土强度达到设计要求。

（4）所有预埋钢板及连接钢板均采用 Q235c，所有外露表面均需作防锈处理。

（四）河道护砌及挡土墙的施工注意事项。

1. 河底控制高程应根据河道资料、河流水文特性、现场条件综合确定。如项目缺少河道规划及水文资料，河底护砌和河道挡墙按照恢复重建、适度提高原则设计，河底控制高程结合以下具体原则控制：

- 1) 对于河底出现局部冲刷的，河底控制高程同现场调查的河底冲刷面；
- 2) 对于河底无冲刷的，河底控制高程同原河道底；
- 3) 新建河底护砌顶面同原护砌顶面或原河道底，同时保证桥梁基础埋深 50cm 以上；
- 4) 河道开挖清理后，现况冲刷面或原河底面需由水务、监理、设计及施工单位现场共同确认，方可进行下一步工序。
2. 护砌尺寸可根据现场实际尺寸进行调整，上下游接顺长度根据现场情况及河道条件确定。
3. 护砌沿水流方向间隔 15m 设置变形缝，缝内填塞沥青木丝板。
4. 片石等级 MU30，片石应使用坚硬、密实、耐久、无裂纹和无风化的石料。
5. 护砌施工时挖土方数量以实际发生并经过监理确认为准。
6. 当河道上下游已设置护砌结构时，河底护砌结构应直接与其衔接，无需设置截水墙。
7. 挡墙基础埋深位于河底控制高程以下不小于 1.5 米，如项目缺少河道规划资料及水文资料，新建挡墙河底控制高程参照以下原则制定：

- 1) 河底冲刷严重，且冲刷面可清晰识别的情况，河底控制高程同现况河底冲刷面；
- 2) 河底局部轻微冲刷或无冲刷的，河底控制高程同原河道顶面；

8. 挡墙基底地基容许承载力要求: 150kpa; 本图挡墙适用高度 H 限值为 4m, 现场挡墙高度超过 4m 时, 需通知设计单位重新核算地基容许承载力; 基坑开挖后应进行验槽, 若现场地基土承载力不能满足要求, 应进行加固处理。

9. 浆砌片石材料要求:

- 1) 片石采用 MU30 石材, 其抗冻性指标为 25;
- 2) 片石应使用坚硬、密实、耐久、无裂纹、无风化且未被烧过的石料。

10. 挡墙恢复或重建, 按 1:0.5 开挖坡度计算填挖方; 当开挖深度或地质情况有较大变化时, 施工单位根据实际情况按现行施工规范要求放坡, 以保证施工安全。

（五）其他施工注意事项

（1）本桥采用伸缩缝应严格按照厂家提供的安装指导说明书进行安装，严格控制其安装精度以及桥面铺装衔接的平整度。施工时应根据施工时的实际温度确定梁段伸缩量预留值。

（2）桥面防水层施工前，应确保桥面板、梁体混凝土达到设计强度，表面不得有松散浮浆、空鼓、杂质、油渍和严重开裂现象。防水层施工宜在 5~35℃，雨天、冰冻期不得施工。

（3）施工中各项技术问题，应严格按照有关施工技术规范及规程执行。

（4）支座垫石顶面要求水平，并严格控制垫石顶面高程。

（5）注意结构的整体施工观念，施工时注意附属构造的预埋件，切勿遗漏。部分相关图纸需同时使用，有关预埋件不得遗漏。

（6）水灾后场地内分布大量大粒径卵石、漂石，施工时需考虑其成桩的影响。

（7）桥墩盖梁侧面进行了特殊导流构造设计，为异型结构，建议施工单位采用刚度较大的钢模板进行施工以保证其外形尺寸。

（8）凡需焊接的钢筋，均应满足受力构件焊接要求，并且要求在不同强度级的异种钢材相电焊时，其焊缝强度应保证高于较低强度级的钢材之强度。

（9）图中参考的有关产品型号（如锚具、伸缩缝等），若在施工中改变其产品型号，应对设计图中相应部位尺寸及有关预埋件同时进行修改，相关技术标准及计算参数应与本设计吻合。

（10）桥梁的施工及使用过程应实行严格管理，在桥面铺装未达到设计强度前的整个施工过程，禁止车辆通行；使用过程必须进行定期检查和维修。

10. 危险性较大的分部分项工程注意事项

（1）施工单位应严格执行《公路工程施工安全技术规范》（JTG F90-2015）的各项规定，加强

道路工程施工安全技术管理工作，预防生产安全事故的发生，保障施工现场人员的安全与健康。

(2) 使用振动压路机碾压路基前，应对附近地上和地下建（构）筑物、管线可能造成的振动影响进行分析、验算，确认安全。

(3) 冬、雨季施工的工程项目，应制定冬、雨季施工安全技术措施。

(4) 道路工程应根据先地下后地上、先深后浅的顺序施工，先行完成地下管线的施工，减少上下交叉施工的干扰。不能满足正常工序要求时，应在施工前制定专项施工方案，采取相应的安全技术措施。

(5) 施工现场道路应在明显处设限速标志，车辆及施工机械场内行驶速度不得大于5公里/小时。

(6) 沿沟槽铺设道路，路边与槽边距离应依据施工荷载、土质、槽深、槽壁支护情况经验算确定，且不应小于1.5米，并设防护栏杆和安全标志，夜间和光线不足时应设置闪光警示灯。

(7) 高处作业应符合现行行业标准《建筑施工高处作业安全技术规范》JGJ 80 的规定，悬空作业应有牢靠的立足处和相应的防护设施。

(8) 占道作业区、占道作业交通安全设施及其设置技术要求应满足北京市地方标准《占道作业交通安全设施设置技术要求》(DB11/T 854—2023) 的相关规定。

(9) 危大工程，应符合国家现行有关安全技术规定，并应制定专项施工方案；对超过一定规模的危险性较大分部分项工程，专项施工方案应经专家论证确定。

施工前施工单位应组织工程技术人员编制专项施工方案，对于超过一定规模的危大工程，建设单位、施工单位应当组织召开专家论证会对专项施工方案进行论证。对于现场实施过程中出现地质、水文、现状管线等与实施方案内容不符时，须根据实际情况重新论证方案实施的可行性，并依据结果调整实施方案或采用其他合理的处理措施。

根据《危险性较大的分部分项工程安全管理规定》(住房和城乡建设部令第37号)、《住房和城乡建设部办公厅关于实施<危险性较大的分部分项工程安全管理规定>有关问题的通知》(建办质〔2018〕31号)和《公路项目安全性评价规范》(JTG B05-2015)、《公路工程施工安全技术规范》(JTG F90-2015)、《市政工程施工安全检查标准》(CJJ/T 275-2018)、《建筑施工易发事故防治安全标准》(JGJ/T 429-2018)、《中华人民共和国建筑法》、《中华人民共和国安全生产法》、《建设工程安全生产管理条例》、《北京市安全生产条例》、《北京市房屋建筑和市政基础设施工程危险性较大的分部分项工程安全管理实施细则》(京建法〔2019〕11号)的有关规定，本设计文件中涉及危

大工程的重点部位和环节以及保障工程安全的施工建议如下：

危大工程的重点部位和环节及施工建议表

危大工程内容	重点部位和环节	应采取的措施
基坑工程	开挖深度超过3m(含3m)的基坑(槽)的土方开挖、支护、降水工程； 周围环境和地下管线复杂，或影响毗邻建、构筑物安全的基坑(槽)的土方开挖、支护、降水工程。	1、施工单位在施工前应加强项目的前期踏勘、走访及调研，摸清建设场地的基本情况，尤其是地下水、地下管线、燃气管线及周边建筑情况。 2、根据相关规范、设计文件的要求编制专项施工方案，并组织相应专家进行评审，评审通过后方可实施。 3、施工过程中严格按设计及施工组织专项方案的施工步序进行，不可随意调整。 4、加强施工过程中基坑监测工作，并积极与第三方监测数据进行复核，发现异常应分析原因，确保安全后方可继续施工。 5、施工过程中发现土层、地下水与地勘不符时，应及时通知参建各方，重新确定方案后方可继续实施。 6、周围有管线情况复杂位置需先确定管线改移或保护方案，并取得管线管理部门许可文件后方可实施，管线需在桥梁基础施工前完成改移或保护工程。 7、距离高铁或其他建筑物较近位置基坑及基础施工需进行专项评估并取得铁路或其他建筑物权属部分的许可后方可施工。 8、施工过程中应严格场地内设备及材料的堆放要求管理，严格场地、基坑内防、排水方案的执行管理，严格场地内人员活动区域管理。 9、相关规范、法规、标准规定的必须有特定资质人员施工的项目，施工人员须持证上岗。 10、工程出现异常时，应及时按相应的应急预案执行，避免出现人员伤亡事故。

模板工程及支撑体系	桥梁上下部结构混凝土构件	<ol style="list-style-type: none"> 1、根据相关规范、设计文件的要求，编制专项施工方案，并组织相应专家进行评审，评审通过后方可实施。 2、对模板及支撑进行全面、严谨、准确的计算，计算时应充分预估过程中可能出现的临时荷载，确保其受力安全。 3、保证施工支撑体系的强度、刚度和施工空间，及其基础的可靠性，在主梁施工的全过程中不能变形或沉降，必要时进行预压。 4、施工过程中应严格场地内设备及材料的堆放要求管理，严格场地内人员活动区域管理。 5、相关规范、法规、标准规定的必须有特定资质人员施工的项目，施工人员须持证上岗。 6、工程出现异常时，应及时按相应的应急预案执行，避免出现人员伤亡事故。
拆除工程	旧桥拆除工程	<ol style="list-style-type: none"> 1、根据相关规范、设计文件的要求，编制专项施工方案，并组织相应专家进行评审，评审通过后方可实施。 2、应对施工过程进行全面、严谨、准确的计算，计算时应充分预估过程中可能出现的临时荷载，确保旧桥受力安全。 3、拆除旧桥桥面系时，先评估对现况交通的影响，制定相应的临时防护及导行方案，并取得旧桥权属部门许可方可施工。 4、加强对工程中使用机械的管理，确保其在服役期，并应在施工前进行全面检查，确保其安全性及良好的工作状态。 5、施工过程中应严格场地内人员活动区域管理。 6、对于高空作业人员，应严格按相关规定采取相应的防坠落措施。 7、相关规范、法规、标准规定的必须有特定资质人员施工的项目，施工人员须持证上岗。 8、工程出现异常时，应及时按相应的应急预案执行，避免出现人员伤亡事故。

11. 施工风险点控制

1. 桥梁施工需做好施工风险预案和施工组织设计。
2. 桥梁施工需考虑雨季汛期支架安全及稳定性，做好防洪安全预案。
3. 施工前应对施工范围内的建筑物、构筑物及地上、地下管线进行详细复核，核查结果与测绘图、设计图无误后方可进行施工。如果平面位置及高程有偏差，需及时通知设计单位。
4. 图中参考的有关产品型号(如锚具、伸缩缝、支座等)，若在施工中改变其产品型号，应对设计图中相应部位尺寸及有关预埋件同时进行修改，相关技术标准及计算参数应与本设计吻合。
5. 水灾过后河道内分布大量大粒径卵石、漂石，施工中应采取相应技术措施保证施工安全。

6. 其它施工未尽事宜应严格执行《公路桥梁施工技术规范》。

7. 对于保通道路，应结合实施方案评估情况，施工阶段请分局监督施工单位做好保通道路的取芯及弯沉检测工作，将保通道路与施工便道结合合理利用；

8. 针对目前与水务对接尚有不明确情况，在施工前，由分局组织与区水务部门进一步对接，稳定相关内容，减少后续施工中重复施工。

12. 施工及验收规范

《公路桥涵施工技术规范》 (JTG/T 3650-2020)

《公路工程质量检验评定标准》 (JTGF80/1-2017)

《桥梁工程施工质量检验标准》 (DB11/1072-2014)

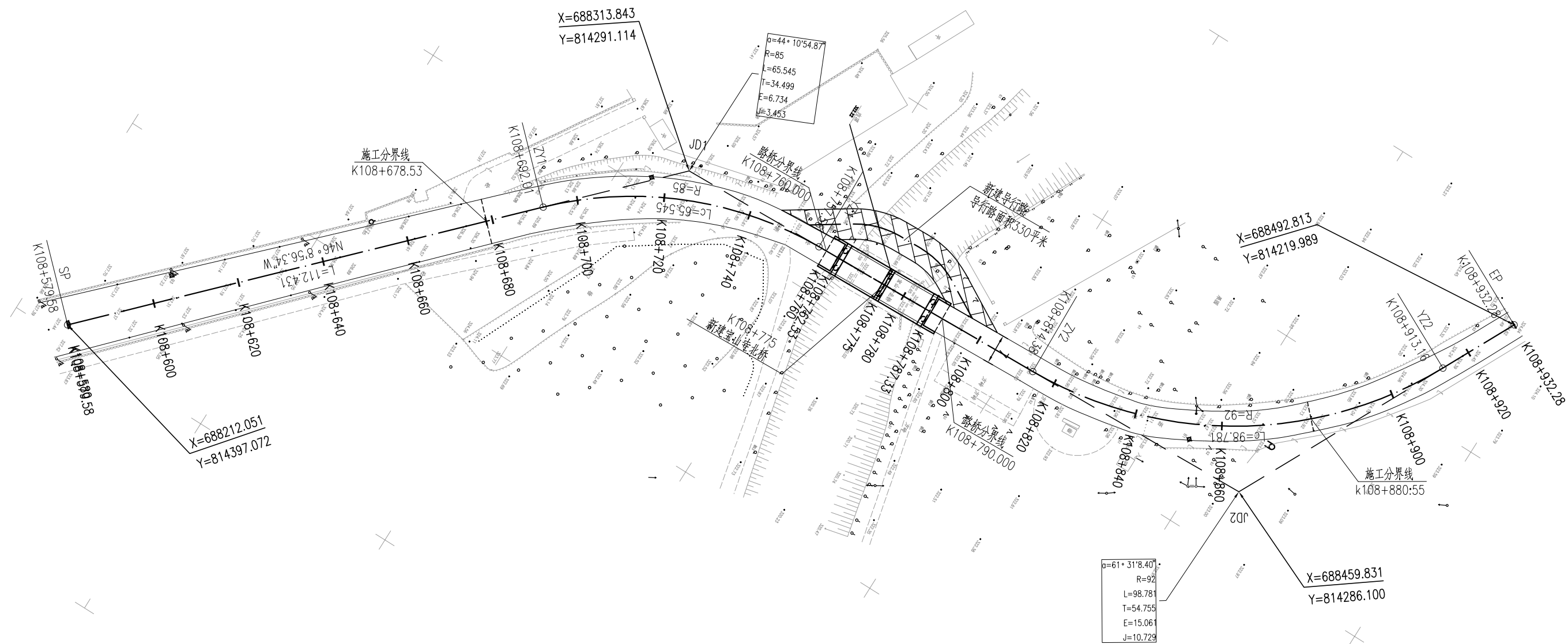
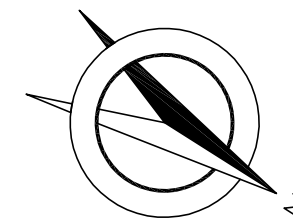
本设计严格执行中华人民共和国《工程建设标准强制性条文》(公路工程部分)有关规定。

主要工程数量表

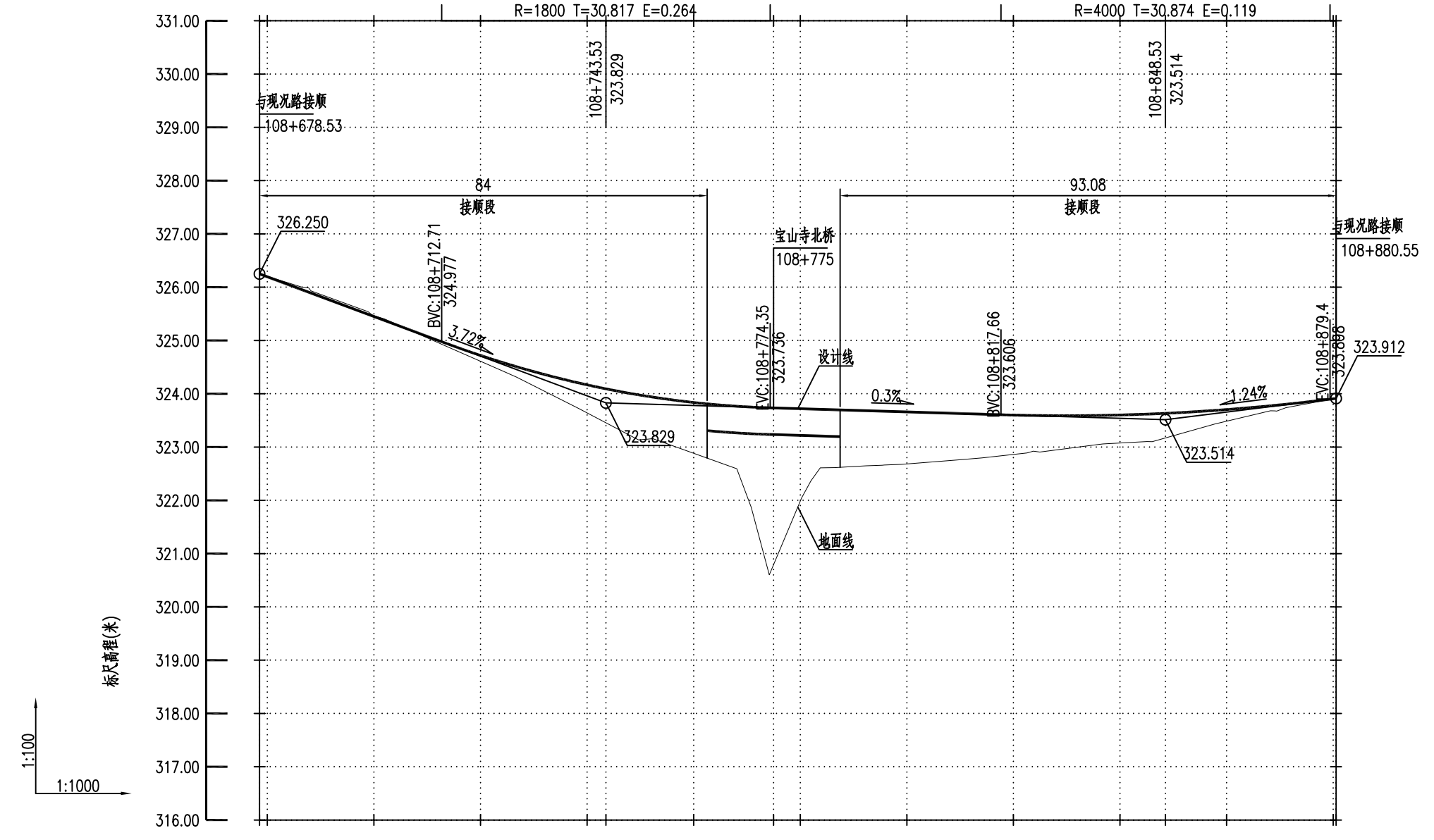
工程名称：2025年怀柔区普通公路 桥梁中修工程 西帽湾二桥等3座桥梁改造工程 一宝山寺北桥

第2页 共2页

项目	材料	单位	上部结构				桥台					桥墩					附属工程				护砌及挡土墙			总计	
			现浇实体板	桥面铺装	伸缩装置及支座	护栏及泄水管	合计	雉墙	耳墙	盖梁	桩	合计	盖梁	墩身	系梁	桩	声测管	合计	搭板	台后回填	拆除旧桥	合计	挡墙		河道护砌及锥坡
混凝土	C50钢纤维混凝土	m³			3.0					0.0						0.0				0.0			0.0	3.0	
	CF40补偿收缩混凝土	m³		21.4						0.0						0.0				0.0			0.0	21.4	
	C45	m³	148.1							0.0	13.3	6.3				19.6				0.0			0.0	167.7	
	C40	m³			0.5					0.0						0.0				0.0			0.0	63.7	
	C30	m³						11.6	13.6	38.0						0.0				0.0			0.0	33.6	
	C35	m³														0.0				0.0			0.0	3.5	
	C30水下	m³												45.2		45.2					0.0			0.0	67.8
	C20	m³														0.0				0.0			0.0	0.5	
HPB300	10.0	kg			232.8					232.8						16.8				0.0			0.0	249.6	
	16.0	kg	196.6		558.6					755.2	308.4					0.0				0.0			0.0	1063.6	
HRB400	12.0	kg	8482.3							8482.3		652.0	2032.2	1409.6	4093.8	775.0	484.0	97.0	655.2	2011.2	2384.9		2384.9	0.0	16972.2
	16.0	kg	1977.4		643.8					2621.2	735.0	199.2	612.6		1546.8	302.4				302.4			0.0	0.0	4470.4
	20.0	kg	2927.7							2927.7	1185.0	1970.8			3155.8				13.2	13.2	1285.2		1285.2	0.0	7381.9
	22.0	kg								0.0	66.8				66.8			429.2		429.2			0.0	0.0	496.0
	25.0	kg								0.0			3185.4	5420.0	8605.4	248.9	43.0		182.4	474.3			0.0	0.0	9079.7
	28.0	kg	26312.8							26312.8					0.0	1392.3	1757.3			3149.6			0.0	0.0	29462.4
	32.0	kg								0.0					0.0				3678.2	3678.2			0.0	0.0	3678.2
钢筋焊网	kg		2529.6						2529.6						0.0				0.0			0.0	0.0	2529.6	
声测管Φ50	kg								0.0						0.0				446.1	446.1			0.0	0.0	446.1
钢板	kg			1140.0					1140.0						0.0				0.0			0.0	0.0	1140.0	
抗震锚栓及套筒	套			21.0					21.0						0.0				0.0			0.0	0.0	21.0	
支座	GBZJ 250x250x74 (NR)	套			16.0				16.0						0.0				0.0			0.0	0.0	16.0	
	GBZJ 300x300x74 (NR)	套			8.0				8.0						0.0				0.0			0.0	0.0	8.0	
沥青混凝土	细粒式沥青砼 AC-13C 4cm	m²		173.6					173.6						0.0				0.0			0.0	0.0	173.6	
	中粒式沥青砼 AC-20C 6cm	m²		173.6					173.6						0.0				0.0			0.0	0.0	173.6	
	SBS改性乳化沥青粘层油	m²		347.2					347.2						0.0				0.0			0.0	0.0	347.2	
SBS防水卷材3.5mm	m²		204.0					204.0						0.0				0.0			0.0	0.0	0.0	204.0	
聚丙烯纤维	kg		19.5					19.5						0.0				0.0			0.0	0.0	0.0	19.5	
伸缩缝前渗水花管	套				4.0			4.0						0.0				0.0			0.0	0.0	0.0	4.0	
泄水管 D100mm	套				8.0			8.0						0.0				0.0			0.0	0.0	0.0	8.0	
伸缩缝GQF-Z80	m			17.0				17.0						0.0				0.0			0.0	0.0	0.0	17.0	
阻锈剂	kg			36.0				36.0						0.0				0.0			0.0	0.0	0.0	36.0	
防撞钢栏杆	m				60.0			60.0						0.0				0.0			0.0	0.0	0.0	60.0	
L型-甲1路缘石 C40砼	m		60.0					60.0						0.0				0.0			0.0	0.0	0.0	60.0	
防滑水泥砼不透水砖10x20x6cm	m²		37.8					37.8						0.0				0.0			0.0	0.0	0.0	37.8	
LC20轻质混凝土	m³		9.1					9.1						0.0				0.0			0.0	0.0	0.0	9.1	
M7.5砂浆垫层	m³		0.73					0.7						0.0				0.0			0.0	0.0	0.0	0.7	
橡胶板,宽40cm,厚1cm	m							0.0						0.0				14.0			14.0	0.0	0.0	14.0	
水泥稳定碎石	m³							0.0						0.0				44.8			44.8	0.0	0.0	44.8	
双向土工格栅	m²							0.0						0.0				28.0	161.5		189.5	0.0	0.0	189.5	
单向土工格栅	m²							0.0						0.0					161.5		161.5	0.0	0.0	161.5	
浆砌片石	m³							0.0						0.0							179.4	193.5	372.9	372.9	
天然砂砾	m³							0.0						0.0							50.7	71.2	121.9	121.9	
河道挡土墙(平均高度H=3)	m							0.0						0.0							39.0		39.0	39.0	
土工布	m²							0.0						0.0							120.9		120.9	120.9	
pvc管	m							0.0						0.0							78.0		78.0	78.0	
限载标志牌覆膜	处		2.0					2.0						0.0							0.0		0.0	2.0	
拆除旧桥-砼结构	m³							0.0						0.0								45.4	45.4	45.4	
拆除旧桥-圪工结构	m³							0.0						0.0								63.0	63.0	63.0	
挖方	m³							0.0		0.0				0.0									257.8	257.8	407.8
填方	m³							0.0		0.0				0.0									0.0	0.0	146.1
1.2m桩长	m							0.0		40.0	40.0				0.0							0.0	0.0	60.0	
1.2m根数	根							0.0		4.0	4.0				0.0							0.0	0.0	6.0	
桥梁面积	m²		285.0					285.0						0.0							0.0	0.0	0.0	285.0	

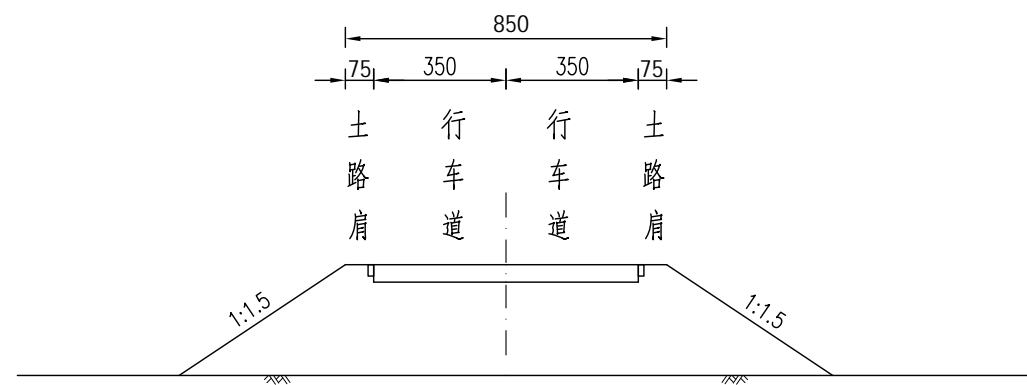


说明:1.单位:米,比例:1:1000.



竖曲线	R=1800 T=30.817 E=0.264 R=4000 T=30.874 E=0.119														
坡度/坡长															
填挖高度	0.00	-0.01	-0.02	0.11	0.53	0.64	0.95	2.94	1.74	0.98	0.74	0.53	0.46	0.22	0.00
现地高程	326.250	326.204	325.466	324.611	323.641	323.456	322.882	320.794	321.983	322.683	322.862	323.076	323.171	323.485	323.904
设计高程	326.250	326.195	325.450	324.720	324.167	324.093	323.837	323.734	323.719	323.659	323.600	323.602	323.633	323.704	323.905
里程桩号	108+678.53	108+680.00	108+700.00	108+720.00	108+740.00	108+743.53	108+760.00	108+775.00	108+780.00	108+800.00	108+820.00	108+840.00	108+848.53	108+860.00	108+880.00
平面线形															

- 说明:
- 1.本图尺寸均以米为单位.
 - 2.纵断面横向比例1:1000,竖向比例1:100.
 - 3.路线全长202.02米,其中直线坡段78.636米,曲线坡段123.383米.
 - 4.全线包含3个坡段,最大纵坡3.72%,最小纵坡0.3%.
 - 5.全线共设4个变坡点,最小凹曲线半径1800米,无凸曲线.



标准横断面图

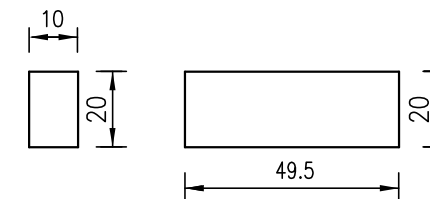
说明:

1.本图尺寸单位为厘米,比例为1:200。

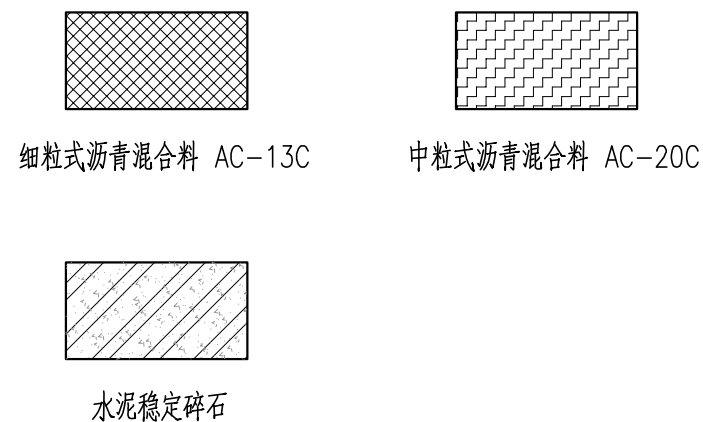
路面结构设计

路面类型	沥青混凝土路面	
自然区划	II 4	
干湿类型	干燥或中湿	
道路等级	二级公路	
验收弯沉值	36.9 (1/100 mm)	
路面结构	图式	<p>4cm AC-13C 6cm AC-20C 18cm 水泥稳定碎石 18cm 水泥稳定碎石</p> <p>总厚度48cm E₀=40 MPa</p>

乙3型路缘石



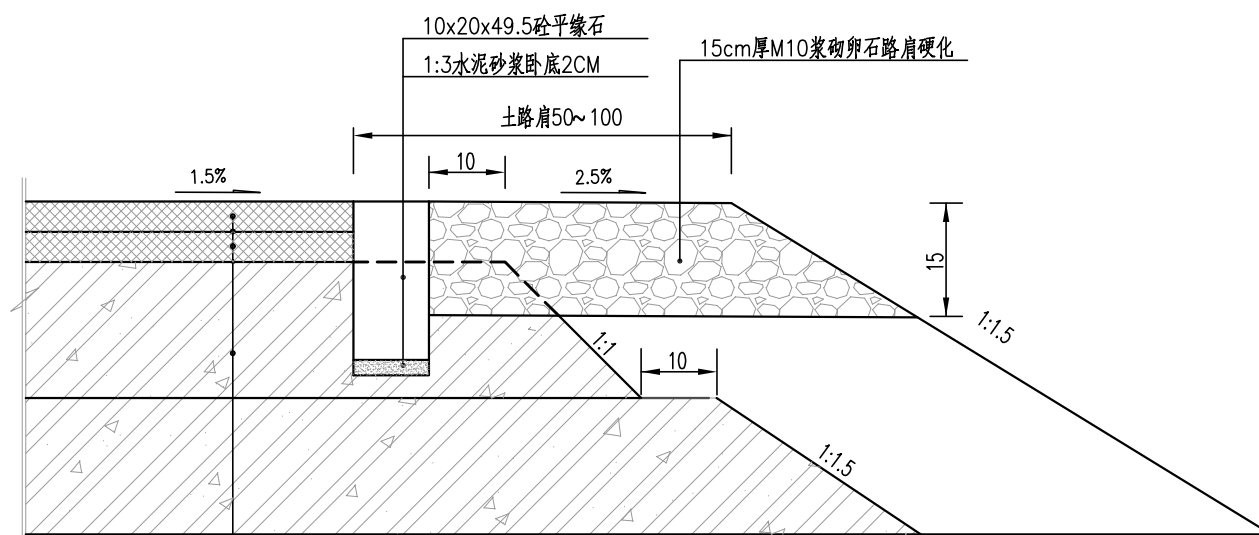
图例:



注:

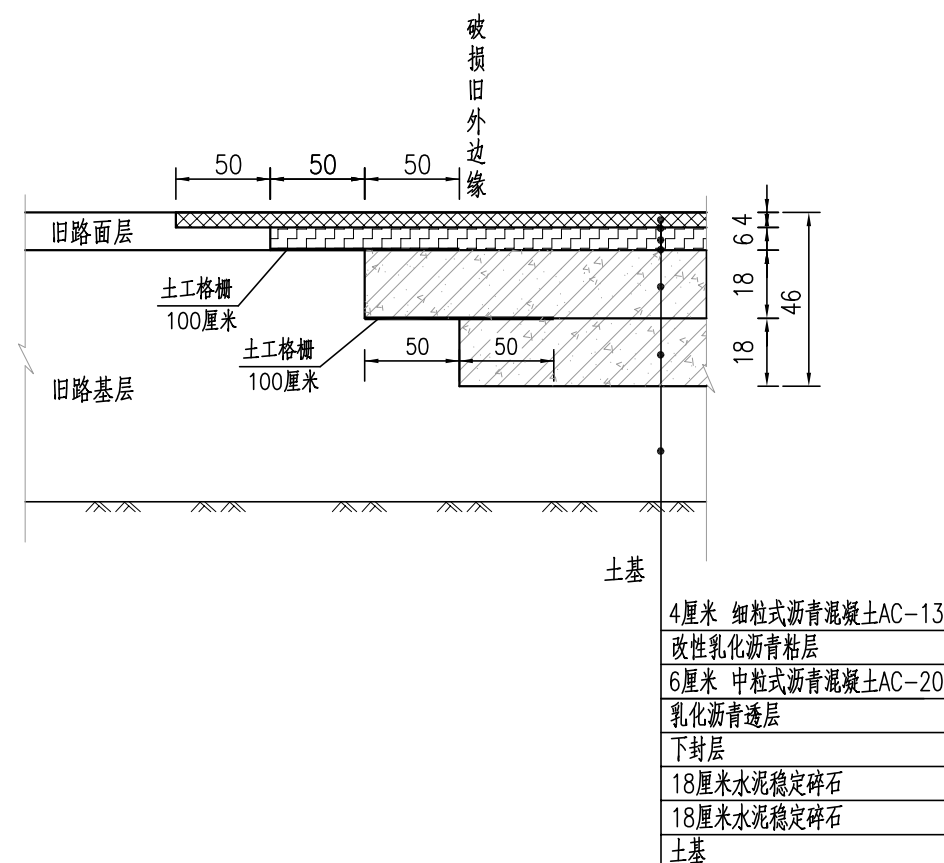
1. 本图尺寸单位除注明外, 其余均以厘米计。
2. 每层沥青混凝土之间应采用粘层油, 型号为PCR型改性(SBS)乳化沥青, 用量为0.5~0.6L/m² (沥青含量50%), 基层上应喷洒透层油, 透层油采用高渗透性、破乳快的乳化沥青(PC-2型), 乳液用量为1.0~1.2L/m² (沥青含量50%), 透层油渗入基层的深度应不小于5mm。
下封层采用PCR型改性(SBS)乳化沥青, 乳液用量为1.0~1.2Kg/m², 并撒布用量为5~8m³/1000m²的碎石集料, 集料采用S12型。
3. 水泥稳定碎石施工时应按施工规范要求达到养生强度。基层七天无侧限抗压强度不小于1.0Mpa, 底基层七天无侧限抗压强度不小于0.7Mpa。
4. 缘石采用C40混凝土预制, 抗压强度>40MPa。

路面边缘构造图
填方路基



- 4厘米细粒式沥青混凝土AC-13C
- 改性乳化沥青粘层
- 6厘米中粒式沥青混凝土AC-20C
- 乳化沥青透层
- 下封层
- 18厘米水泥稳定碎石
- 18厘米水泥稳定碎石
- 土基

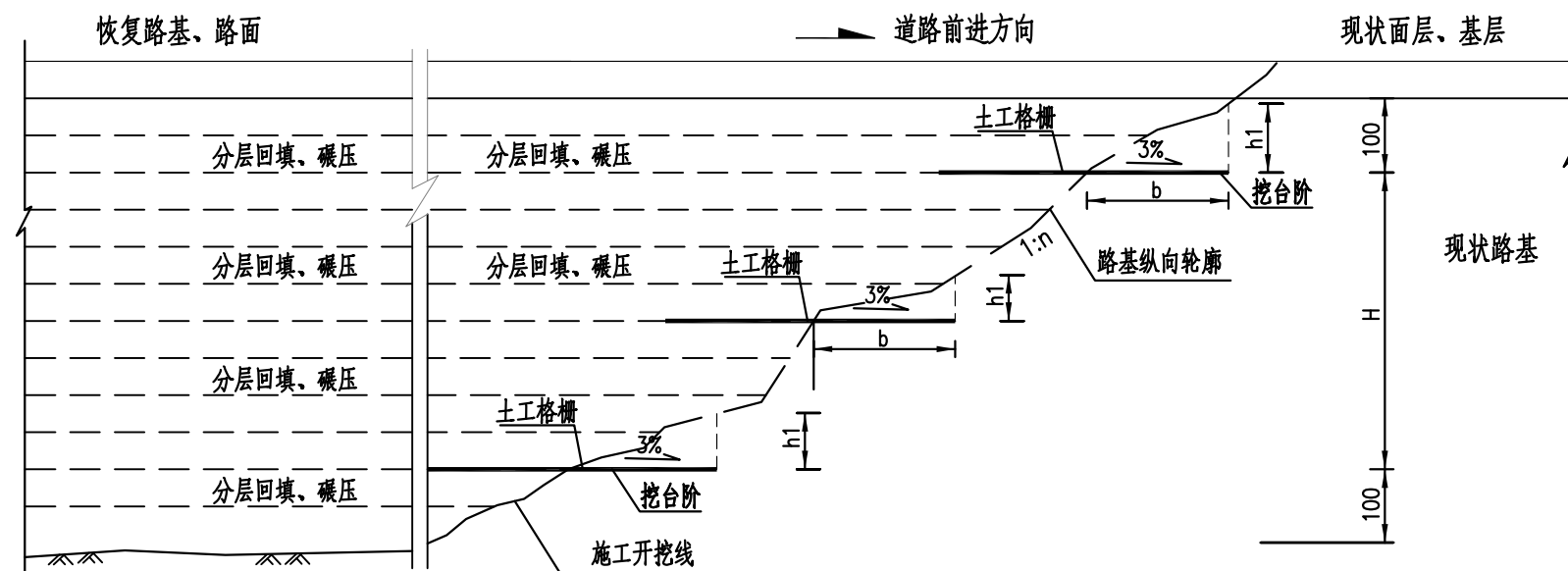
新旧路面搭界示意图



- 4厘米 细粒式沥青混凝土AC-13C
- 改性乳化沥青粘层
- 6厘米 中粒式沥青混凝土AC-20C
- 乳化沥青透层
- 下封层
- 18厘米水泥稳定碎石
- 18厘米水泥稳定碎石
- 土基

注:当占地不足时,边沟形式可根据现场实际情况调整。

新旧路基纵向搭接大样图



纵向挖台阶开挖尺寸

交界处旧路基坡率	相应横坡坡度	b	h1
1:n	(°)	m	m
1:5~1:2.5	11.3~21.8	2	0.4~0.8
1:2.5~1:1	21.8~45	2	0.8~2
>1:1	>45	2	2

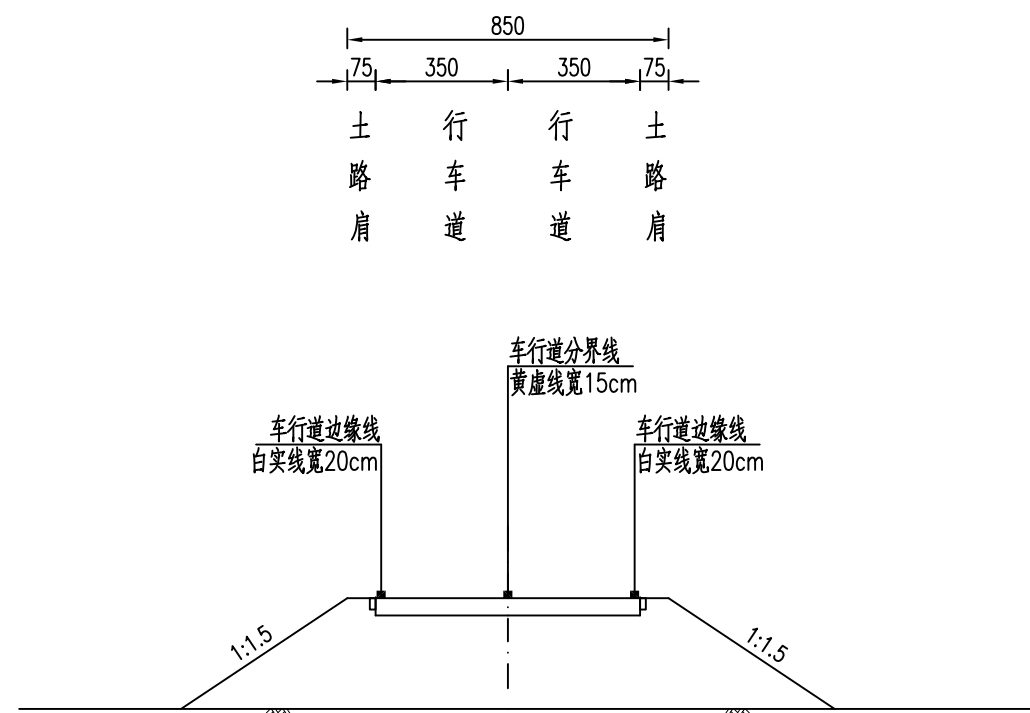
- 注:
1. 本图尺寸单位除注明外, 其余均以厘米计。
 2. 本次设计对新旧路基采用纵向挖台阶施工, 台阶宽度不小于2米, 并设置向内3%的横坡, 台阶处为稳定密实的旧路为稳定密实的旧路路基, 纵向挖台阶主要原则: 一般最下一级台阶距离损毁路基底部约1米, 最上一级台阶距离路面结构底部约1米, 其余每2~3米挖一级台阶, 台阶之间的距离、最下一级台阶距离路基底部、最上一级台阶距离路基顶部可根据路基损毁高度进行调整。当路基高度较低时, 也不应少于2个台阶。
 3. 台阶顶面铺设双向土工格栅, 格栅宽度4米, 格栅抗拉强度 $\geq 50\text{KN/m}$ 。
 4. 路基填料、压实度等指标, 应满足设计及施工规范的相关要求。

宝山寺北桥接顺段交点数据表

交点 编号	交点坐标 X	交点坐标 Y	交点桩号	交点间距	交点转角	半径 R	曲线长 Lc	切线长 T	外距 E	直圆点桩号 ZY	曲中点桩号 QZ	圆直点桩号 YZ
SP	688212.051	814397.072	K108+579.58	146.931	-	-	-	-	-	-	-	-
JD1	688313.843	814291.114	K108+726.51	146.074	44° 10'54.87"	85	65.545	34.499	6.734	K108+692.01	K108+724.78	K108+757.56
JD2	688459.831	814286.100	K108+869.13	73.88	61° 31'8.40"	92	98.781	54.755	15.061	K108+814.38	K108+863.77	K108+913.16
EP	688492.813	814219.989	K108+932.28	-	-	-	-	-	-	-	-	-

宝山寺北桥接顺段纵坡、竖曲线表

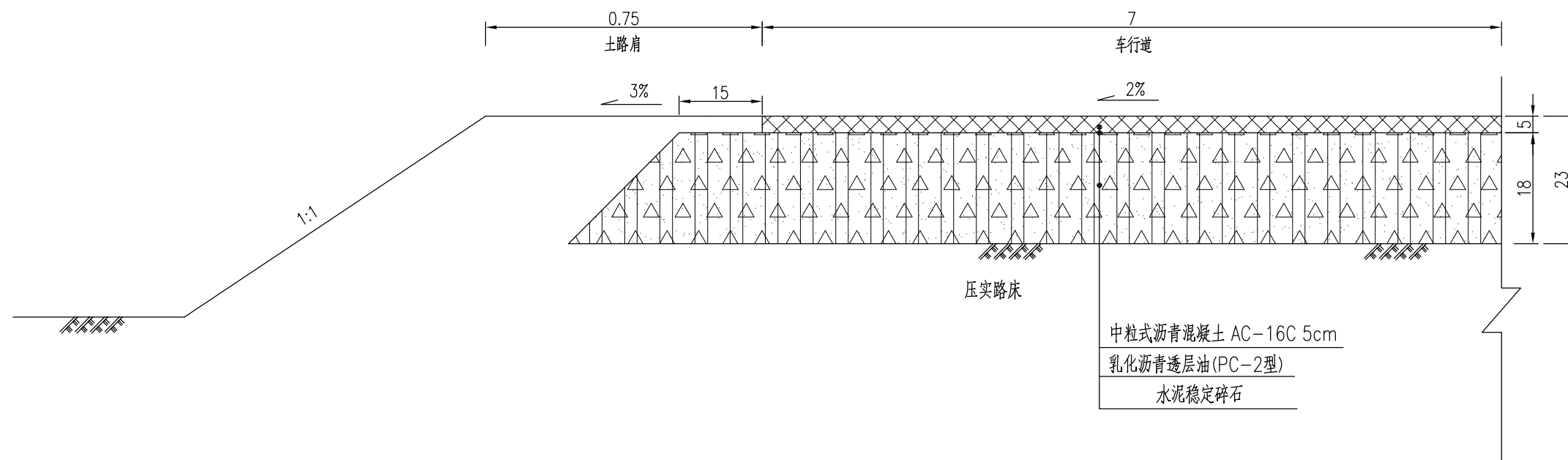
序号	变坡点桩号	变坡点高程	下段坡长	下段纵坡(%)	坡差(%)	半径(R)	切线(T)	曲线长(L)	外距(E)	类型	起点桩号	终点桩号	直坡段长
1	108+678.53	326.250	65	-3.72	0	0	0	0	0	无	-	-	34.183
2	108+743.53	323.829	105	-0.3	3.42	1800	30.817	61.635	0.264	凹	108+712.71	108+774.35	43.308
3	108+848.53	323.514	32.02	1.24	1.54	4000	30.874	61.748	0.119	凹	108+817.66	108+879.40	1.145
4	108+880.55	323.912	0	0	0	0	0	0	0	无	-	-	0



宝山寺北桥交通横断面图

说明:

1.本图尺寸单位为厘米,比例为1:200。



路面结构设计图 1:10

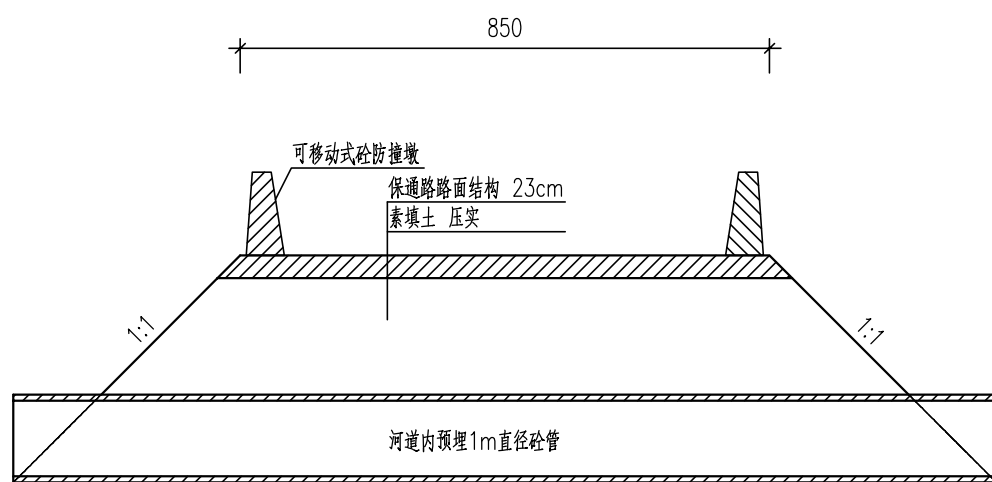
导行路路面结构

说明：1.本图尺寸除特别注明外均以厘米计。

2.道路沥青混凝土面层石油沥青采用A级，标号为70号。

3.基层上应喷洒透层油，透层油采用高渗透性、破乳快的乳化沥青(PC-2型)，乳液用量为 $1.0\sim 1.2L/m^2$ （沥青含量50%），透层油渗入基层的深度应不小于5mm。

4.基层采用水泥碎石，7d无侧限抗压强度:基层强度0.8MPa。



河道内导行路断面示意

施工导行路数量表

项目	位置	材料名称、规格	单位	数量
施工便道	埋管	1m直径砼管	m	50
	面层	保通路路面结构	m ²	330
	基层	素填土	m ³	1565.0
	防撞护栏	可移动式砼防撞墩	m	94

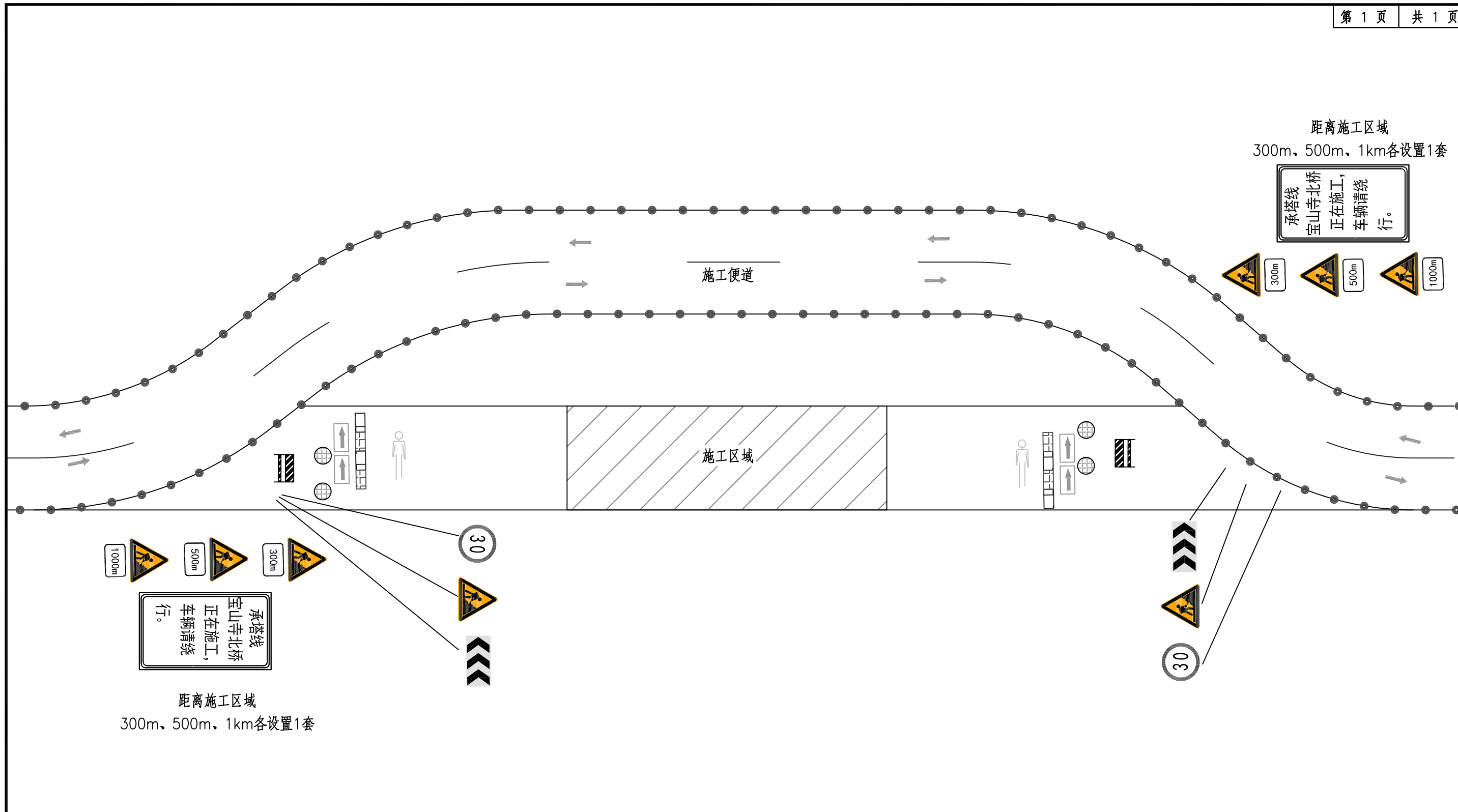
说明:

1.本图尺寸除高程及里程桩号为米外其余均以厘米计。

2.导行路总长约47m，导行路宽8.5m，面层采用导行路路面结构，填筑素填土，在河道内埋设直径1m壁厚10cmC25砼管。

3.施工期间导行路禁止大车通行。

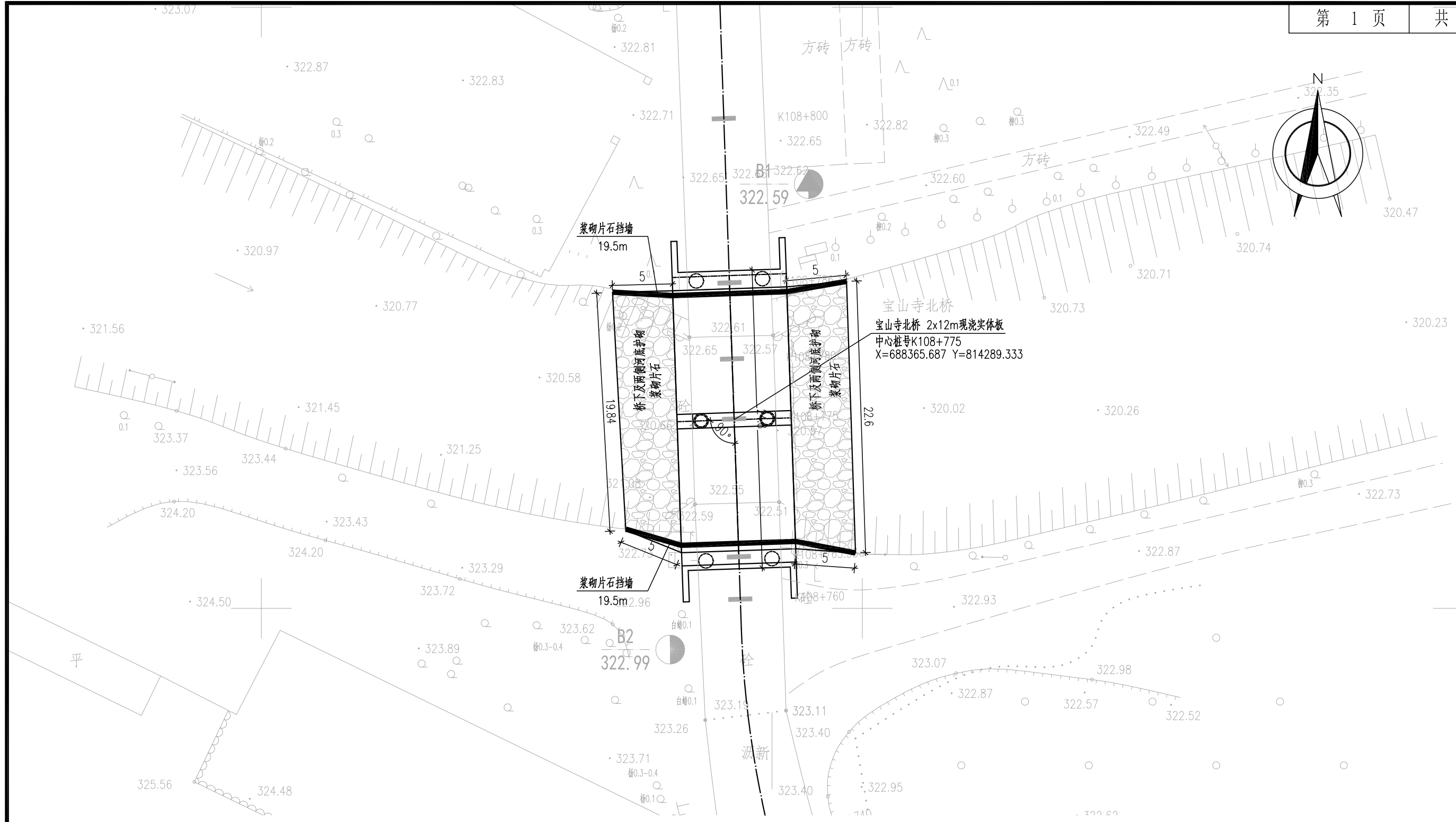
4.本图临时工程为方案设计，施工单位进场后根据实际情况实施临时导行路工程。



说明：

- 1.本图为新建桥梁周边局部可绕行段施工时交通导改设施设置示例，具体标牌箭头走向及设置位置应由建设单位及交通管理部门根据施工安排未确定。
- 2.本项目导改设施可重复使用，具体数量见交通导改工程数量表。
- 3.图例：

	路栏		LED箭头灯(2米高)
	协管员		回转强光灯
	防撞桶		
- 4.导行路设置线形诱导标2套，限速、解除限速标志(D=800mm)2套。



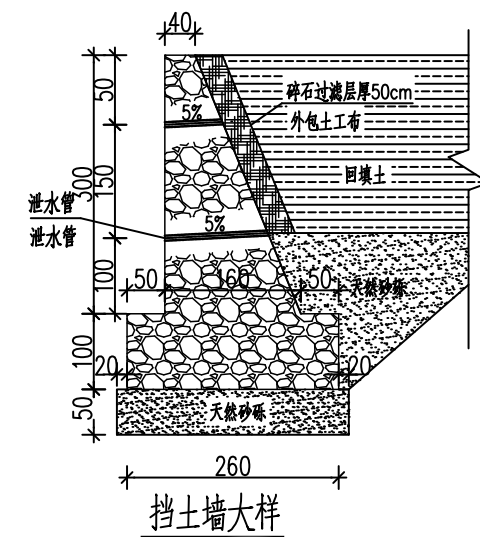
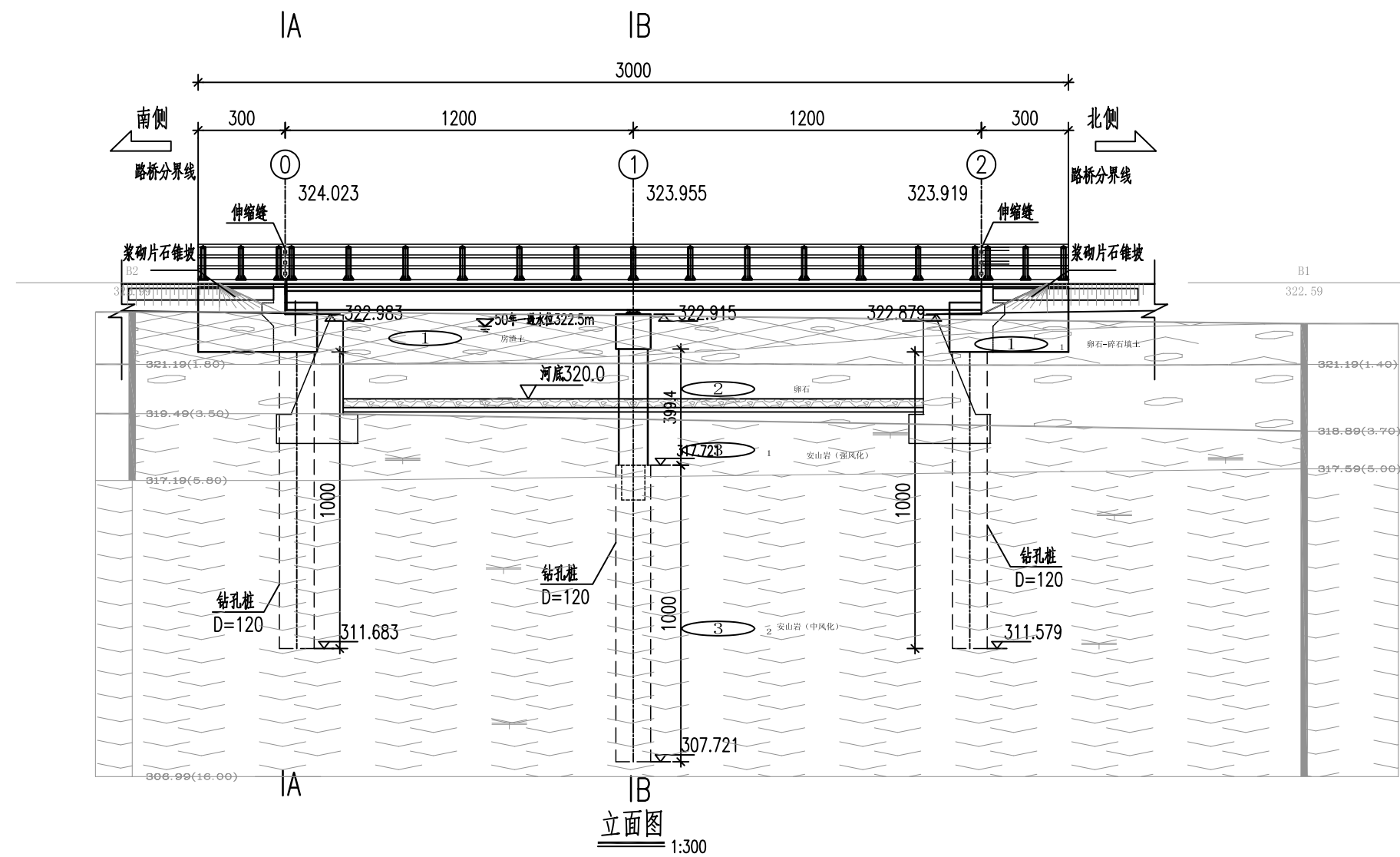
宝山寺北桥
宝山寺北桥 2x12m 现浇实体板
中心桩号K108+775
X=688365.687 Y=814289.333

挡墙及护砌材料表

序号	项目	材料/类别	数量	单位	备注
1	河底护砌	护砌面积	417	m ²	见通用图
2		截水墙长度	42.5	m	
3	挡土墙	浆砌片石	39	m	

说明：
1. 本图尺寸以米计。
2. 坐标采用北京2000坐标系。
3. 高程系统采用北京高程系统。
4. 桥下及上下游采用浆砌片石河底护砌。

备注：河底护砌细部量见通用图。



浆砌片石挡墙工程数量表

序号	墙身高H cm	浆砌片石 m ³	土工布 m ²	PVC管 m	天然砂砾 m ³
1	300	4.6	3.1	2	1.3

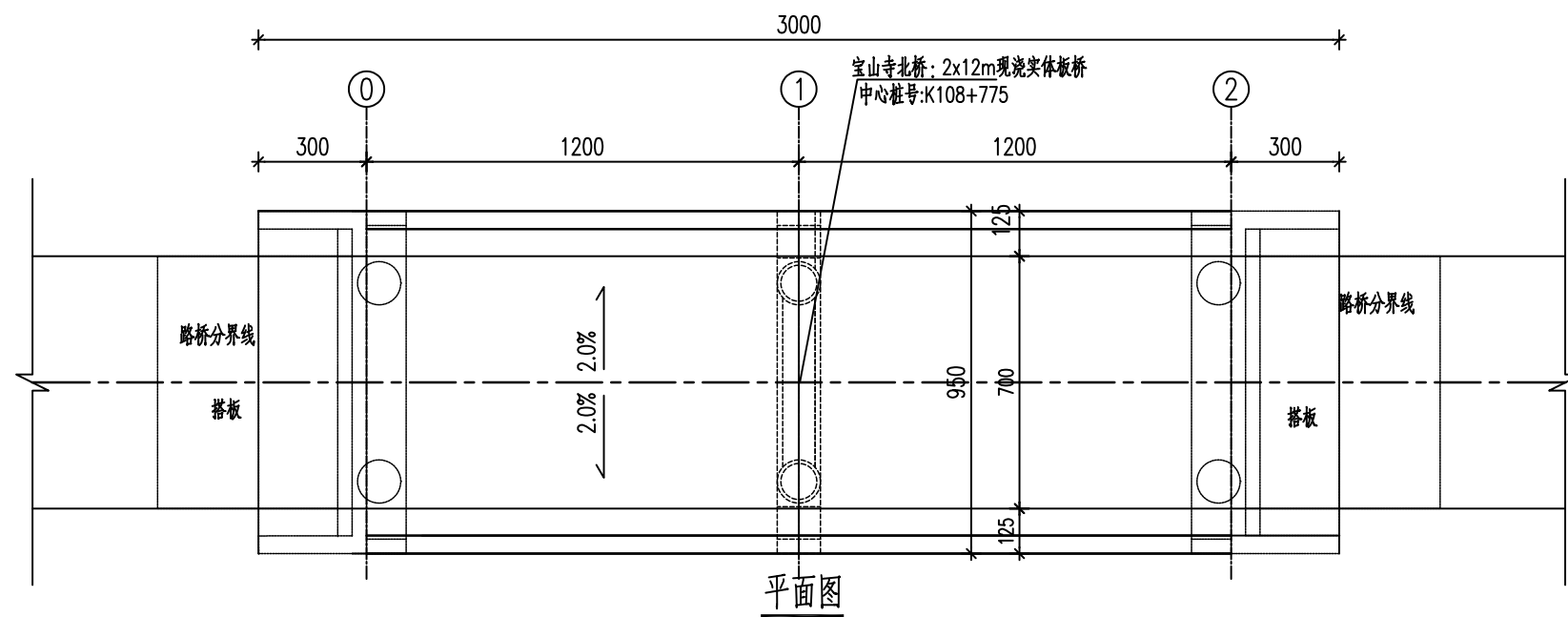
注：挡墙全长39m。

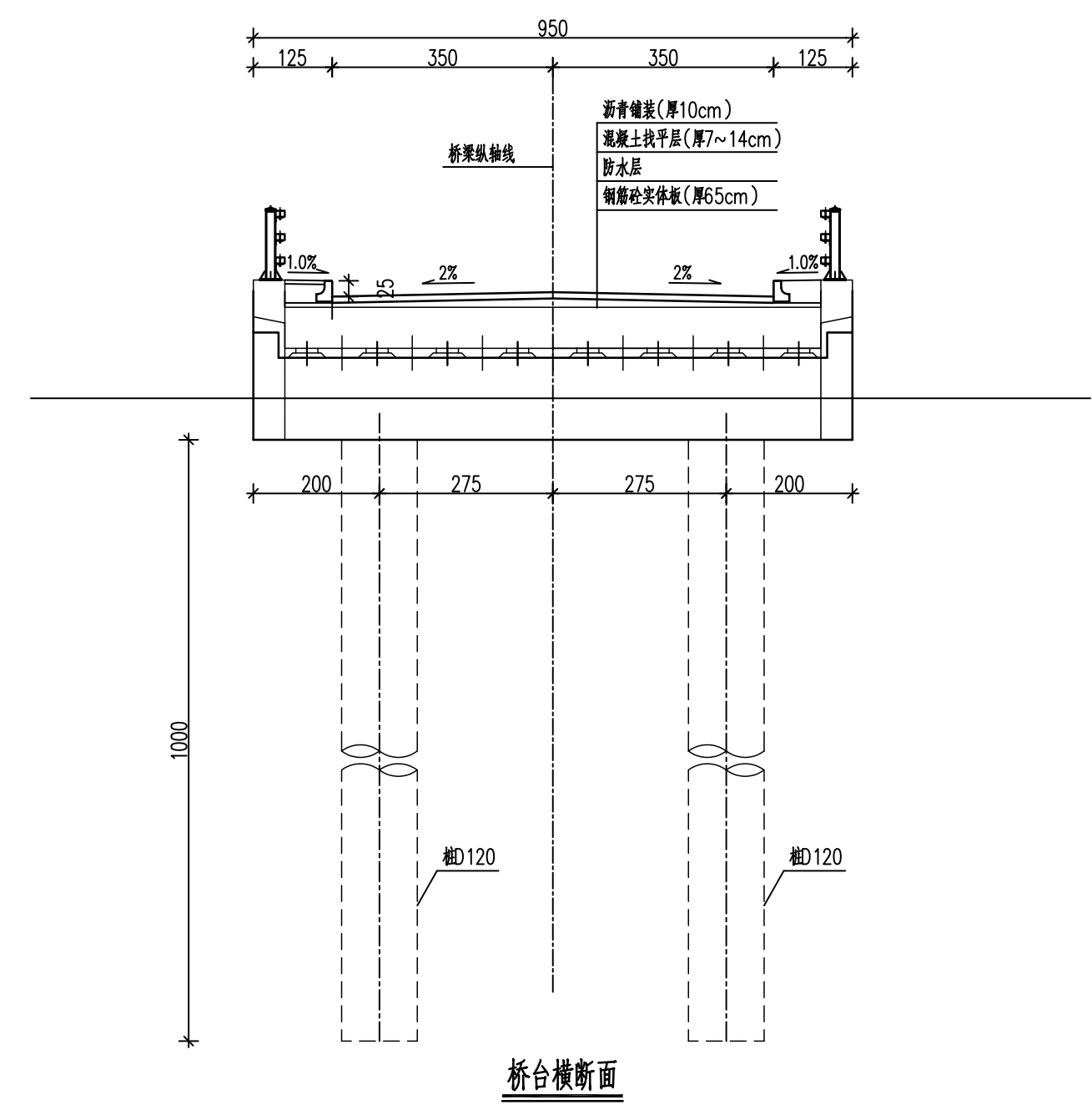
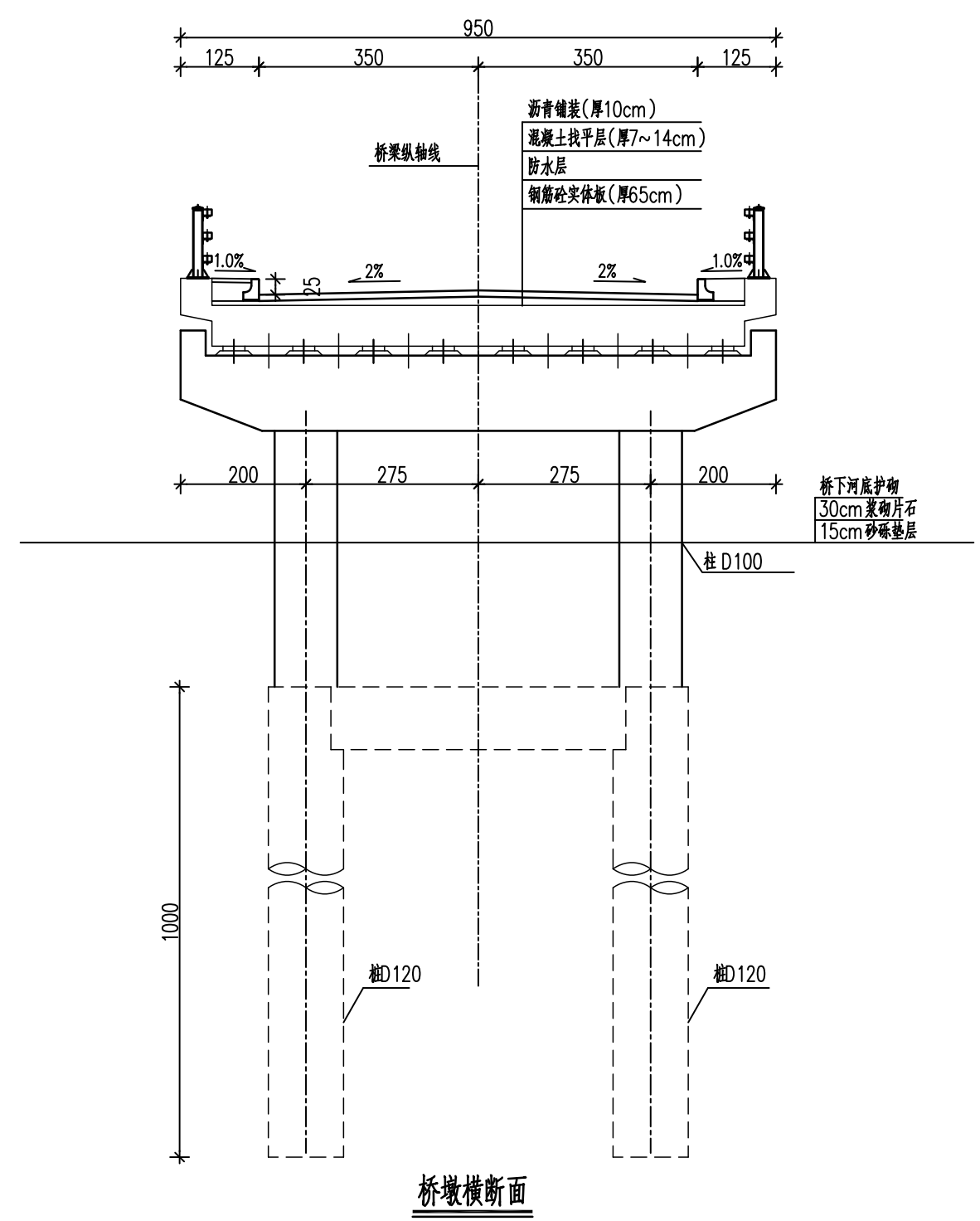
材料表

序号	项目	材料/类别	数量	单位	备注
1	新设桥	3x4.5米实体板桥，墩台扩大基础	113.4	m ²	钢筋混凝土结构
2	河道挖方	河道护砌及垫层挖方	257.8	m ³	
3	垫层	30cm厚浆砌片石	4.6	m ³	
4	垫层	15cm厚砂砾垫层	2.3	m ³	

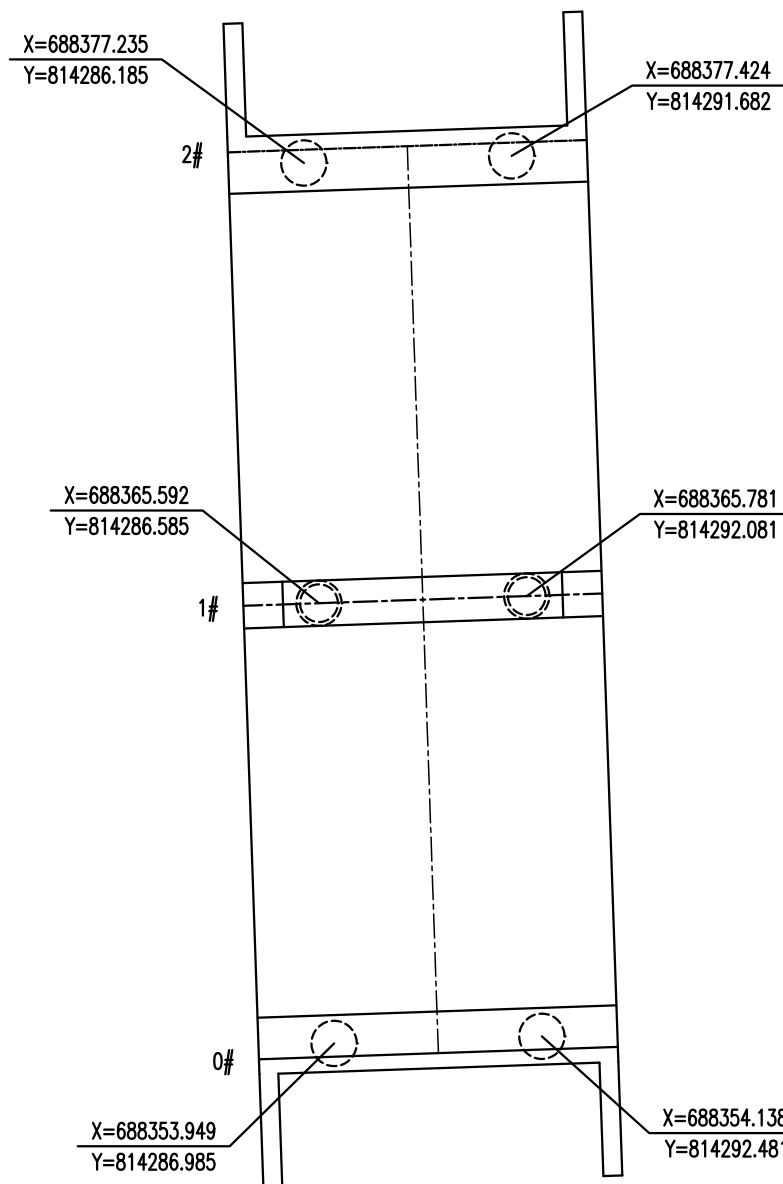
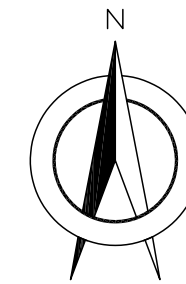
说明：

1. 本图尺寸除桩号、高程及曲线要素数值以米计外，余均以厘米计。
2. 道路等级：二级公路。
3. 汽车荷载等级：公路-I级；
4. 桥梁设计基准期为100年，设计使用年限为50年，设计安全等级为一级。
5. 抗震设防烈度为Ⅷ度，地震加速度为0.10g。
6. 桥面防水等级为I级，防水层使用年限不得小于15年，桥面铺装防水混凝土抗渗等级：P8。
7. 环境类别：见施工图说明书相关章节。
8. 上部结构采用现浇钢筋混凝土实体板，纵向分为一联(2x12)m；
9. 下部结构为盖梁柱式墩、台，钻孔灌注桩基础，桩径120cm。
10. 桥梁全长30m，全宽9.5m，桥梁面积285m²；
11. 桥台采用GQF-Z80型伸缩缝；全桥支座均采用板式橡胶支座，支座型号见构造图。
12. 若发现实际地形、地质与设计文件不符时，请与设计单位联系。

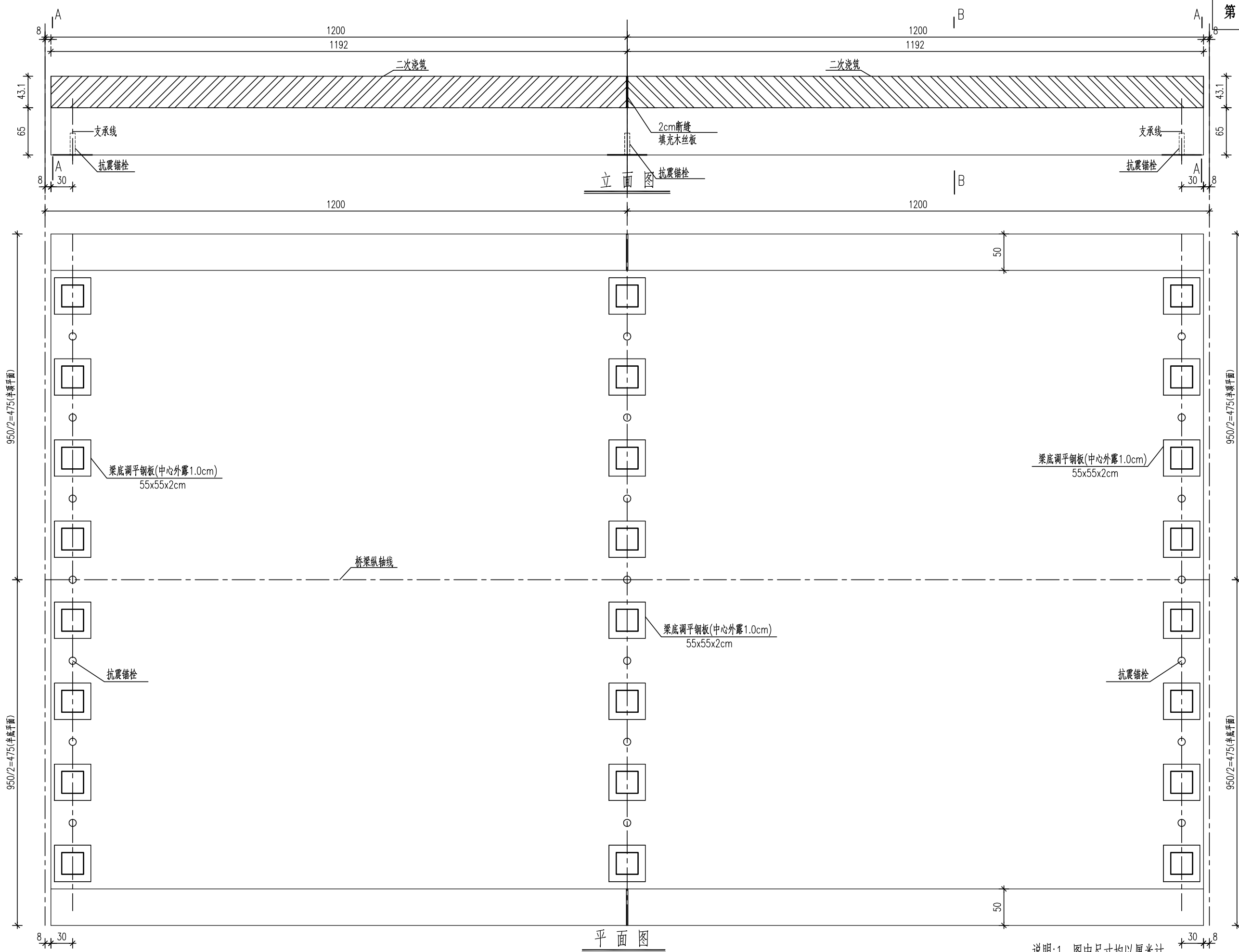




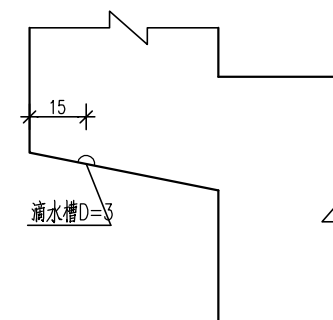
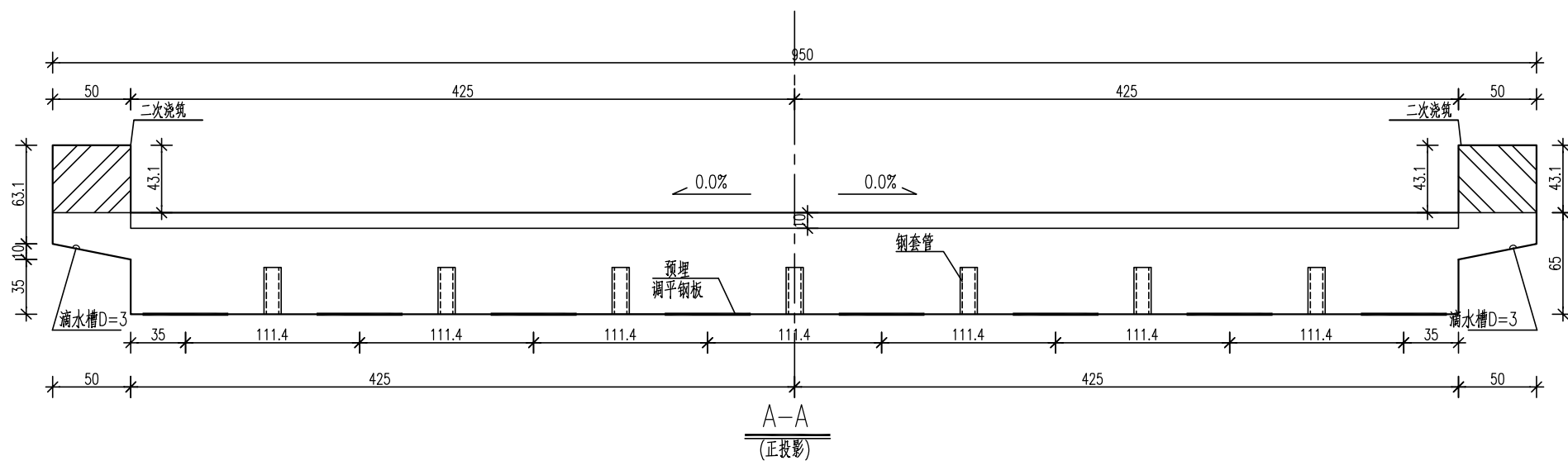
说明：
1. 本图尺寸单位除高程、桩号为米外，其余均以厘米计。



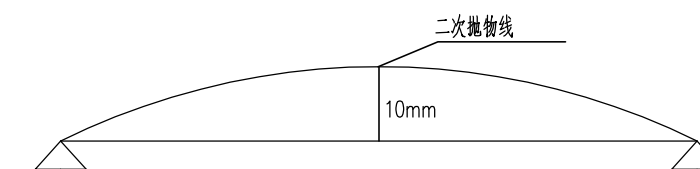
说明：
1.本图尺寸单位为米。



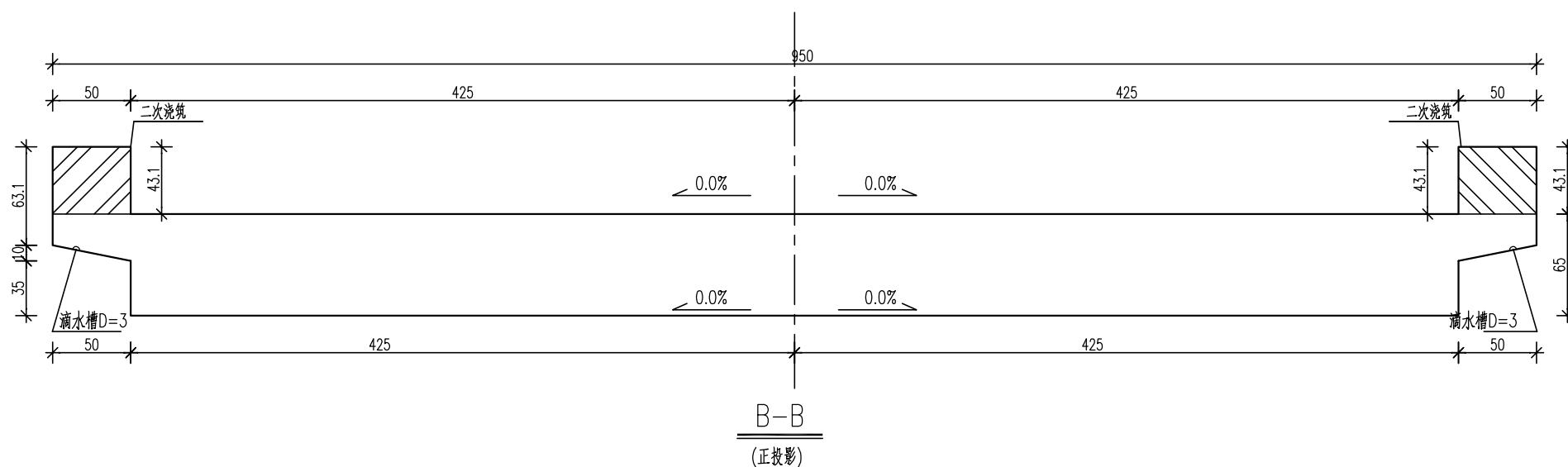
说明:1、图中尺寸均以厘米计。



滴水槽大样

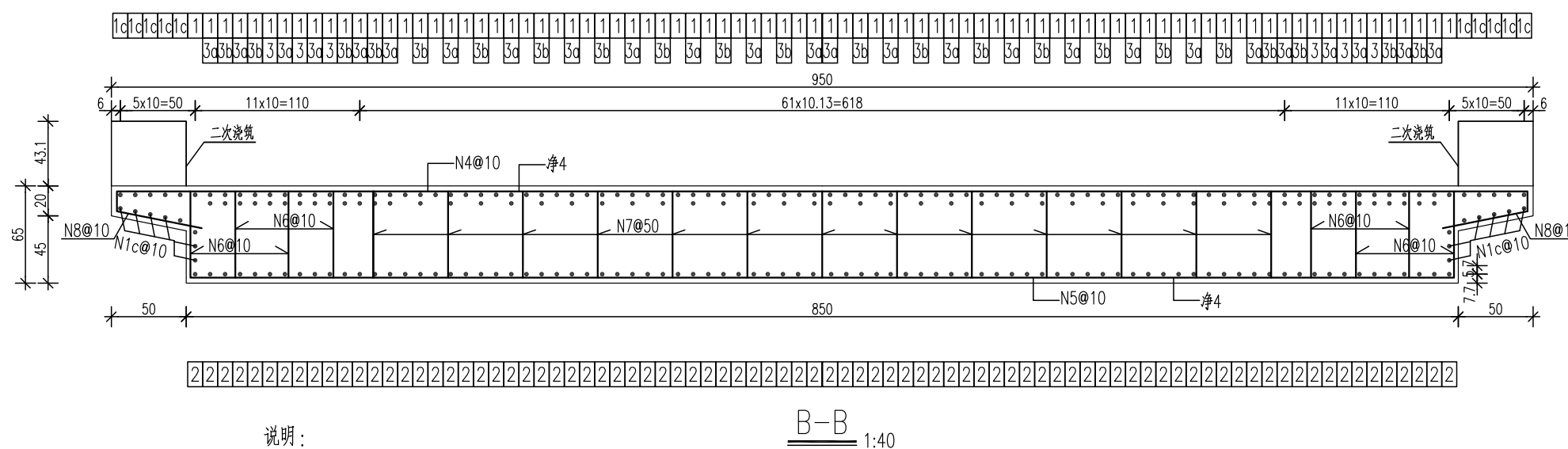
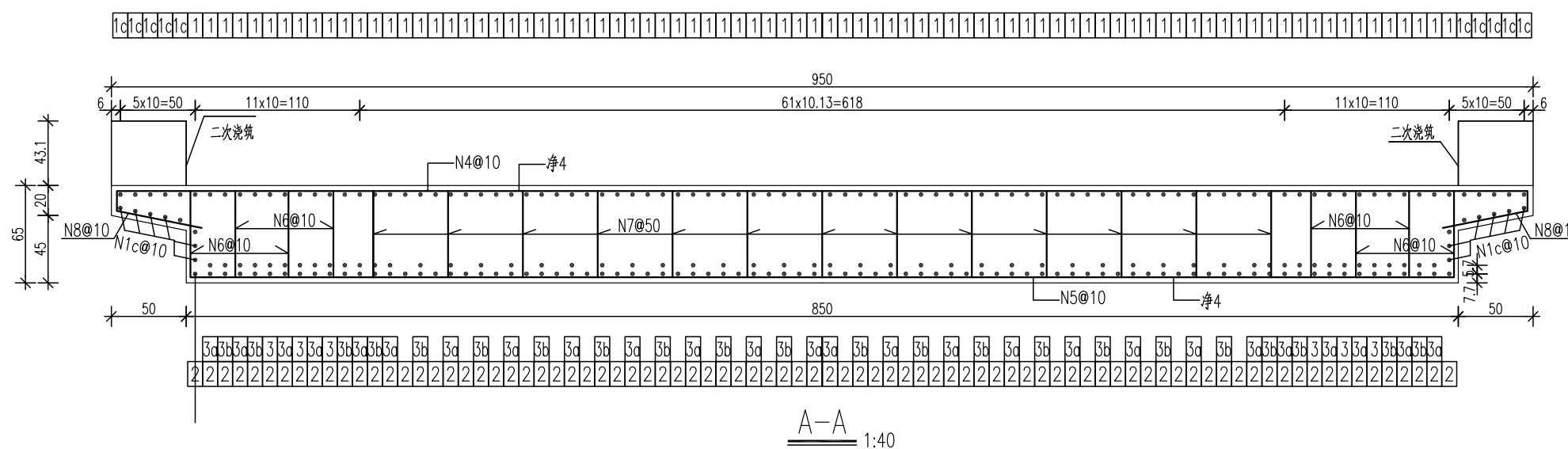
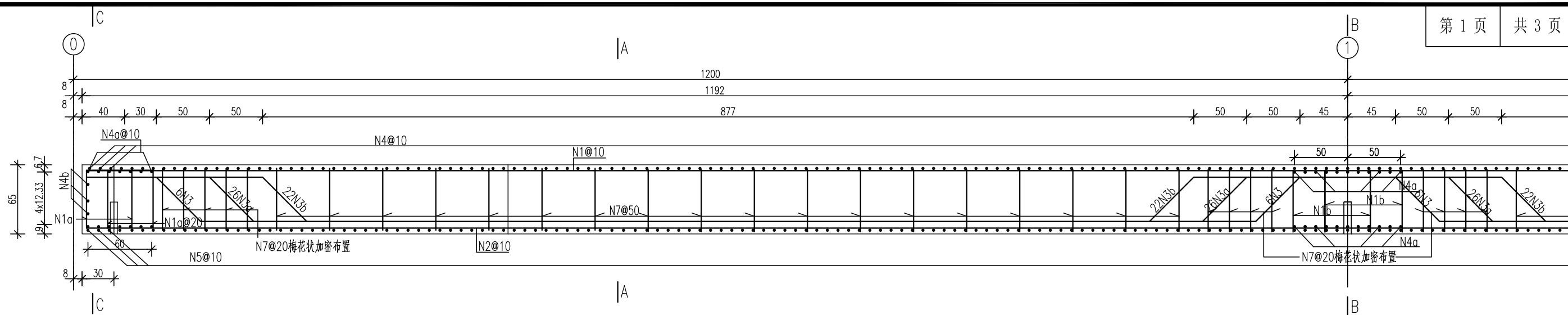


预拱度示意图

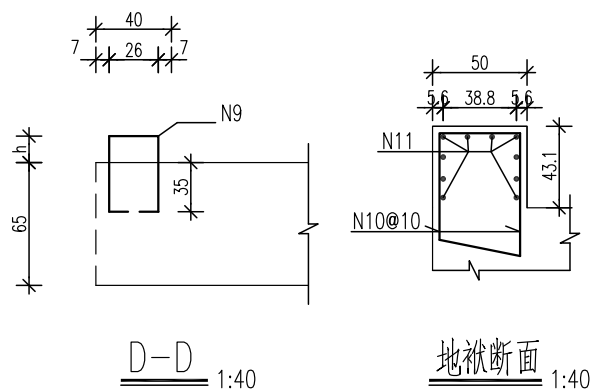
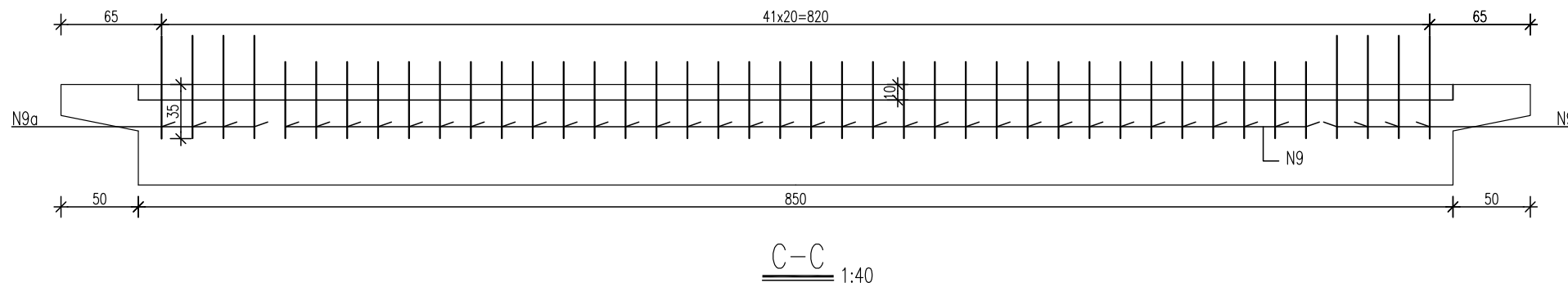
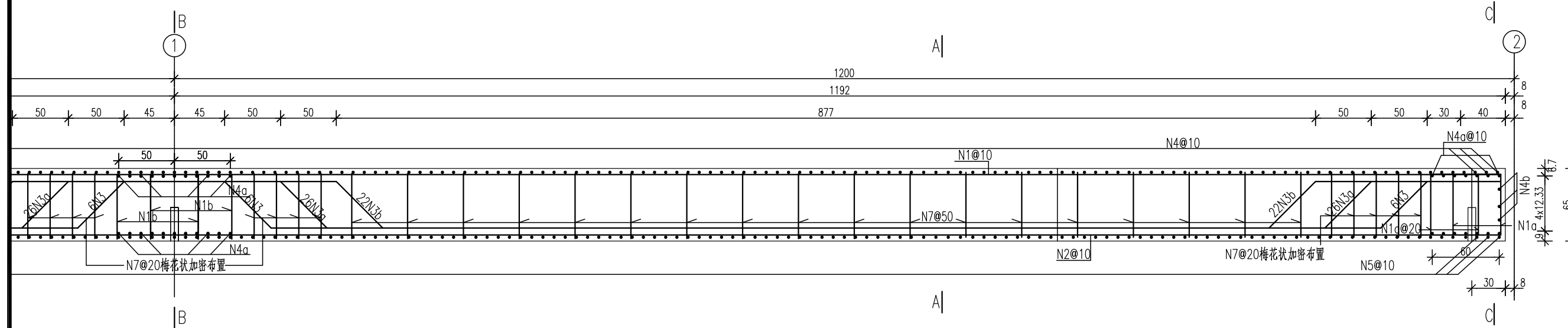


说明:

- 1、图中尺寸均以厘米计。
- 2、桥梁纵轴线即为道路设计中线，施工中应按道路设计中线关系图放线。
施工中搭设支架时，主梁支架顶高程应考虑横坡、梁高、预拱度、支架弹性及非弹性变形等因素。
- 3、跨中预拱度数值见示意图，预拱度曲线为二次抛物线，其数值不包括支架弹性和非弹性压缩。
- 4、浇筑实体板混凝土时，应注意预埋伸缩缝预埋筋、护栏预埋构件，其构造见有关图纸。
- 5、两侧护栏下地袱位置二次浇筑。
- 6、混凝土标号为C45，共148.1m³。

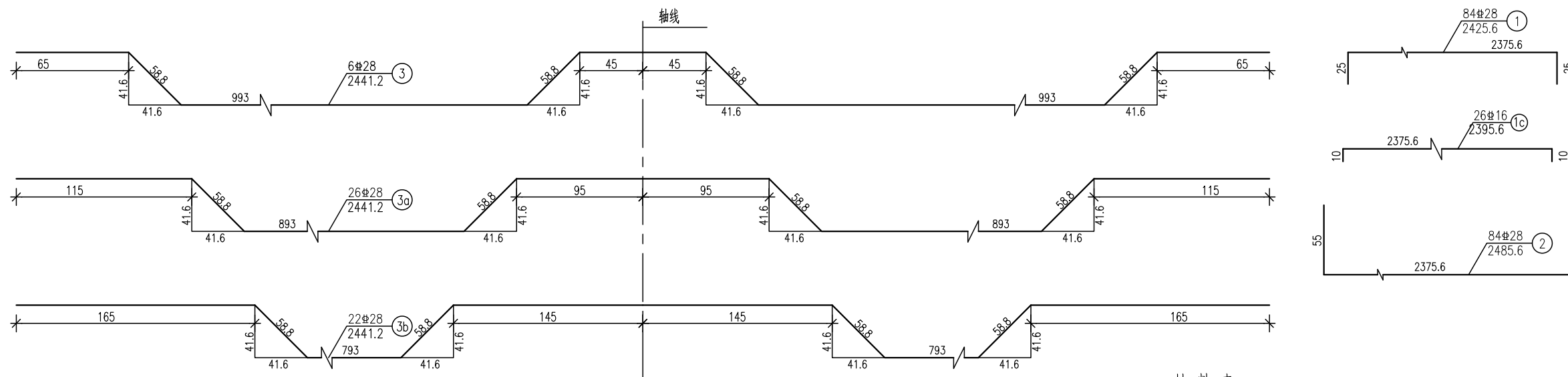


说明：
1. 图中尺寸除钢筋直径以毫米计外，余均以厘米计。



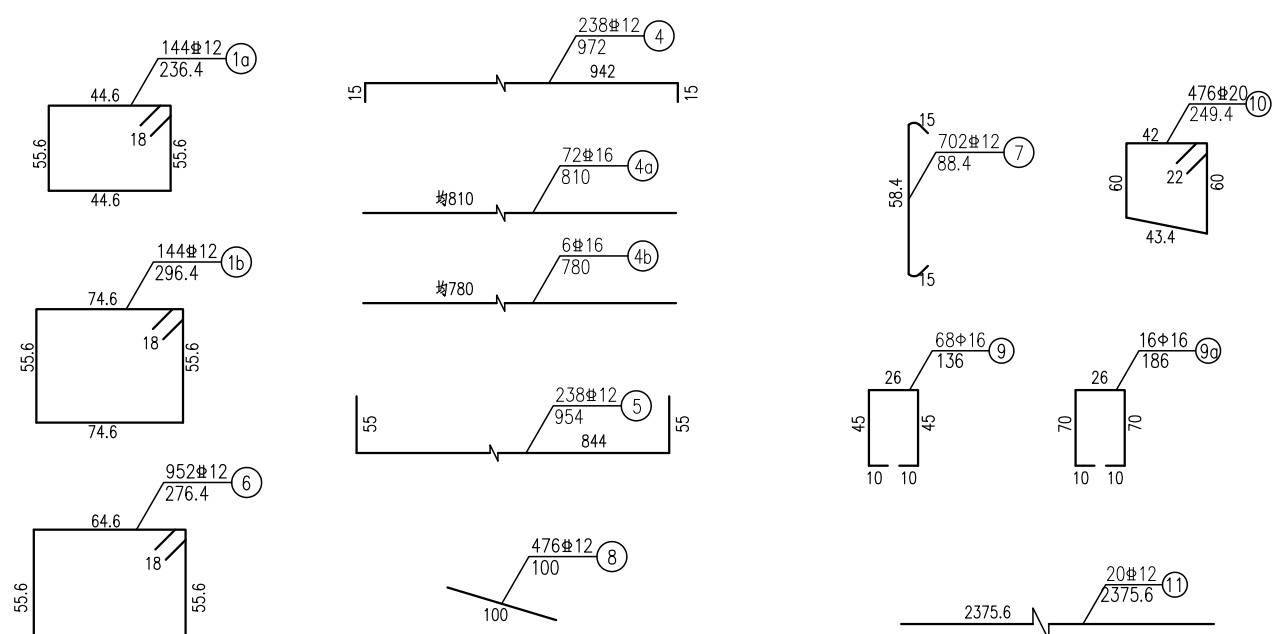
说明:

1. 图中尺寸除钢筋直径以毫米计外, 余均以厘米计。
2. 所有横向钢筋纵向间距均为10cm。
3. N4, N5号钢筋保护层为4cm。
4. 预埋钢管桩设置在支座之间, 与墩台的预埋锚栓位置对应, 其大样另见详图。
5. 栏杆预埋筋另见相关图纸。
6. N7号筋为吊筋, 纵向间距均为0.5米, 平面为梅花形布置。
7. 防撞护栏下地袱二次浇筑, 墩顶切缝2cm填木丝板, 纵向钢筋不得通过, 二次浇筑位置及尺寸见构造图。
8. 施工过程中注意预埋防撞护栏法兰盘及锚栓, 详见《防撞护栏构造图》。
9. N1a, N1b横向间距20cm。

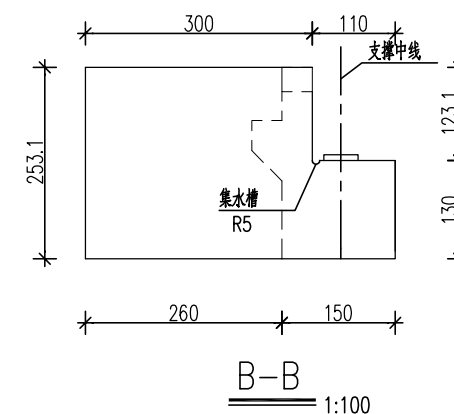
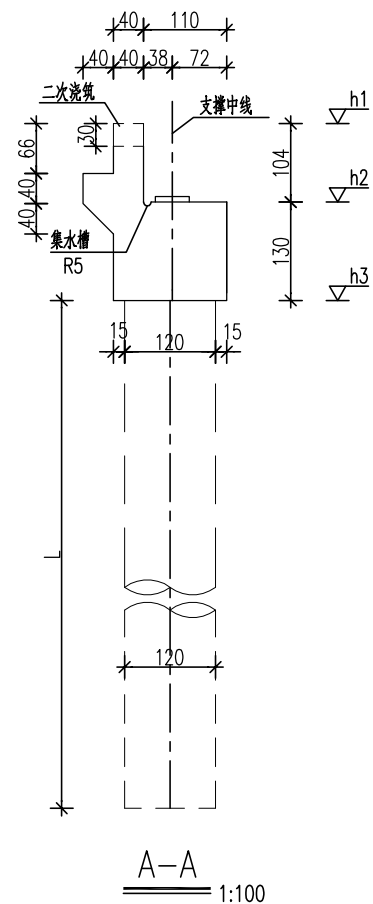
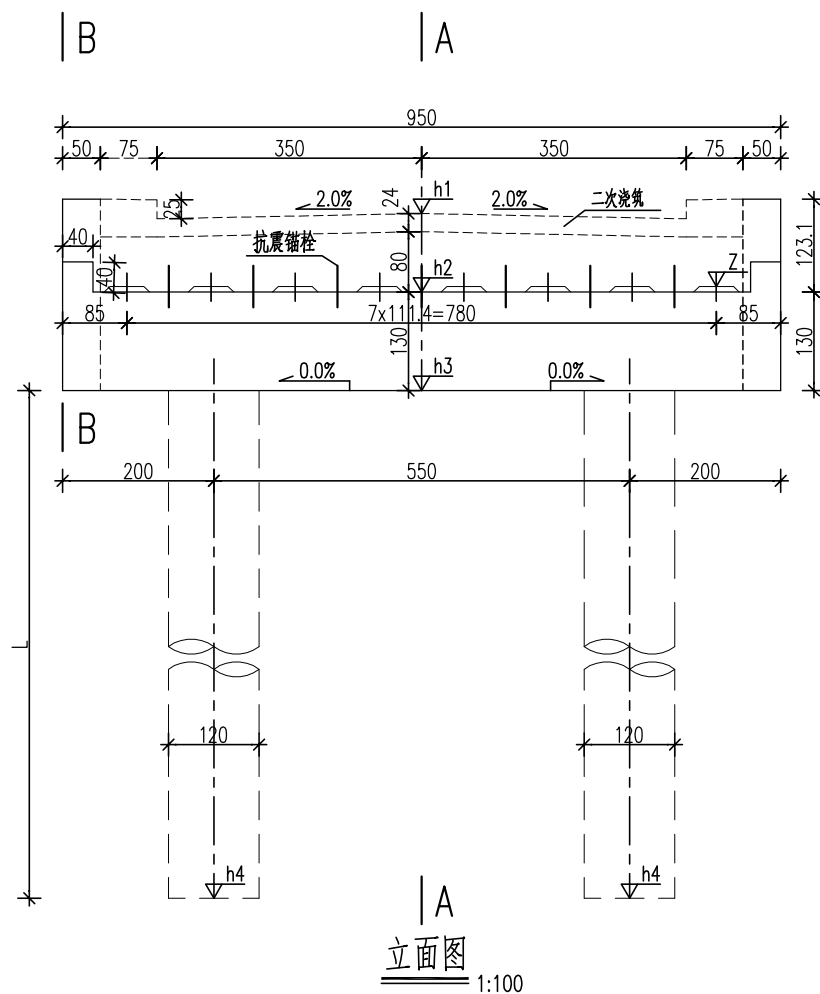


材料表

编号	规格	长度 (cm)	数量	总长 (m)	总重 (Kg)	备注
1	Φ28	2425.6	84	2037.5	9848.6	
1a	Φ12	236.4	144	340.4	302.2	
1b	Φ12	296.4	144	426.8	378.9	
1c	Φ16	2395.6	26	622.9	983.1	
2	Φ28	2485.6	84	2087.9	10092.2	
3	Φ28	2441.2	6	146.5	708	
3a	Φ28	2441.2	26	634.7	3068	
3b	Φ28	2441.2	22	537.1	2596	
4	Φ12	972	238	2313.4	2053.8	
4a	Φ16	810	72	583.2	920.5	
4b	Φ16	780	6	46.8	73.9	
5	Φ12	954	238	2270.5	2015.8	
6	Φ12	276.4	952	2631.3	2336.1	
7	Φ12	88.4	702	620.6	550.9	
8	Φ12	100	476	476	422.6	
9	Φ16	136	84	114.2	180.3	
9a	Φ16	86	12	10.3	16.3	
10	Φ20	249.4	476	1187.1	2927.7	地袱
11	Φ12	2375.6	20	475.1	421.8	
全桥总计	Φ20: 2927.7Kg; Φ16: 196.6Kg;	Φ16: 1977.4Kg; Φ12: 8482.3Kg;	Φ28: 26312.8Kg; C45混凝土 148.1m ³			



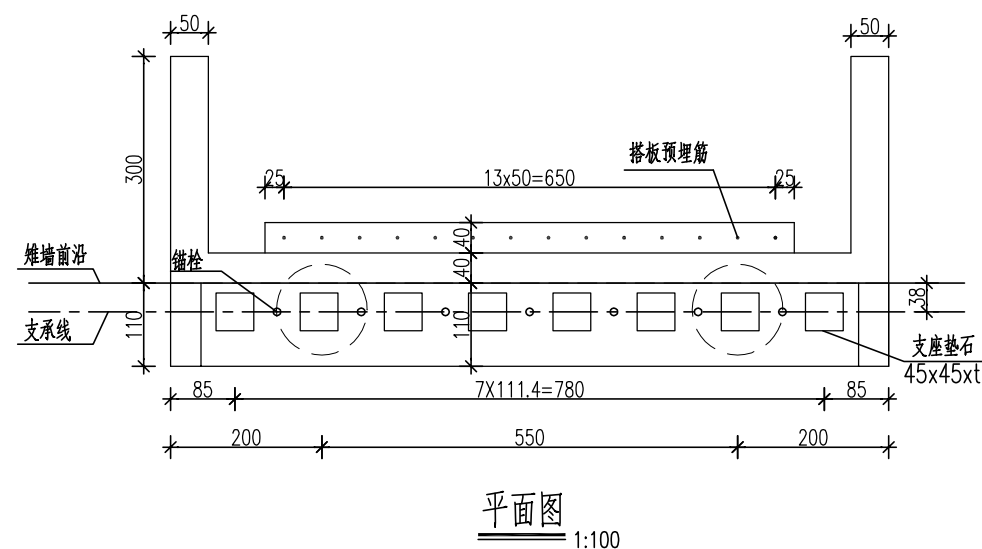
说明：
1. 图中尺寸除钢筋直径以毫米计外，余均以厘米计。



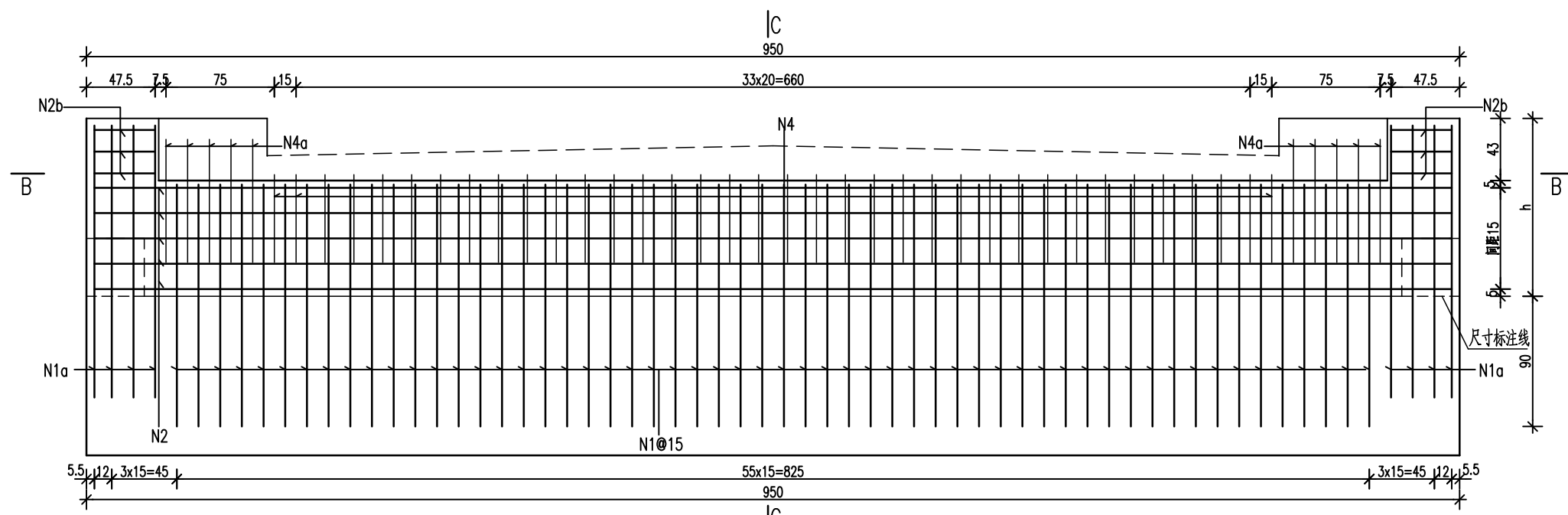
高程表

单位(m)

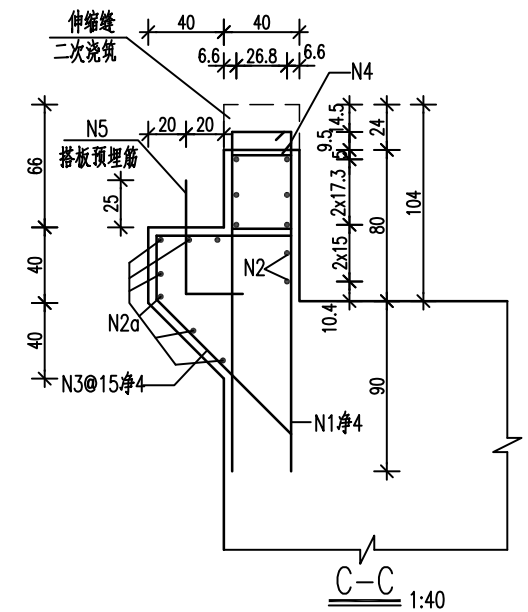
轴号	h1	h2	h3	h4	L	Z	t
0#	324.023	322.983	321.683	311.683	10	323.049	0.066
2#	323.919	322.879	321.579	311.579	10	322.945	0.066



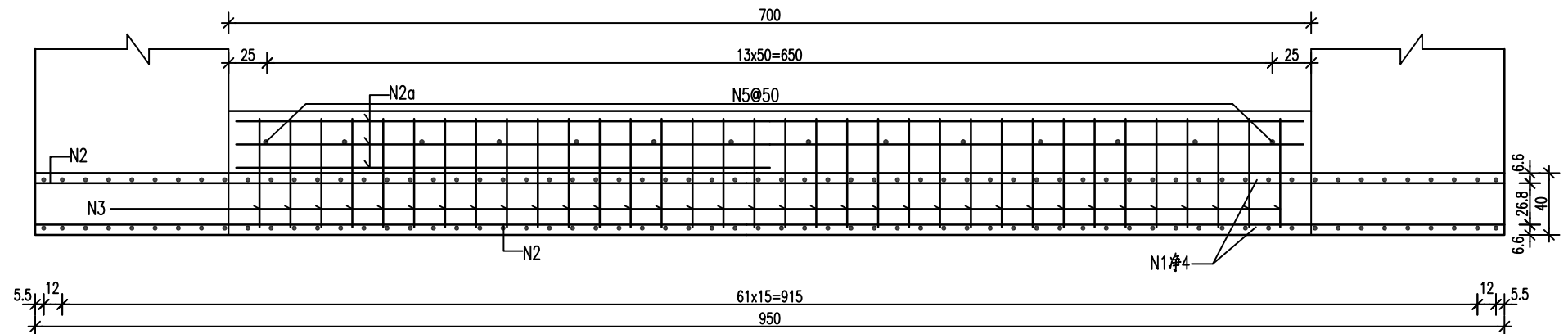
- 1、本图尺寸单位：高程以米计，其余以厘米计。
- 2、桥台采用C40砼，桩采用C30水下砼，桩基为嵌岩桩。
- 3、注意预埋现浇梁抗震设施，详见相关图纸。
- 4、桥台支座采用矩形板式橡胶支座GBZJ 250x250x74(NR)，每轴梁底8块。
- 5、本图理论跨径线处总支承高度(梁底钢板10mm+支座高度74mm+支座垫石厚度tmm)取150mm。
- 6、本图适用0、2轴桥台一般构造图。



立面图 1:40



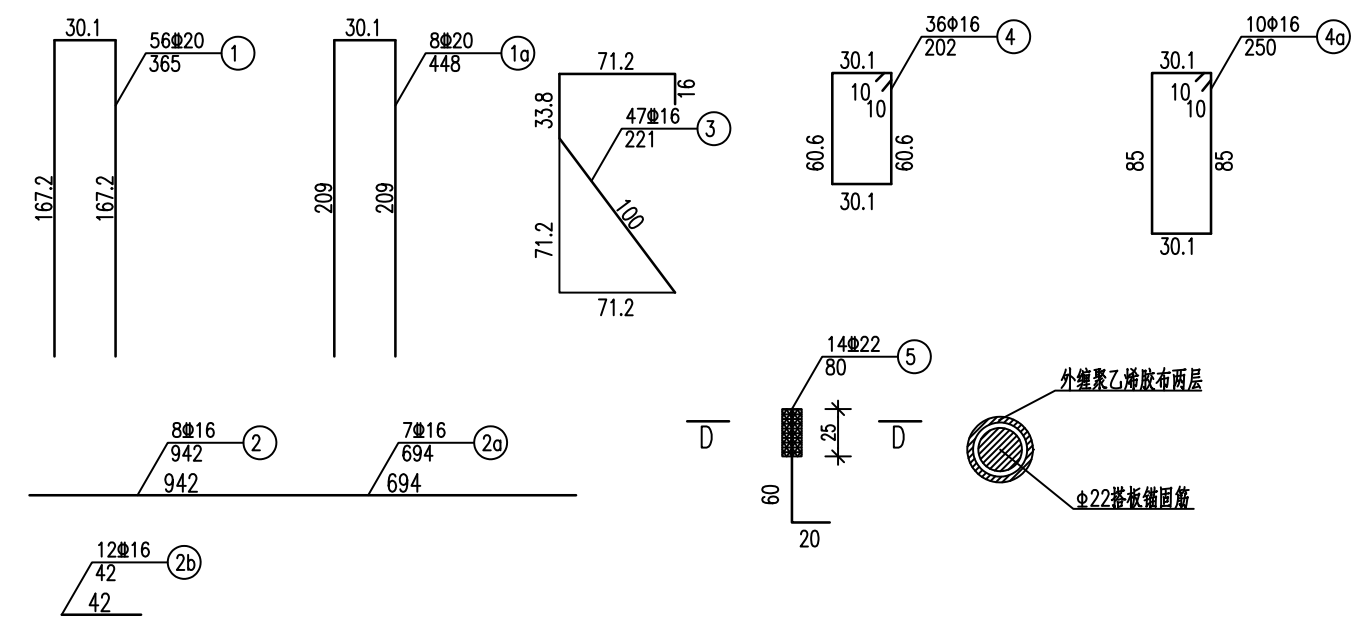
C-C 1:40



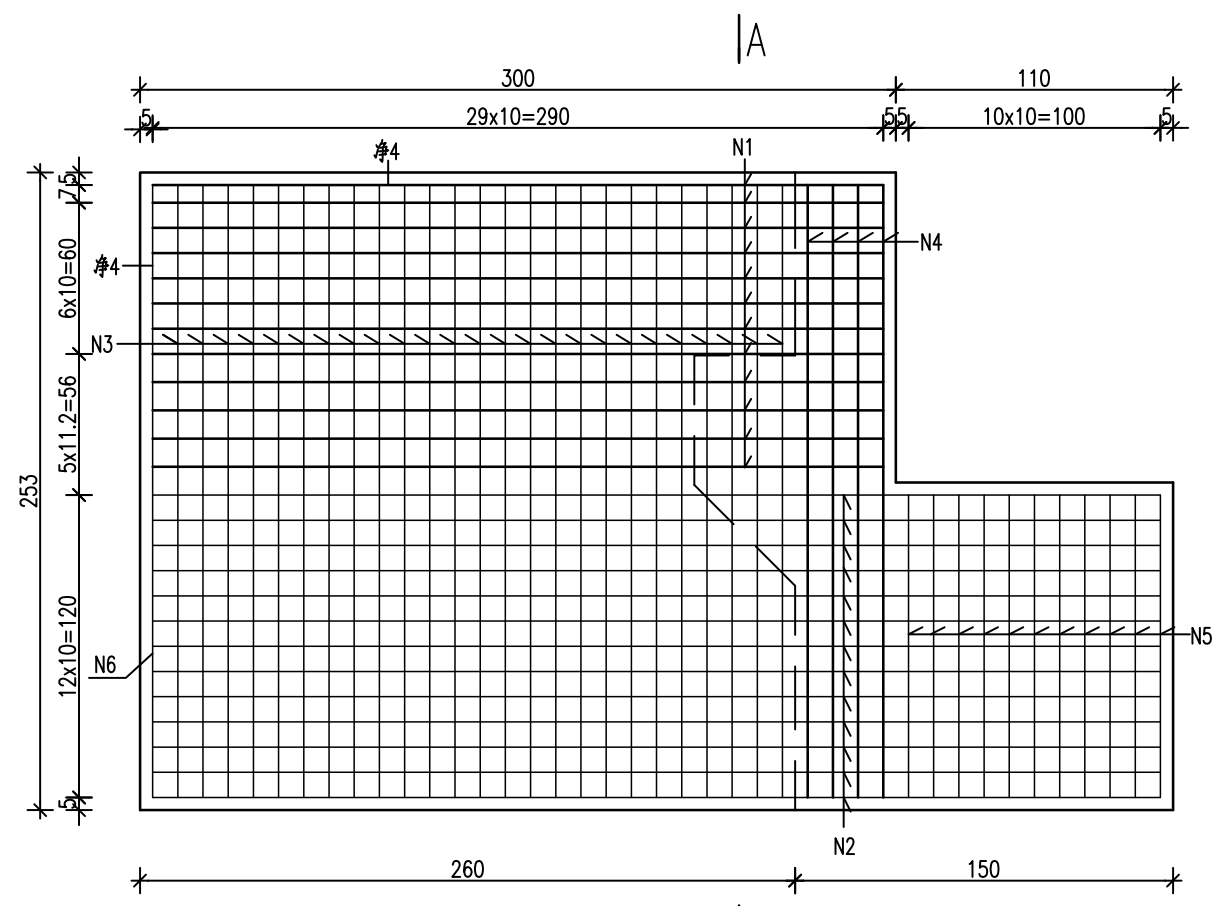
B-B 1:40

材料表

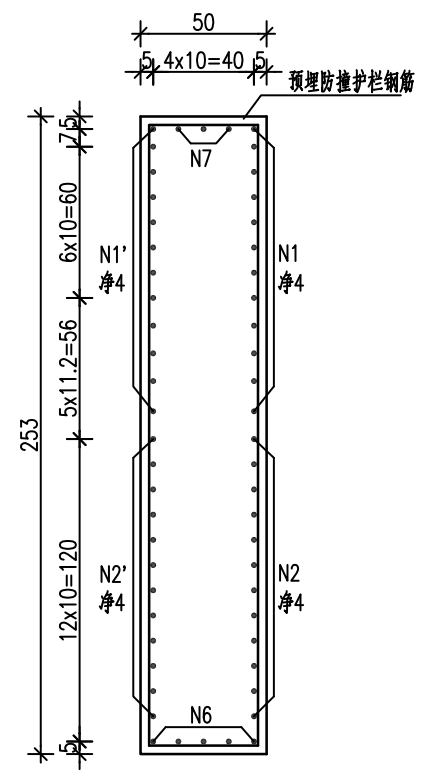
编号	规格	长度 (cm)	数量	总长 (m)	总重 (Kg)	备注
1	Φ20	365	56	204.4	504.1	
1a	Φ20	448	8	35.8	88.4	
2	Φ16	942	8	75.4	118.9	
2a	Φ16	694	7	48.6	76.7	
2b	Φ16	42	12	5	8	
3	Φ16	221	47	103.9	163.9	
4	Φ16	202	36	72.7	114.8	
4a	Φ16	250	10	25	39.5	
5	Φ22	80	14	11.2	33.4	
单件合计	Φ16:367.5Kg; Φ20:592.5Kg; Φ16:154.2Kg; Φ22:33.4Kg; C40: 5.8m ³				1	个
全桥总计	Φ16:735.0Kg; Φ20:1185.0Kg; Φ16:308.4Kg; Φ22:66.8Kg; C40: 11.6m ³				2	个



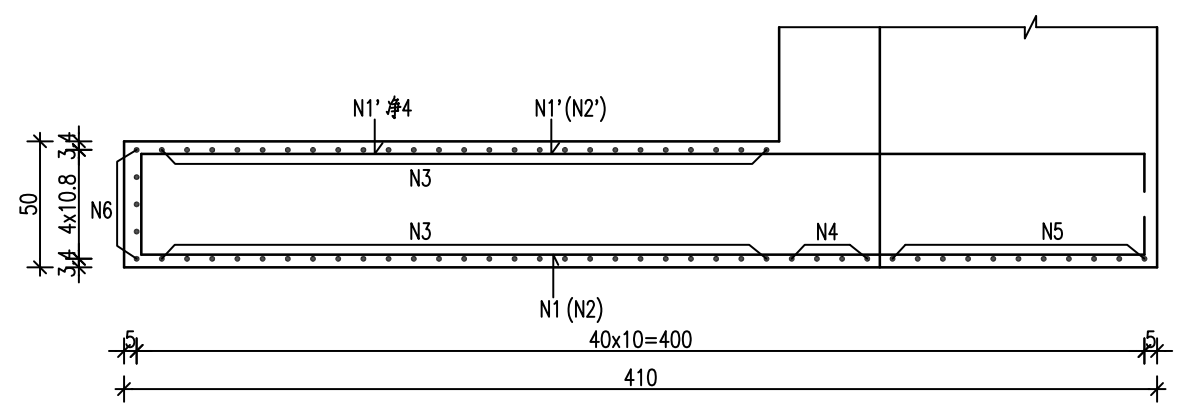
- 说明:
- 1、本图尺寸单位: 钢筋直径以毫米计, 其余以厘米计。
 - 2、N2, N2a钢筋顺桥台横坡设置, N1, N3, N4, 钢筋铅直设置。
 - 3、注意将N4钢筋弯钩端置于上方, 以便和伸缩缝钢筋连接。
 - 4、浇注墩墙前应预埋塔板预留锚筋N5。



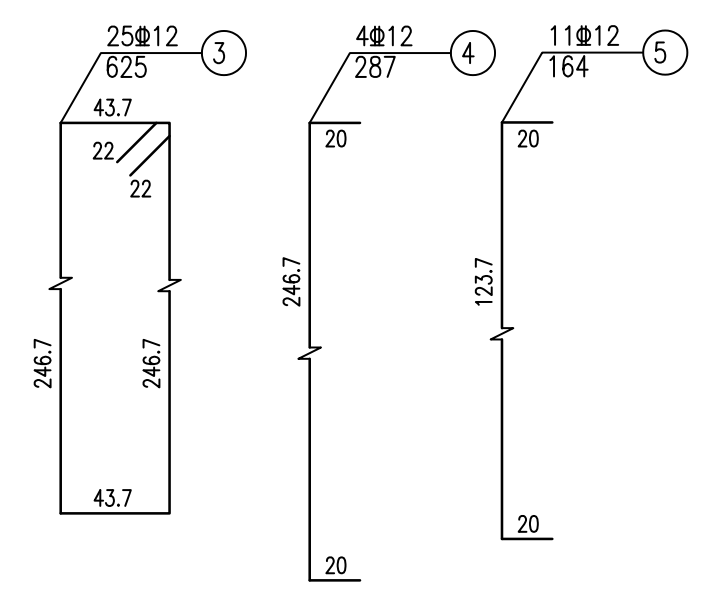
立面图



A-A

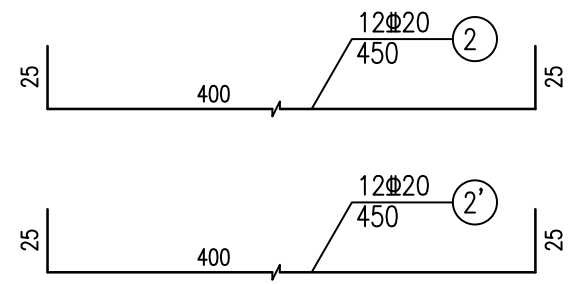
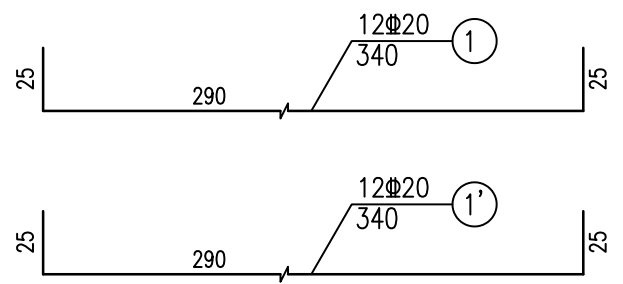
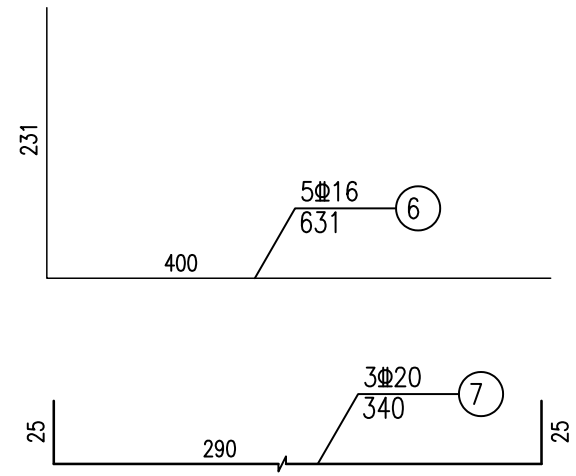


平面图

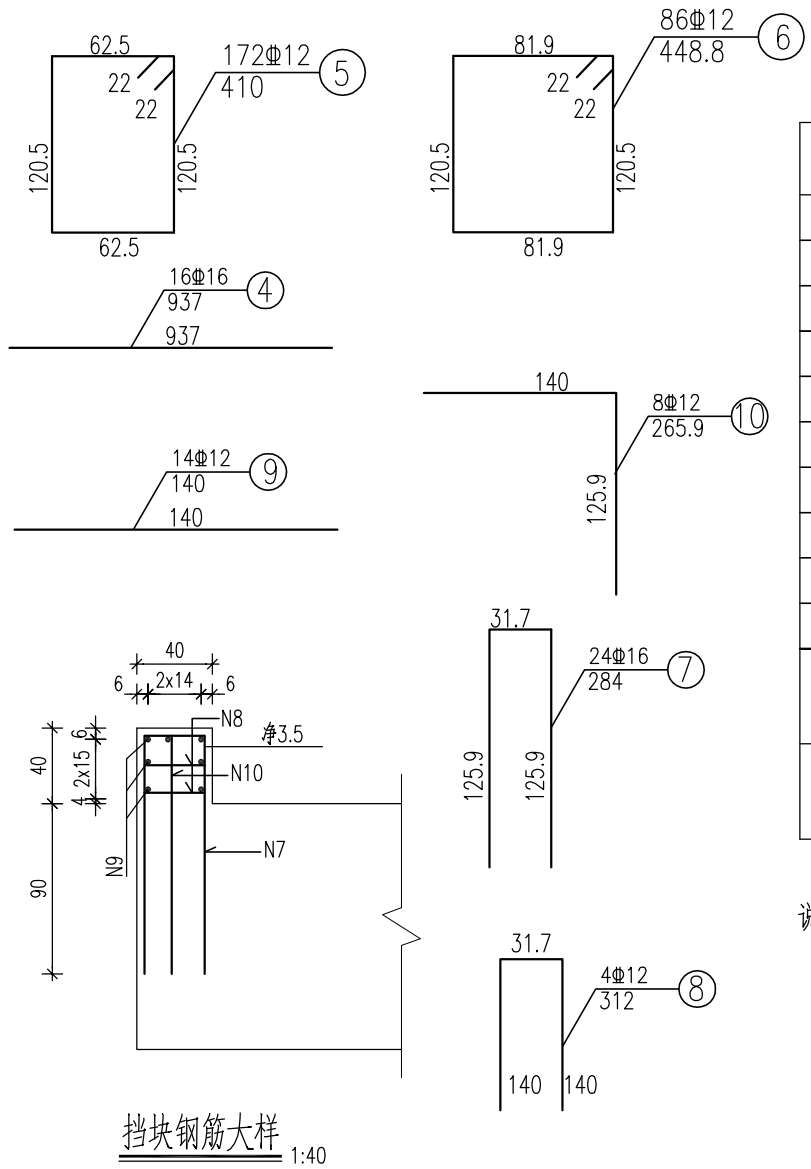
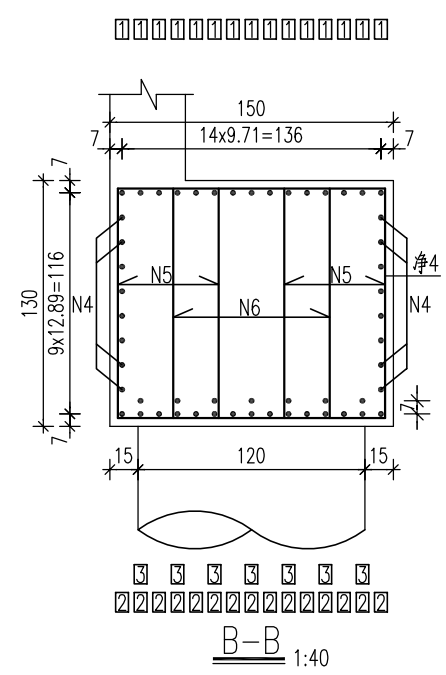
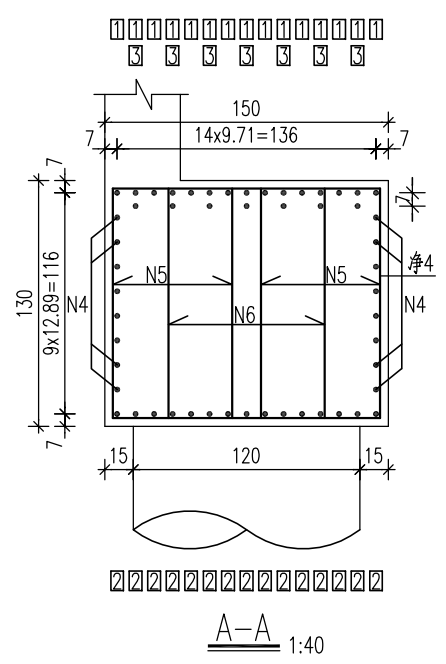
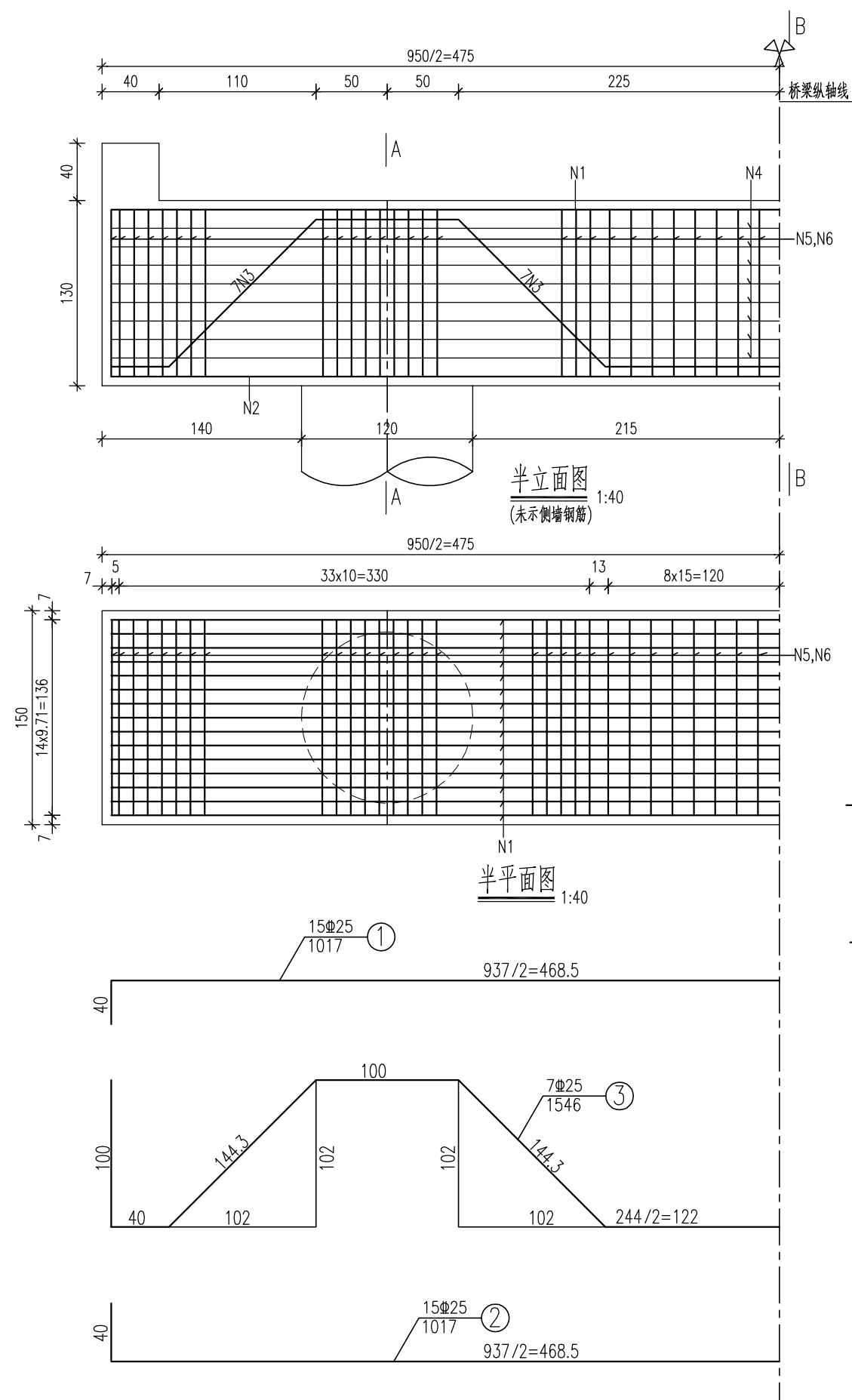


材料表

编号	规格	长度 (cm)	数量	总长 (m)	总重 (Kg)	备注
1	Φ20	340	12	40.8	100.6	
1'	Φ20	340	12	40.8	100.6	
2	Φ20	450	12	54	133.2	
2'	Φ20	450	12	54	133.2	
3	Φ12	625	25	156.3	138.7	
4	Φ12	287	4	11.5	10.2	
5	Φ12	144	11	15.8	14.1	
6	Φ16	631	5	31.6	49.8	1块
7	Φ20	340	3	10.2	25.2	
合计	Φ12:163Kg; Φ16:49.8Kg;			Φ20:492.7Kg; C40砼合计: 3.4m ³		
全桥 总计	Φ12:652Kg; Φ16:199.2Kg;			Φ20:1970.8Kg; C40砼合计: 13.6m ³		4块



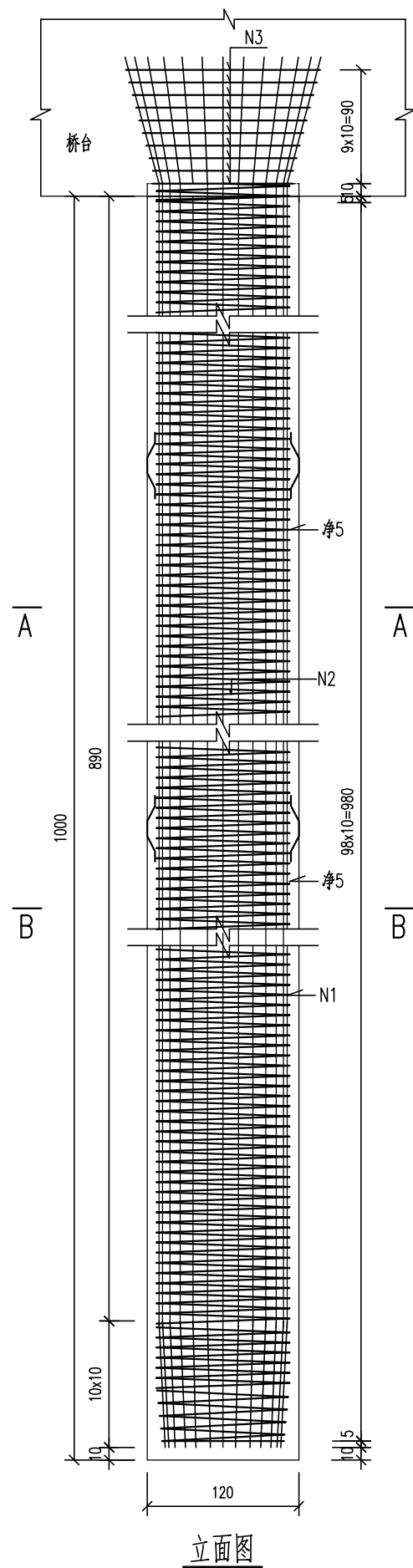
说明:
 1. 本图尺寸单位除钢筋直径以毫米计外,其余均以厘米计。
 2. 耳墙顶面纵坡应与道路纵坡一致,耳墙施工时注意预埋防撞护栏预埋钢筋,其位置、规格见护栏图。



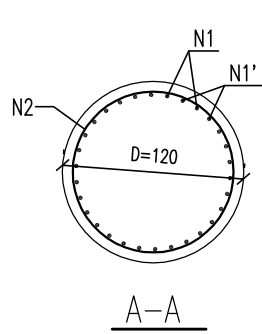
材料表

编号	规格	长度 (cm)	数量	总长 (m)	总重 (Kg)	备注
1	Φ25	1017	15	152.6	587.8	盖梁
2	Φ25	1017	15	152.6	587.8	
3	Φ25	1546	7	108.2	417	
4	Φ16	787	16	125.9	198.7	
5	Φ12	410	172	705.2	626.1	
6	Φ12	448.8	86	386	342.7	挡块
7	Φ16	284	24	68.2	107.6	
8	Φ12	312	4	12.5	11.1	
9	Φ12	140	14	19.6	17.4	
10	Φ12	265.9	8	21.3	18.9	
单构件合计	Φ12:1016.1Kg; Φ16:306.3Kg; Φ25:1592.7Kg; C40混凝土:19.0m ³					
全桥总计	Φ12:2032.2Kg; Φ16:612.6Kg; Φ25:3185.4Kg; C40混凝土:38.0m ³					

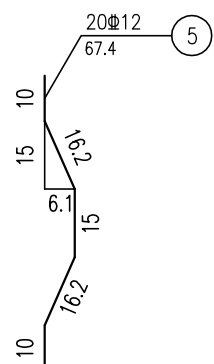
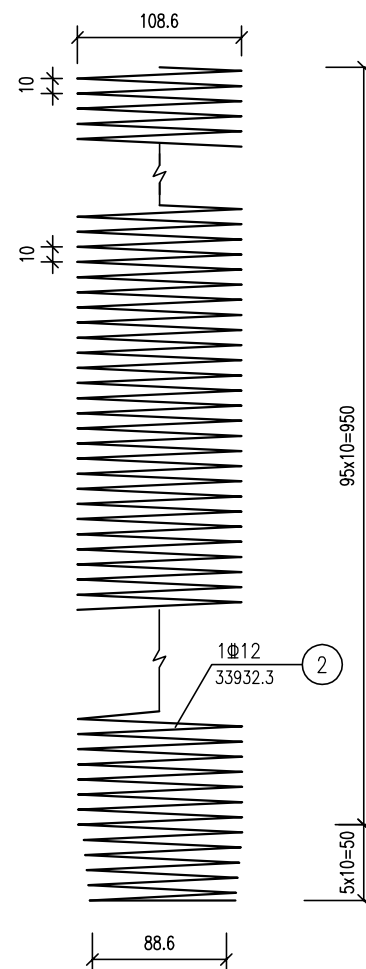
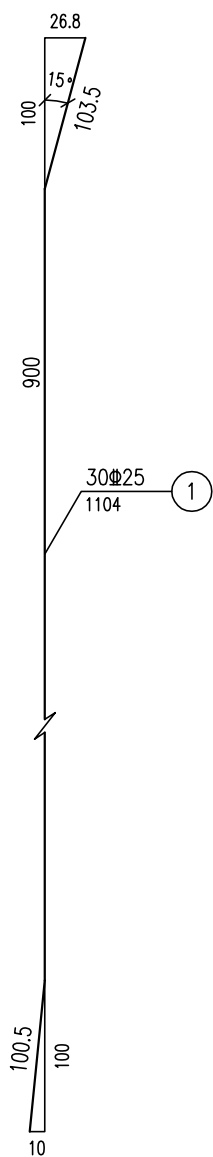
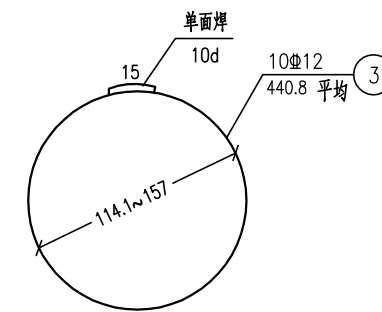
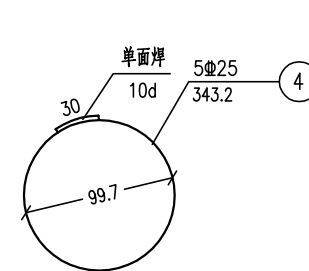
说明:
 1、图注尺寸单位除钢筋直径以毫米计外,其余均以厘米计;
 2、盖梁各部位详细尺寸见桥墩构造图。
 3、浇筑盖梁前,注意预埋抗震锚栓、支座垫石钢筋。
 4、本图适用于本桥起终点两个桥台。



立面图



A-A

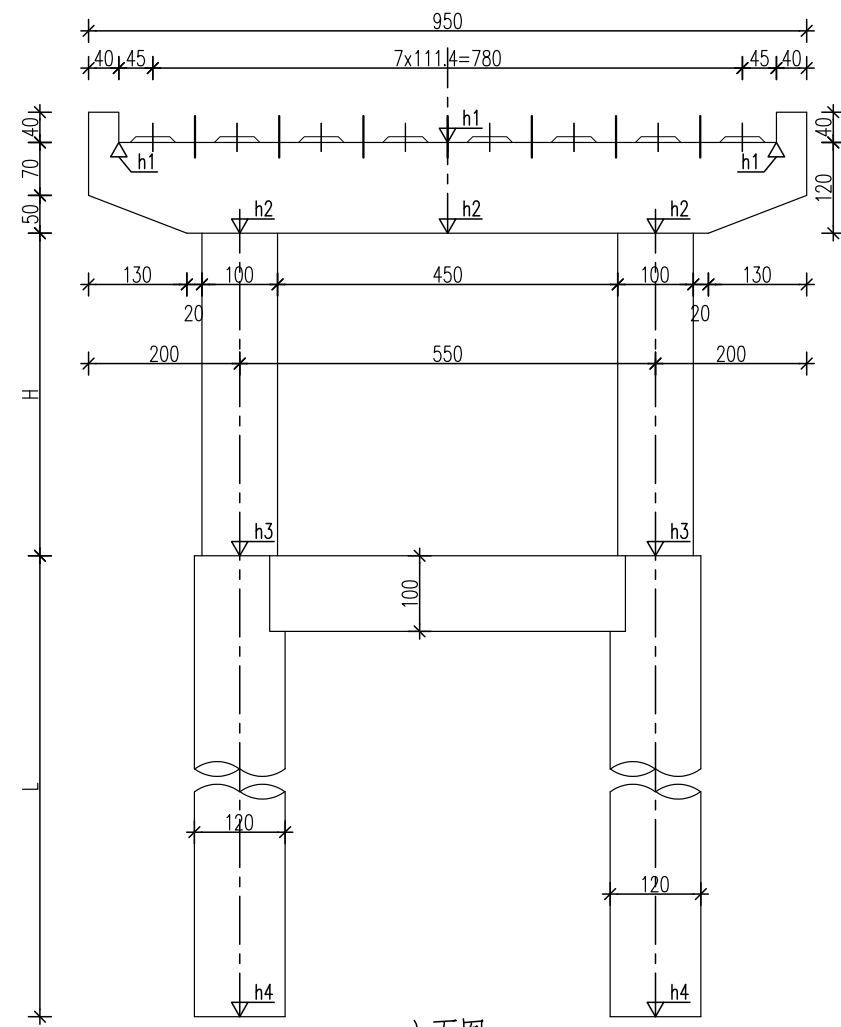


材料表

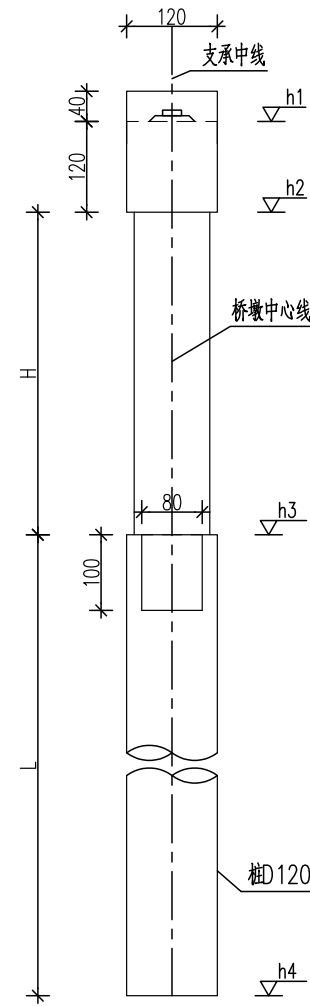
编号	规格	长度 (cm)	数量	总长 (m)	总重 (Kg)	备注
1	Φ25	1104	30	331.2	1276.2	1棵
2	Φ12	33932.3	1	339.3	301.3	
3	Φ12	440.8	10	44.1	39.1	
4	Φ25	343.2	5	17.2	66.1	
5	Φ12	67.4	20	13.5	12.0	
单价	Φ25:1342.4Kg;					1棵
合计	Φ12:352.4Kg; C30水下混凝土: 11.3m ³					
全桥	Φ25:5369.6kg;					4棵
总计	Φ12:1409.6Kg; C30水下混凝土: 45.2m ³					

说明:

- 1.图注尺寸单位:钢筋直径以毫米计,其余以厘米计;
- 2.沿桩钢筋笼纵向每2米设一道加劲箍筋N4,位于N1内侧,本图未示其位置;
- 3.箍筋N2在钢筋接头位置采用对接焊,端部应锚入混凝土核心;N3、N4均采用单面焊,焊接长度10d(d为箍筋直径);
- 4.施工时必须清底,沉渣厚度不大于50mm,桩底沉淀物测试应在桩身混凝土灌注之前进行;
- 5.定位筋N5每隔2m一组,每组四根,均布于加强筋N4四周与N1焊接;
- 6.该段桩基础按嵌岩桩设计,桩底进入中风化基岩,进入长度不小于3.5d;
- 7.桩最外层钢筋保护层5cm;
- 8.桩底位于土层详见桥型布置图,施工时若实际地质情况与地勘报告不符,应及时通知设计单位变更;
- 9.本图适用于桥台10mD120摩擦桩。



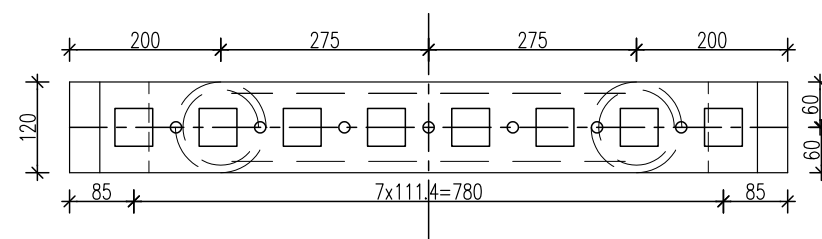
立面图 1:100



高程表

单位(m)

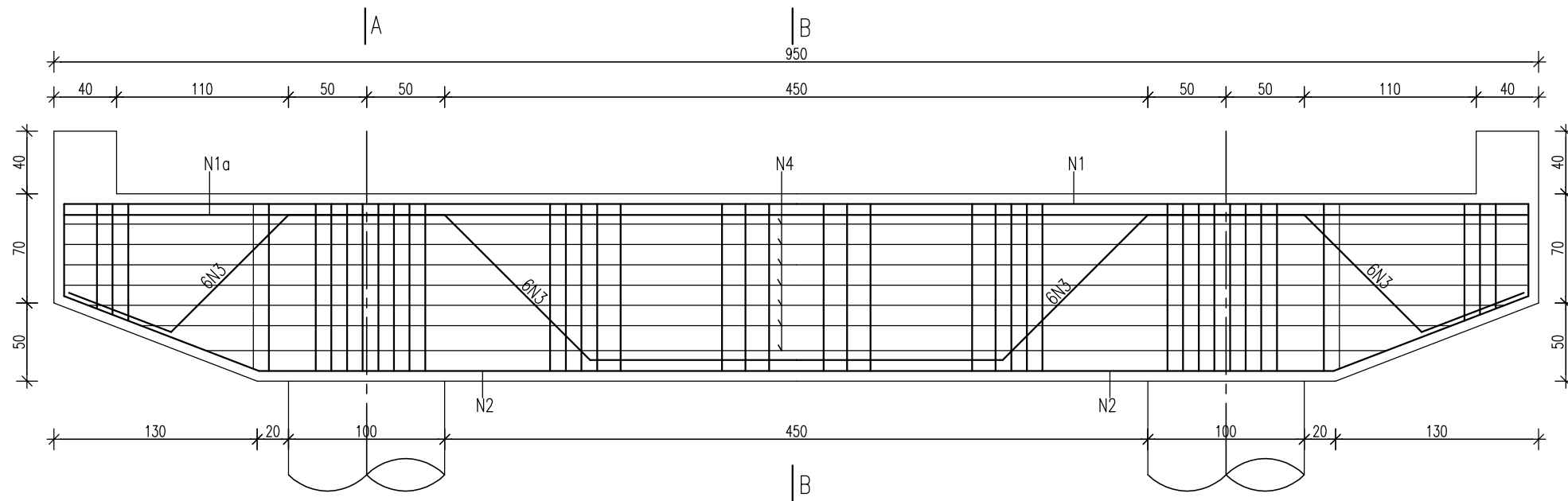
轴号	h1	h2	h3	h4	H	L	Z
1#	322.915	321.715	311.721	307.721	3.994	10	322.989



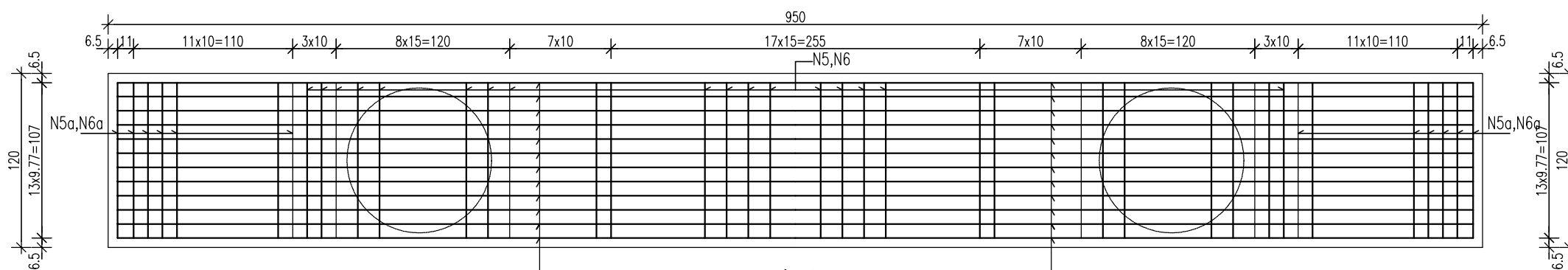
平面图 1:100

说明:

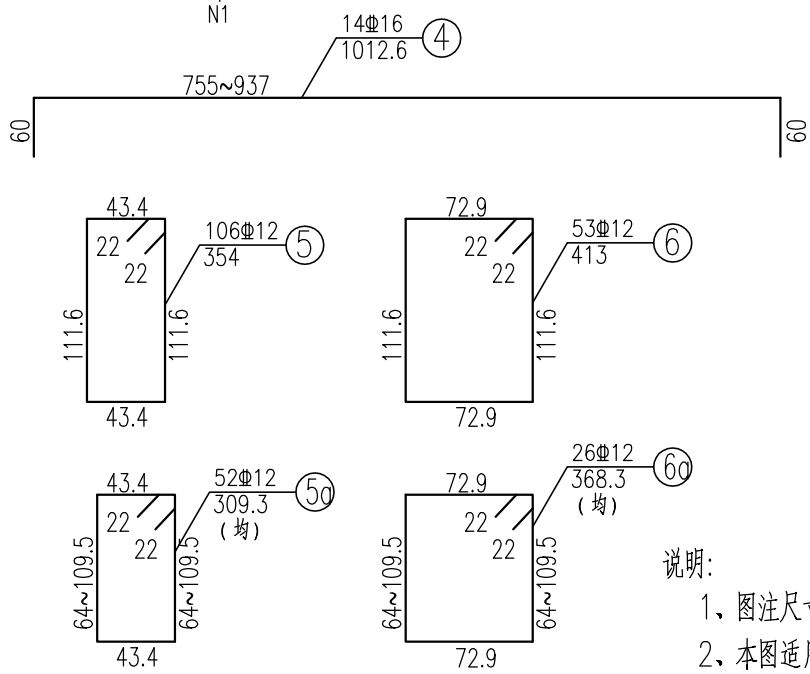
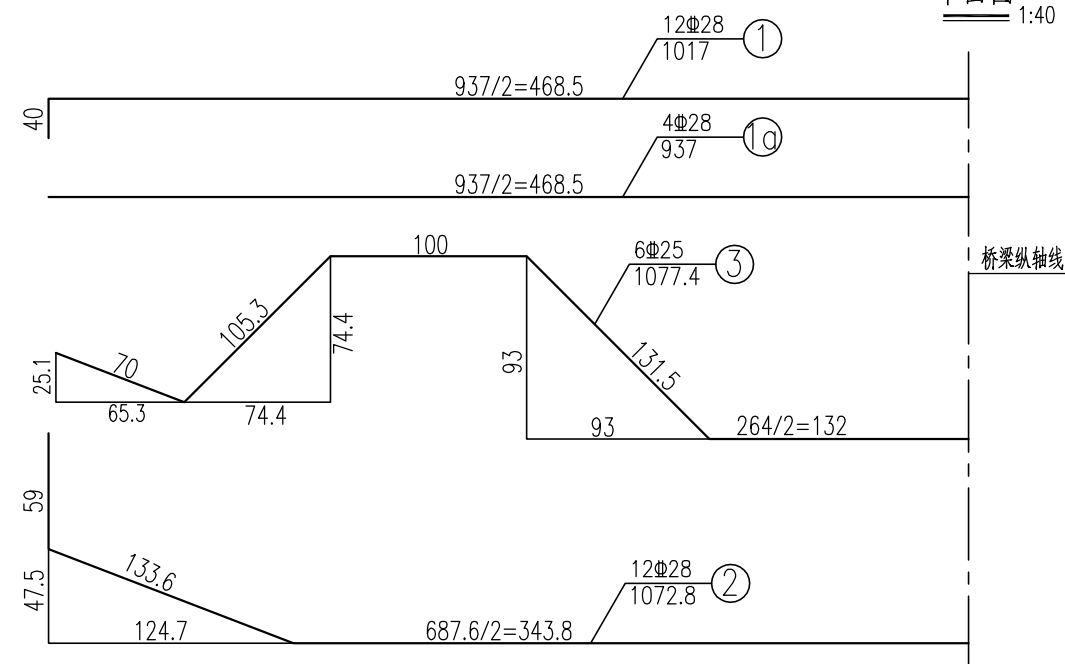
- 1、本图尺寸单位: 高程以米计, 其余以厘米计。
- 2、系梁下设10cm厚C20混凝土垫层。
- 3、垫石顶面水平, 垫石厚度 $t=66\text{mm}$ 。
- 4、盖梁采用C45砼, 桥墩采用C45砼, 系梁采用C35砼, 桩采用C30水下砼。
桩基采用摩擦桩, 桩基施工时必须清底, 沉渣厚度不大于12cm。
- 5、中墩支座采用矩形板式橡胶支座GBZJ 300x300x74(NR), 每轴梁底8块。
- 6、本图理论跨径线处总支承高度(梁底钢板10mm+支座高度74mm+支座垫石厚度66mm)取150mm。
- 7、本图适用1轴基础施工。



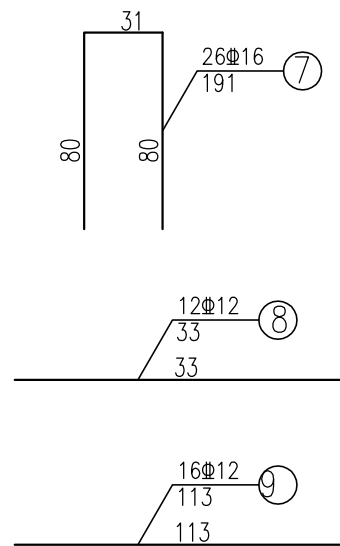
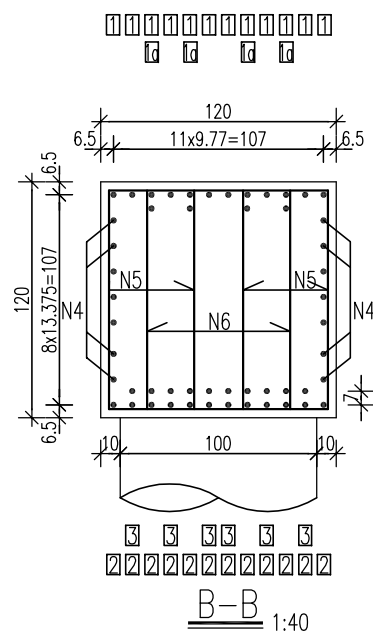
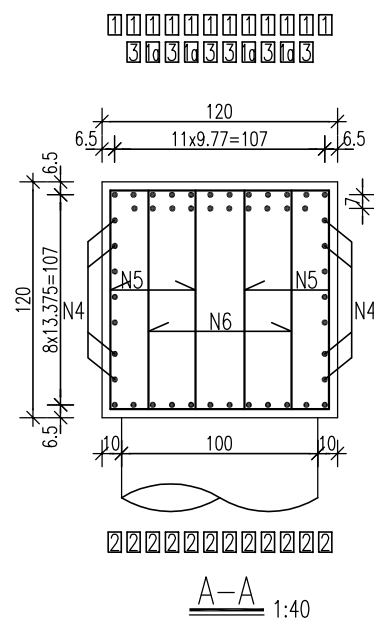
立面图
1:40
(未示侧墙钢筋)



平面图
1:40

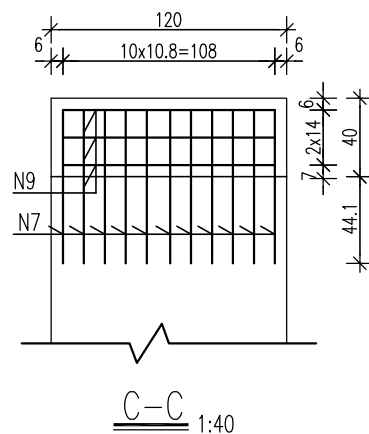
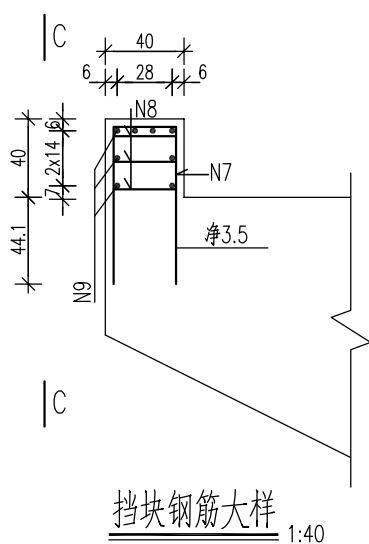


说明:
1、图注尺寸单位除钢筋直径以毫米计外,其余均以厘米计;
2、本图适用于1#墩。



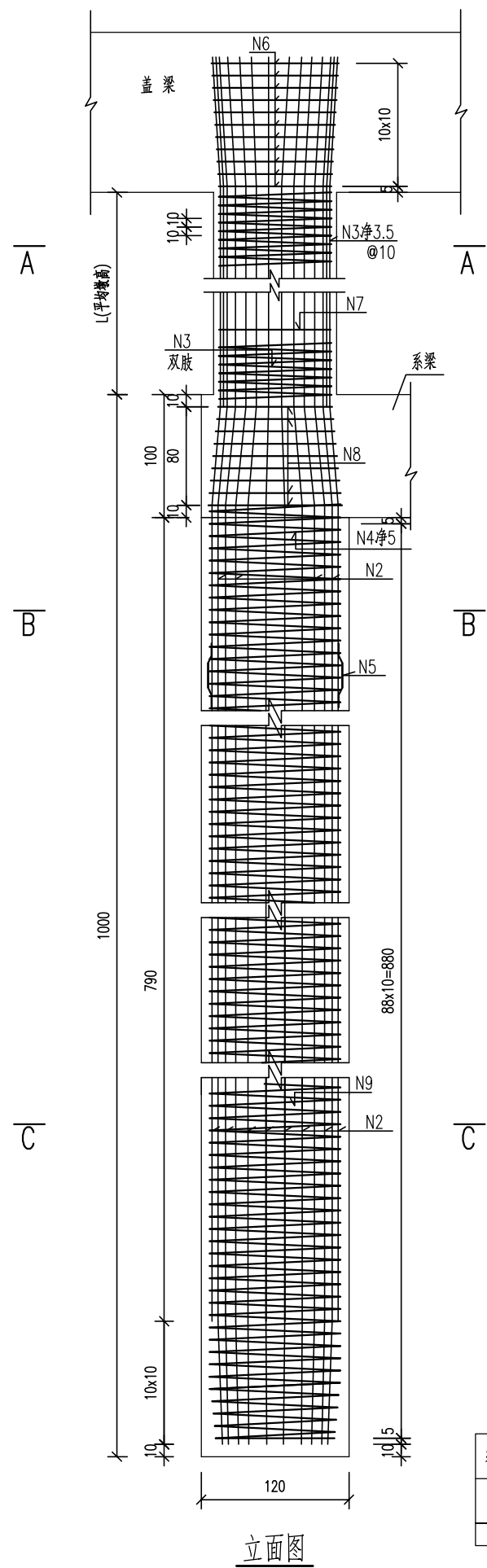
材料表

编号	直径 (mm)	每根长 (cm)	根数	共长 (m)	单位重	共重
					(kg/m)	(kg)
1	Φ28	1017.0	12	122.0	4.83	589.5
1a	Φ28	937.0	4	37.5	4.83	181.0
2	Φ28	1072.8	12	128.7	4.83	621.8
3	Φ25	1077.6	6	64.7	3.85	248.9
4	Φ16	1012.6	14	141.8	1.58	224.0
5	Φ12	354.0	106	375.2	0.888	333.2
5a	Φ12	309.3	52	160.8	0.888	142.8
6	Φ12	413.0	53	218.9	0.888	194.4
6a	Φ12	368.3	26	95.8	0.888	85.0
7	Φ16	191.0	26	49.7	1.58	78.5
8	Φ12	33.0	12	4.0	0.888	3.5
9	Φ12	113.0	16	18.1	0.888	16.1
名称及规格				单位	总重	合计
钢筋		Φ12	kg	775.0	2718.7	
		Φ16		302.4		
		Φ25		248.9		
		Φ28		1392.3		
混凝土		C45	m3	13.3		



说明:

- 1、图注尺寸单位除钢筋直径以毫米计外,其余均以厘米计;
- 2、盖梁各部位详细尺寸见桥墩构造图。
- 3、浇筑盖梁前,注意预埋抗震锚栓、支座垫石钢筋。
- 4、本图适用于1#墩。

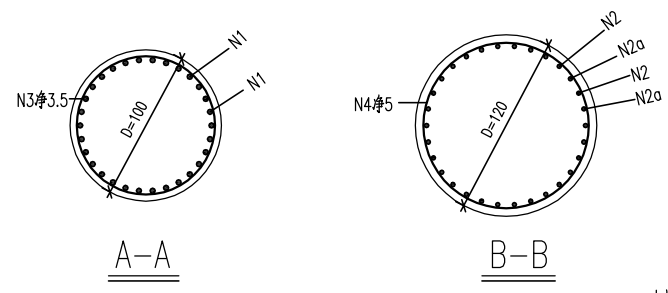


参数表

轴号	位置	墩高H		桩长L		参数	
		(cm)	(cm)	L	n	m	
1	Z	399.4	1600.0	399.4	11805.7	2.0	
	Y	399.4	1600.0				
	平均	399.4	1600.0				

说明:

1. 本图尺寸除钢筋直径为毫米外其余均以厘米计。
2. 沿钢筋笼纵向每隔2米设一道加强箍筋N7、N9，位于N1、N2内侧。
3. N1与N2、N2a钢筋的搭接采用单面焊，焊接长度不小于25d (d为钢筋直径)。
4. 箍筋N6、N7、N8、N9均采用单面焊接，焊接长度为10d (d为钢筋直径)。
5. N6、N3、N8、N4、N5接头处相互焊接，N4端部应该锚入混凝土核心。
6. N5定位钢筋在N9处与主筋焊接，每圈四个，竖向间距2m。
7. 柱顶、柱底2.0m范围内纵向主筋不能有钢筋接头。
8. 该段桩基础按嵌岩桩设计，桩底进入中风化基岩，进入长度不小于3.5d。
9. 桥墩箍筋保护层为净3.5cm，桩最外层钢筋保护层5cm。
10. 桩底位于土层详见桥型布置图，施工时若实际地质情况与地勘报告不符，应及时通知设计单位变更；

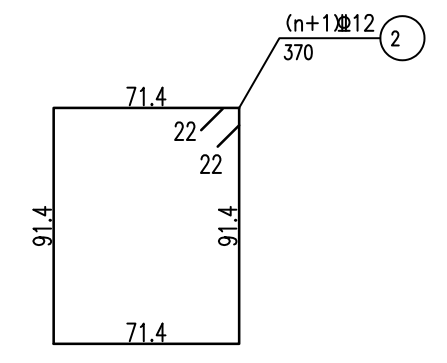
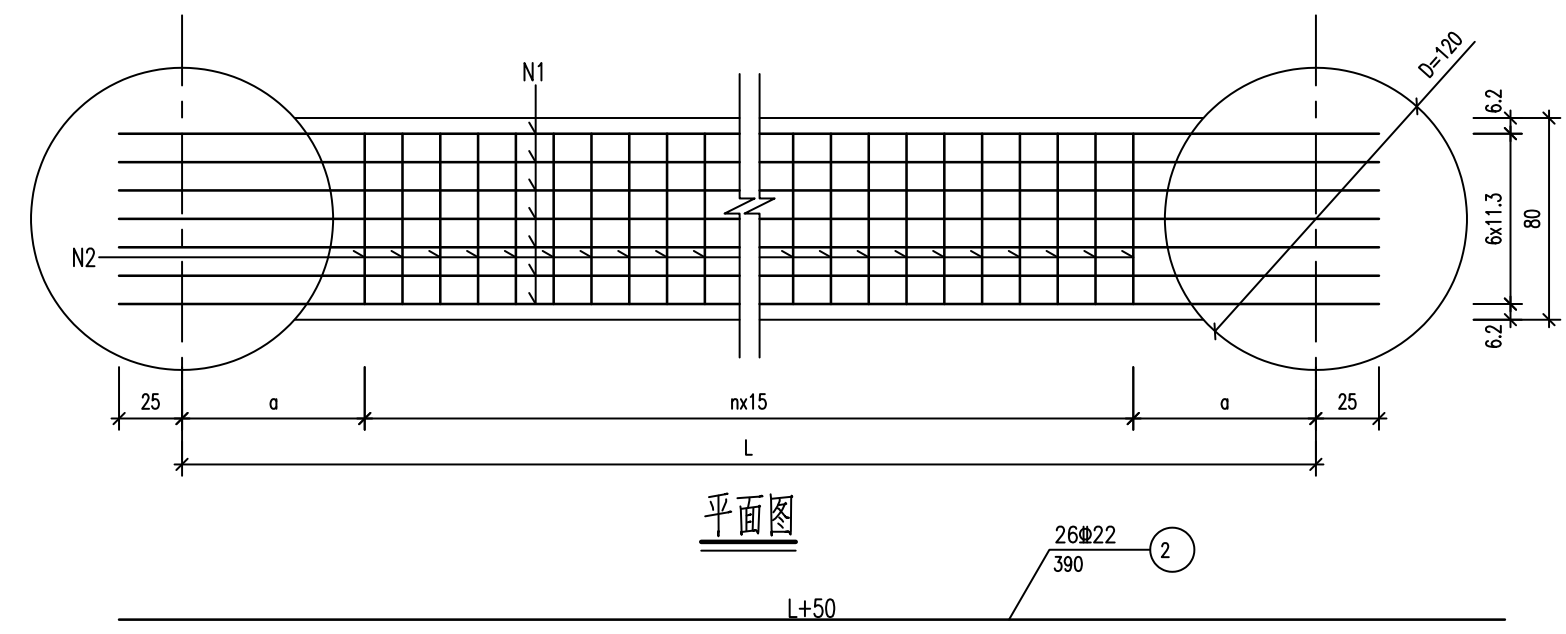
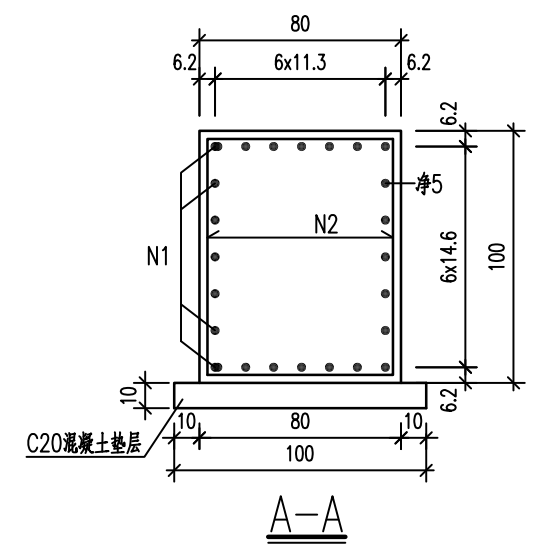
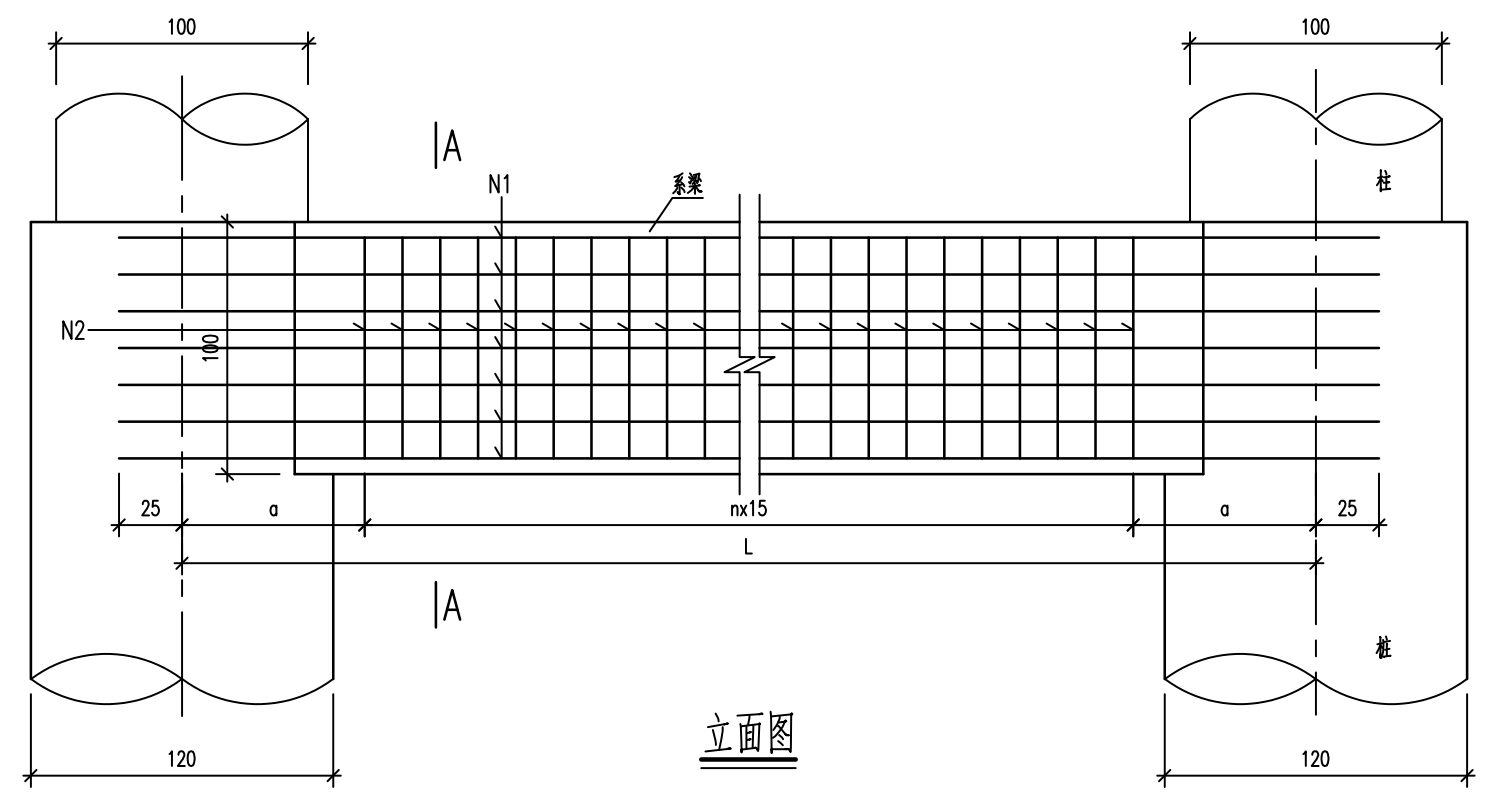


材料表 (墩柱)

平均墩高H=399.4cm墩柱材料表						
编号	直径 (mm)	每根长 (cm)	根数	共长 (m)	单位重 (kg/m)	共重 (kg)
3	12	11805.7	2	236.1	0.888	209.7
6	12	331.0	11	36.4	0.888	32.3
7	25	279.5	2	5.6	3.85	21.5
名称及规格				单位	总重	合计
钢筋				242.0	1142.2	单根
				21.5		
				878.7		
墩柱混凝土				C45	m ³	4.5
名称及规格						
钢筋				484.0	2284.4	全桥共2个
				43.0		
				1757.3		
墩柱混凝土				C45	m ³	6.3

材料表 (桩)

编号	规格	长度 (cm)	数量	总长 (m)	总重 (Kg)	备注
2	32	971	30	291.3	1839.1	1根
4	12	33932.3	1	339.3	301.3	
5	20	53.2	5	2.7	6.6	
8	12	330.2	9	29.7	26.4	
9	25	338.2	7	23.7	91.2	
单构件合计	12:327.6Kg; 20:6.6Kg; 25:91.2Kg; 32:1839.1Kg; C30水下混凝土:11.3m ³					
全桥总计	12:655.2Kg; 20:13.2Kg; 25:182.4Kg; 32:3678.2Kg; C30水下混凝土:22.6m ³					2根



立面图

平面图

材料表

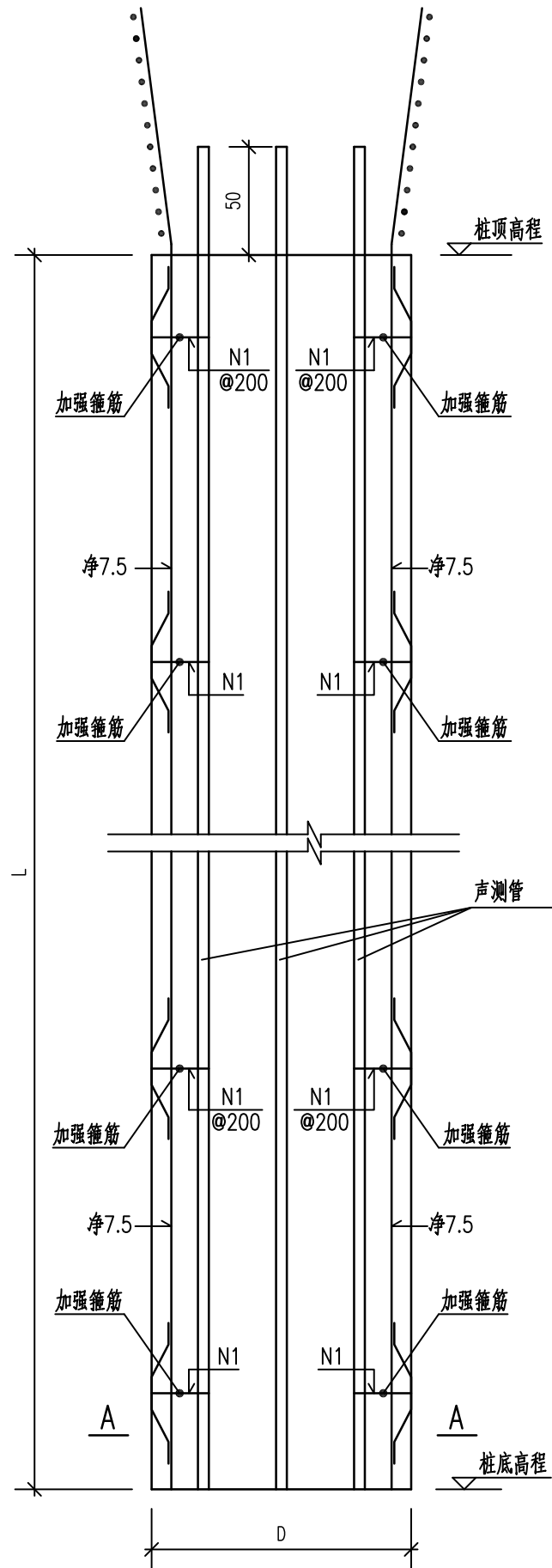
编号	直径 (mm)	每根长 (cm)	根数	共长 (m)	共重 (kg)	单位重	
						(kg/m)	
1	Φ22	600.0	24	144	429.2		2.98
2	Φ12	390.0	28	109.2	97.0		0.888
单件合计	钢筋			kg	97.0		526.2
	混凝土	C35	m ³	3.5	C20	m ³	0.45

注：全桥共计1处。

参数表

轴号	墩间距L L (cm)	参数	
		n	a
1#	550.0	28	65

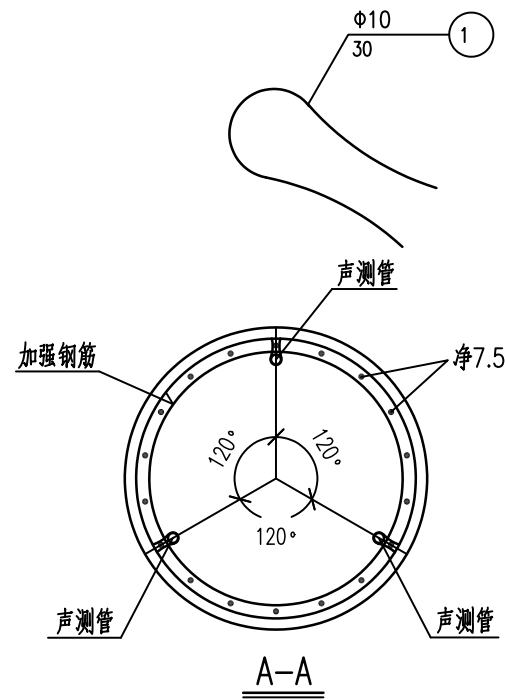
说明：
1、本图尺寸除钢筋直径以毫米计外，其余均以厘米计。
2、系梁下设10cm厚C20混凝土垫层。



立面图

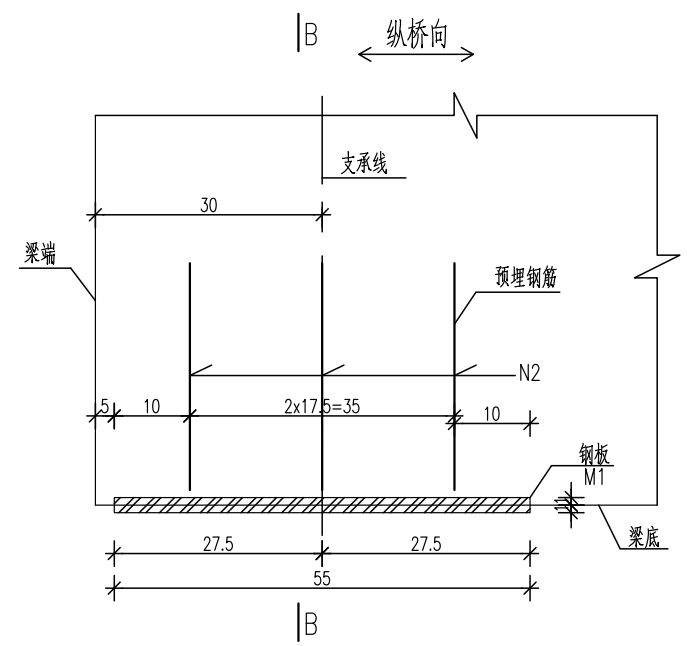
材料表

轴号	根数	桩长	桩径	编号	规格	长度	数量	共长	重量	总重
		(cm)	(m)		(mm)	(cm)		(m)	(kg)	(kg)
0#、2#轴	4	1000	1.2	N1	Φ10	30	15	4.5	2.8	11.2
				声测管	Φ50*3	1050	3	31.5	74.3	297.4
1#轴	2	1000	1.2	N1	Φ10	30	15	4.5	2.8	5.6
				声测管	Φ50*3	1050	3	31.5	74.3	148.7
合计			Φ10	16.8	kg					
			Φ50*3	446.1	kg					

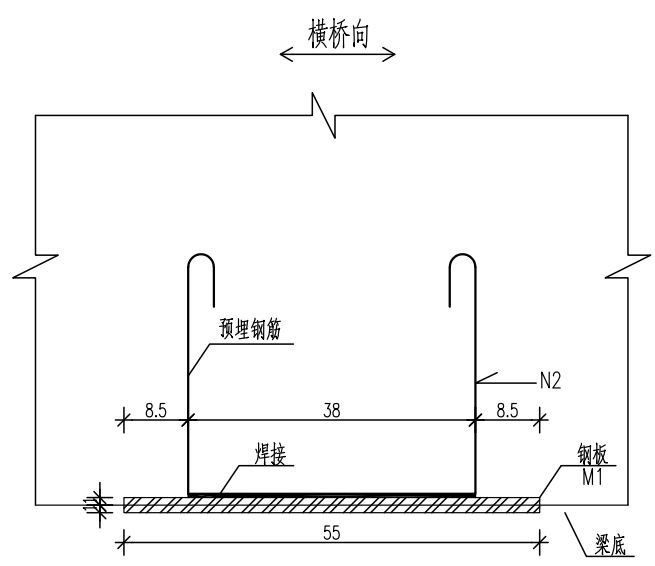


说明:

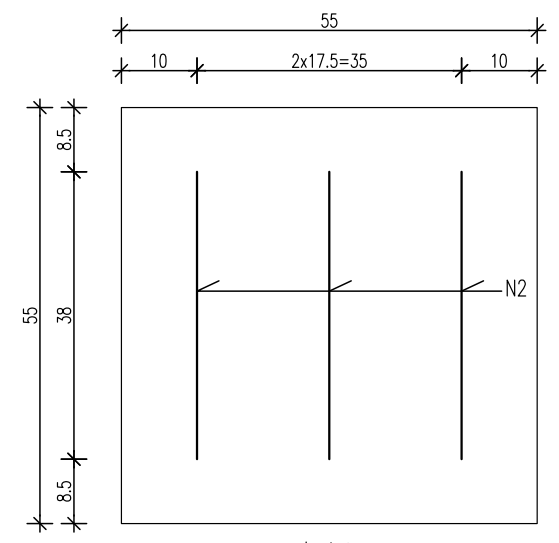
- 1、图中尺寸单位：钢筋直径为毫米，其余为厘米。
- 2、声测管采用金属管，管的连接宜采用螺纹连接，且不漏水。
- 3、声测管应牢固绑扎在钢筋笼内侧，且互相平行，定位准确，并埋设至桩底，管口高出桩顶面50cm。
- 4、N1筋与声测管绑牢，并与桩内侧与加强箍筋焊接牢固。
- 5、N2筋设置于素混凝土段。
- 6、声测管管底应封闭，管口应加盖。
- 7、声测管可采用专用配套定型产品。
- 8、所有桩基须100%进行完整性检测，所有桩基须100%进行声测管预埋，桩径小于等于150cm时采用超声波透射法检测的桩数量不小于50%，桩径大于150cm时100%采用超声波透射法检测。



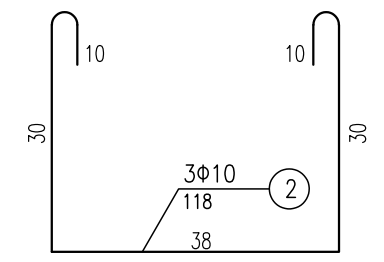
梁底调平钢板



B-B

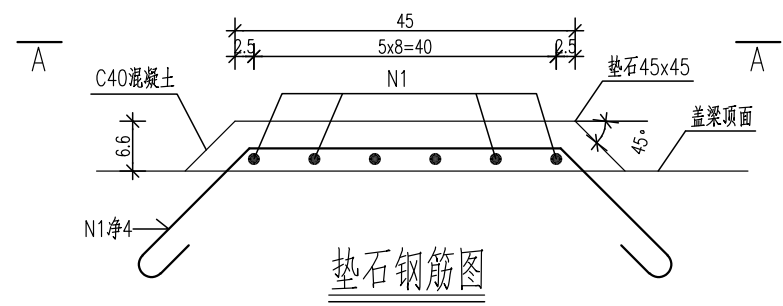


M1大样图

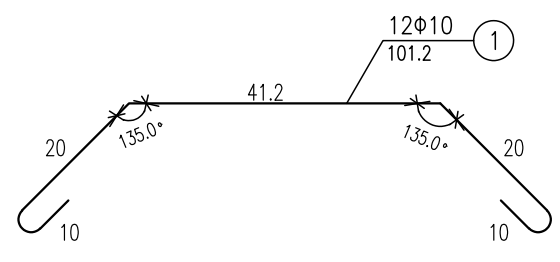


材料表

编号	直径 (mm)	每根长 (cm)	根数	共长 (m)	单位重 (kg/m)	共重 (kg)	备注
N1	Φ10	101.2	12	12.1	0.617	7.5	45x45 一个垫石
N2	Φ10	118.0	3	3.5	0.617	2.2	
M1	-20	55x55	1			47.5	
垫石混凝土				C40	m3	0.02	



垫石钢筋图

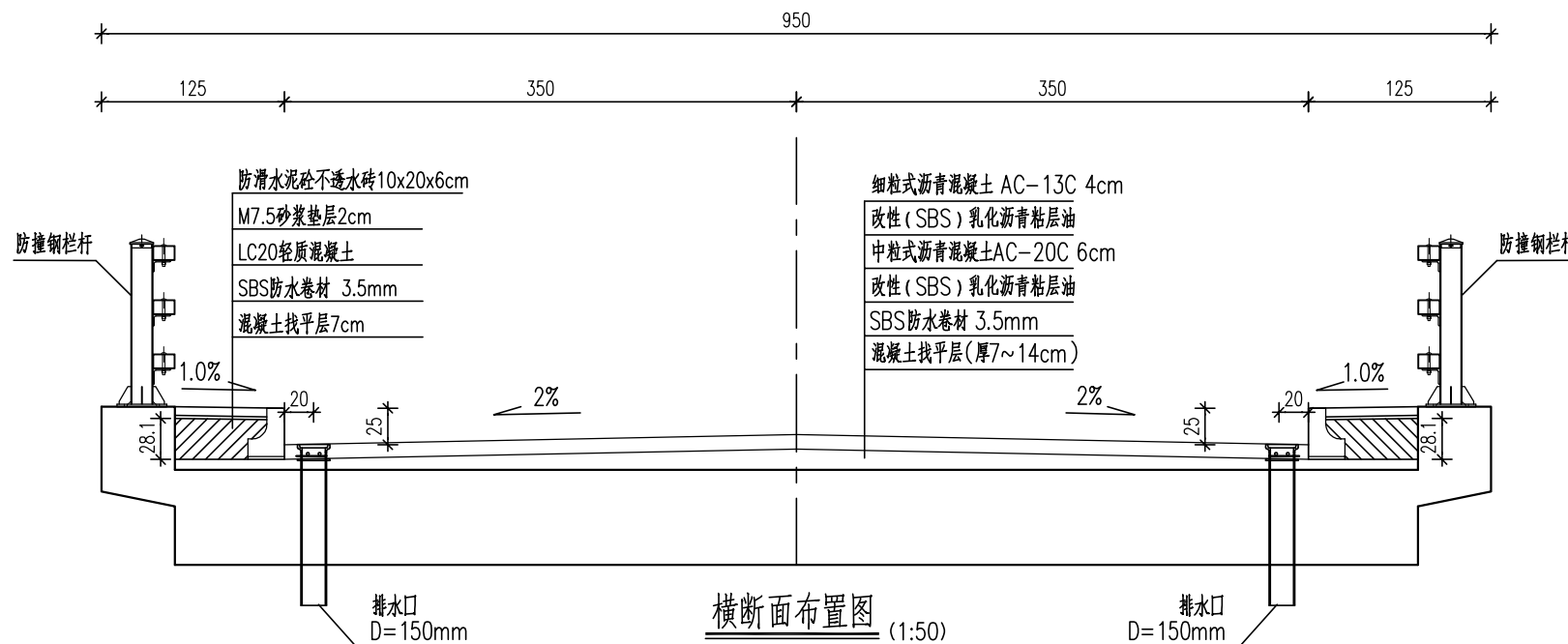
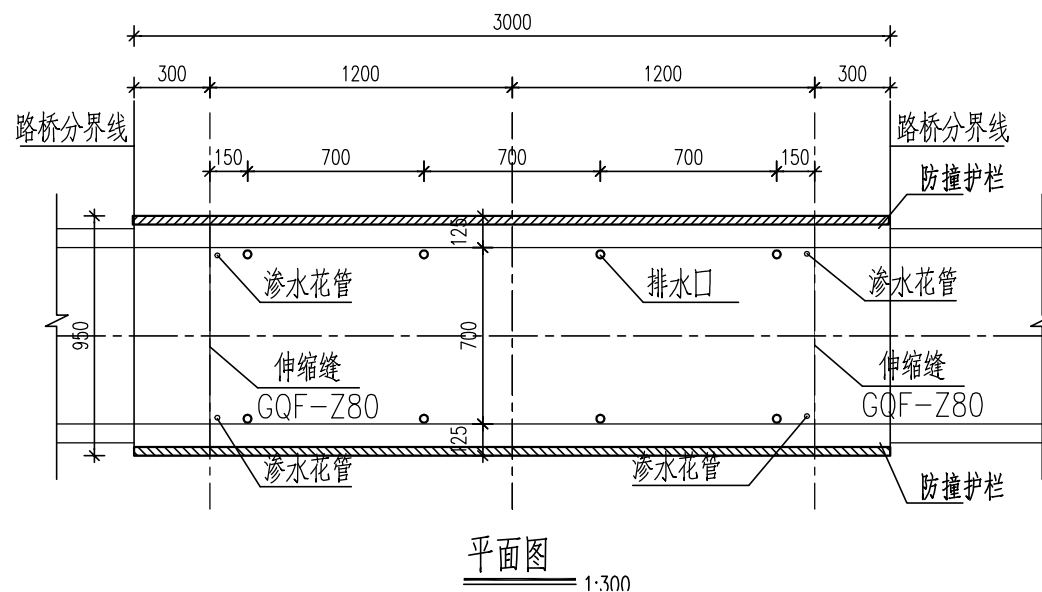
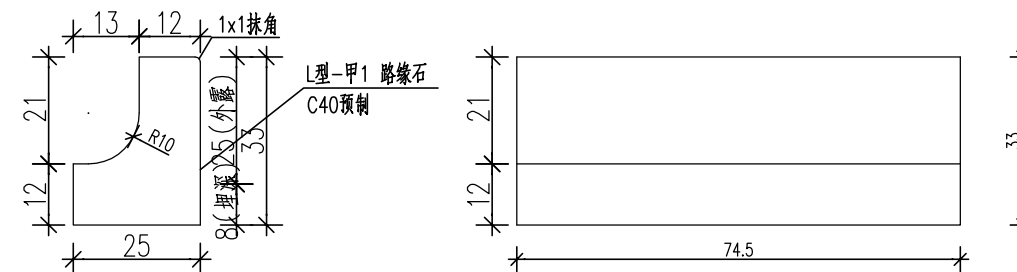
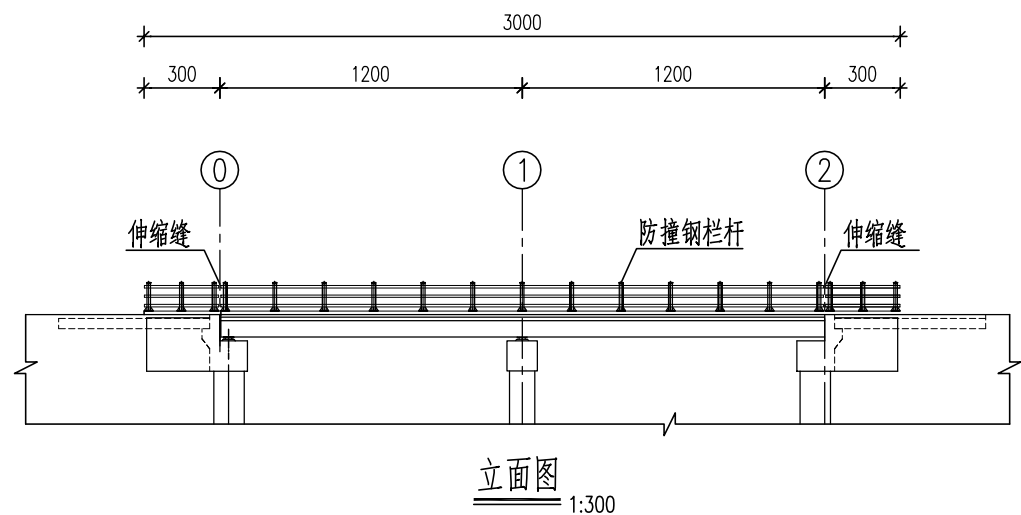


材料表汇总

45x45垫石:24个
Φ10 232.8
-20钢板 :1140kg C40砼 :0.48m3

说明:

- 1.本图尺寸单位除钢筋直径以毫米计外,其余均以厘米计。
- 2.盖梁顶垫石顶面要求水平。
- 3.梁底预埋钢板M1在梁底水平设置,预埋钢板中心与梁底齐平无外露。
- 4.N1钢筋与预埋钢板M1焊接。
- 5.本图适用于所有盖梁顶垫石。



材料表

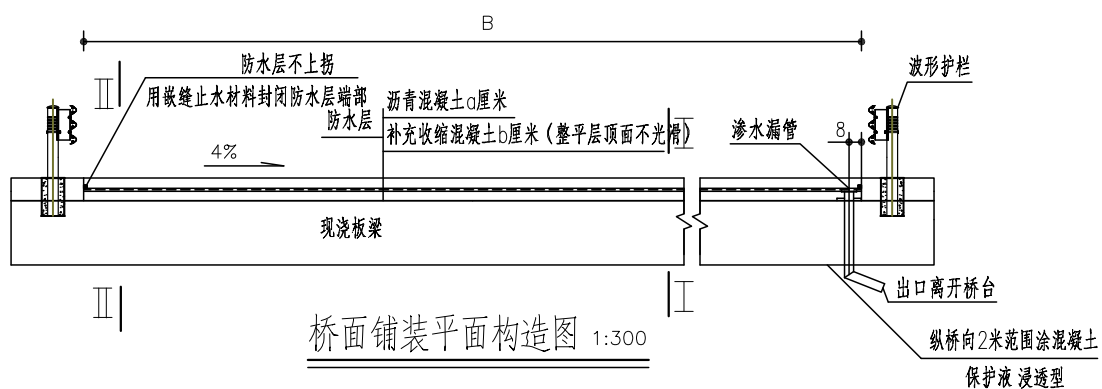
项目	单位	全桥合计
细粒式沥青混凝土 AC-13C 4cm	m ²	173.6
改性(SBS)乳化沥青粘层油	m ²	173.6
中粒式沥青混凝土 AC-20C 6cm	m ²	173.6
改性(SBS)乳化沥青粘层油	m ²	173.6
SBS防水卷材 3.5mm	m ²	204.0
排水口D150, L=100cm	套	8
渗水花管	套	4
伸缩缝GQF-Z80	m	17
防撞钢栏杆	m	60
L型-甲1 路缘石 C40砼	m	60.0
防滑水泥砼不透水砖10x20x6cm	m ²	37.8
LC20轻质混凝土	m ³	9.1
M7.5砂浆垫层	m ³	0.73

注: 1. 沥青混凝土量仅计伸缩缝间范围, 其余见道路工程。
2. 防撞护栏、人行道、路缘石、填料、砂浆计桥梁全长(30米)范围。

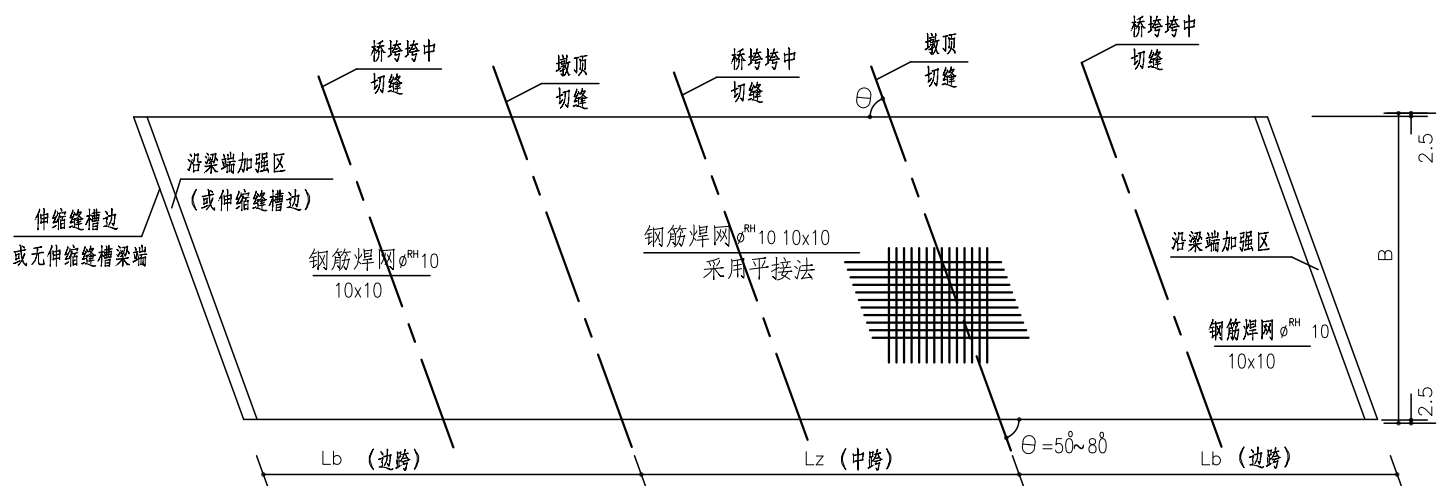
说明:

1. 本图尺寸单位除注明外均以厘米计。
2. 栏杆均需在伸缩缝处断开。

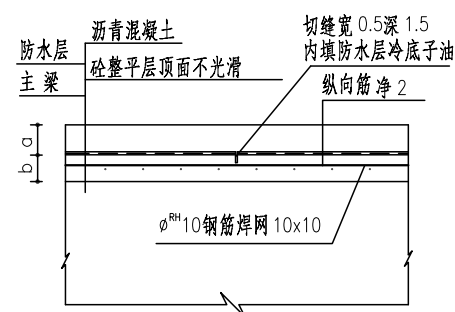
铺装横断面图 1:50



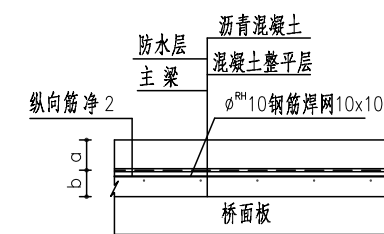
桥面铺装平面构造图 1:300



墩顶及跨中构造图 1:20



Ⅰ—Ⅰ 1:20



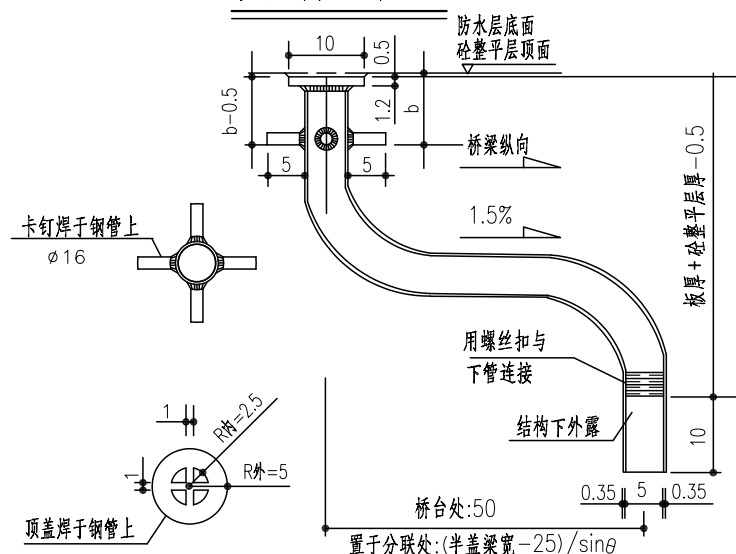
材料表

材料	单位	数量
钢筋焊网 $\phi^{RH} 10 10 \times 10$	每平方米	12.4kg
一套渗水漏管 (长约 1.3 米)	每处	6.92kg

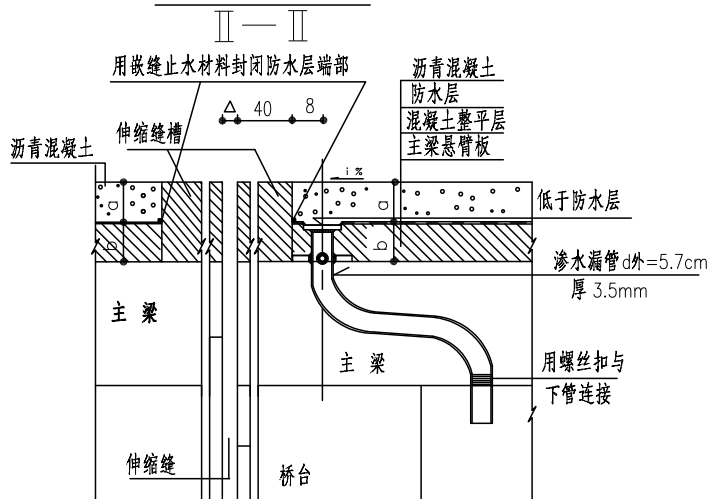
材料表

项目	材料	单位	数量
桥面找平层	CF40 补偿收缩混凝土	立方米	21.4
钢筋	钢筋焊网 $\phi^{RH} 10 10 \times 10$	kg	2529.6

渗水漏管大样图 1:10

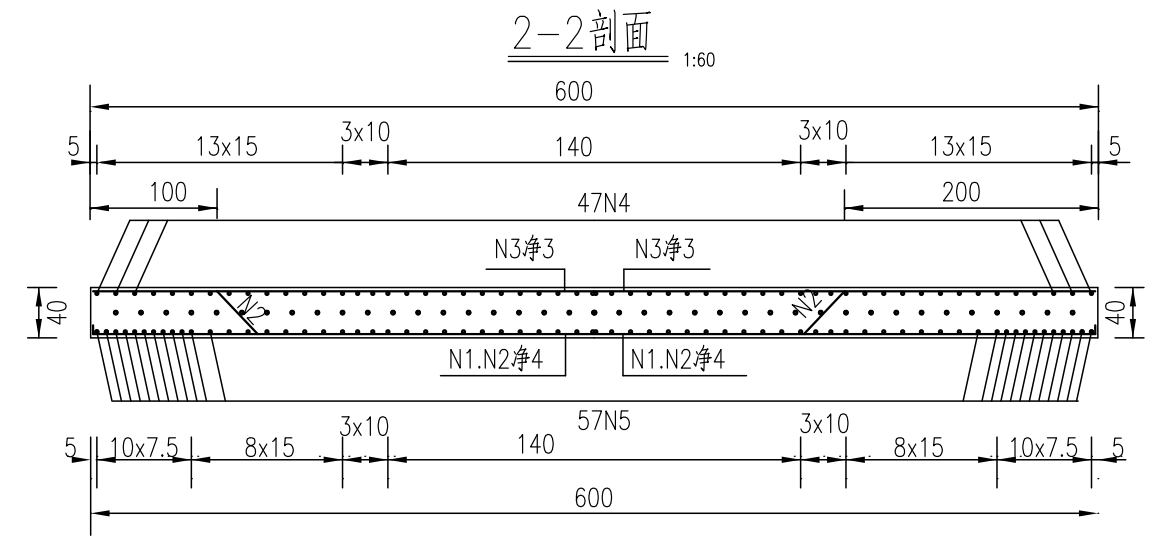
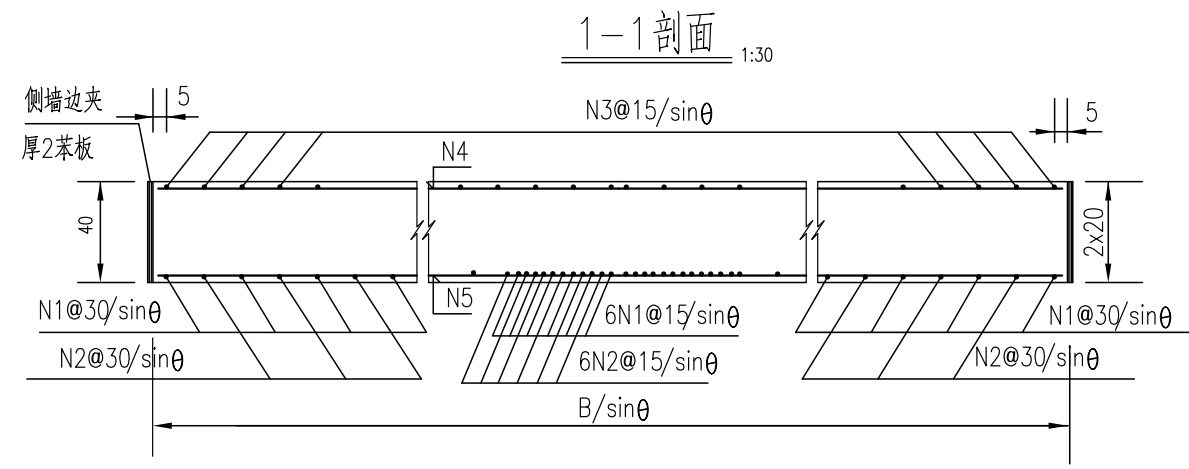


渗水漏管布置图 1:20



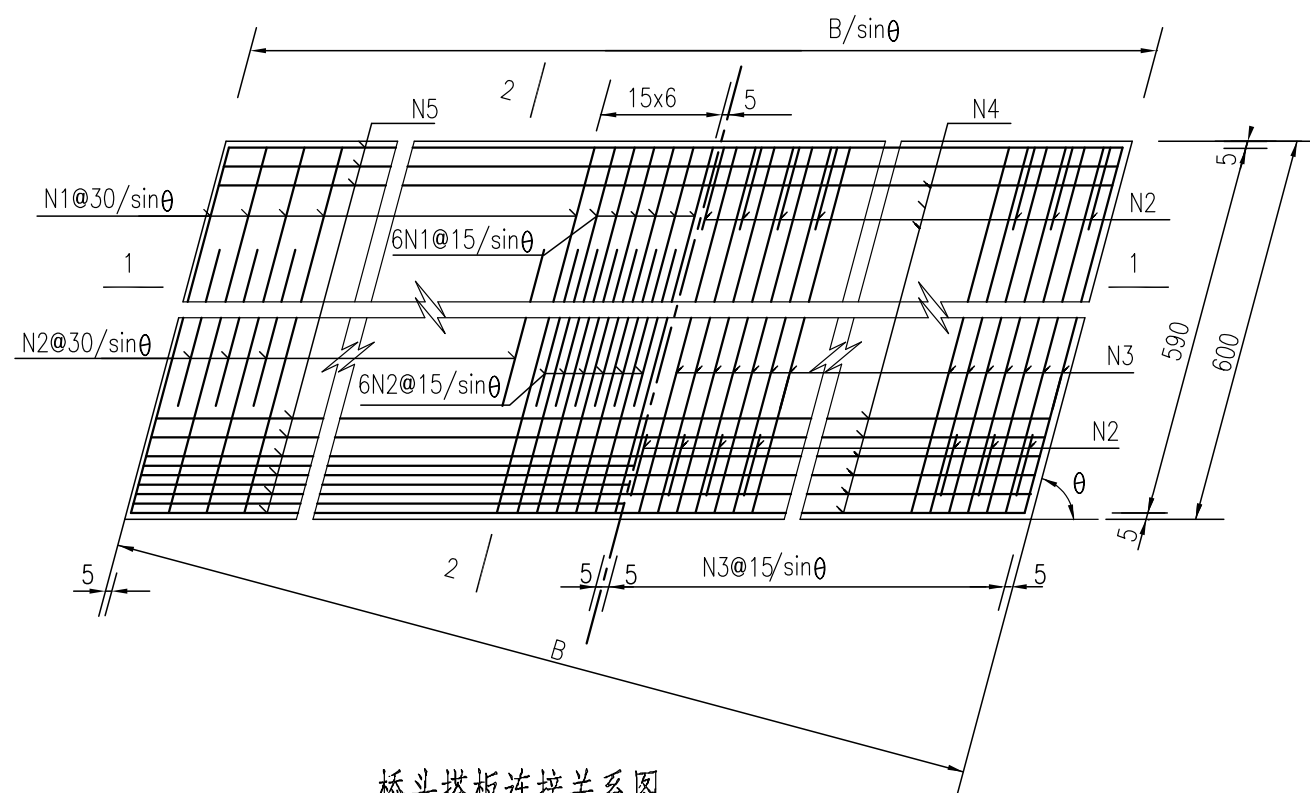
说明:

1. 图中尺寸单位: 钢筋直径为毫米, 其余为厘米。
2. 钢筋焊网为 CRB600H 冷轧带肋钢筋焊接网, 其抗拉标准强度 $\geq 600\text{Mpa}$, 延伸率 $\geq 14\%$ 。
3. 沥青混凝土 a 自上而下 (与路面结构相同) 为: 细粒式沥青混凝土 AC-13C; 高粘 (SBS) 改性乳化沥青粘层油; 中粒式沥青混凝土 AC-20C; 高粘 SBS 改性乳化沥青粘层油; SBS 防水卷材 3.5mm b 为 C40 砼抗弯拉强度 $\geq 5\text{Mpa}$ 。
4. 沥青砂铺装层 a 及钢筋砂整平层 b 的厚度见设计总图。
5. 桥面纵向施工缝施工单位自定, 但钢筋网不断, 纵向钢筋在上净 2cm。
6. 防水层在地坎边, 若能与护栏边密贴且能把防水层油挤到其上方即端部封闭了, 则达到目的。
7. 焊网搭接采用平接法。平接长度要符合《钢筋焊接网混凝土结构技术规程》JGJ114-2014。
8. 渗水漏管为镀锌钢管, 其上的防水层开口盖土工布, 设置在伸缩缝的纵桥向高侧处横向低处。
9. 防水层材料及混凝土耐久性要求见设计说明书。
10. B 为桥面行车道宽度。
11. 施工参照《纤维混凝土结构技术规程》(CEC38) 的规定执行, 桥面铺装采用聚丙烯纤维混凝土, 聚丙烯体积率为 0.1%, 每立方米混凝土纤维含量 0.91kg, 纤维混凝土韧性指数 $I_s \geq 3.0$ 。



底层钢筋平面图 1:60

顶层钢筋平面图 1:60



桥头搭板连接关系图 1:100

材料表

(B方向每延米)

编号	规格 (mm) HRB400	大样 (cm)	长度 (cm)	根数	重量 (kg)
N1	Φ20		594	∞	91.8
N2	Φ20		300	∞	91.8
N3	Φ12		552	∞	47.25+
N4	Φ12	B/sinθ - 4	100/sinθ	47	50.62 /sinθ
N5	Φ14	B/sinθ - 4	100/sinθ	57	72.48 /sinθ
其他材料:		橡胶板:宽0.4m厚1cm长1m; C30混凝土: 2.4 m ³ ; 水泥稳定碎石: 3.2 m ³ ; 双向土工格栅:2 m ² ;			
一处分段钢筋增加数量:		2x3根N1: 119.91kg 2x3根N2: 96.32kg 38根传力杆 Φ20 L=48cm 44.98kg 总量 Φ20: 261.21kg;			

玻纤双向土工格栅参数表

产品符合	纵、横向网格尺寸	
JT/T480-2002	12.5~20mm	
单位重	断裂延伸率	拉伸断裂强度
>0.30kg/m ²	<4%	80KN/m ²

说明:

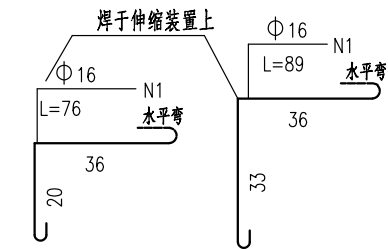
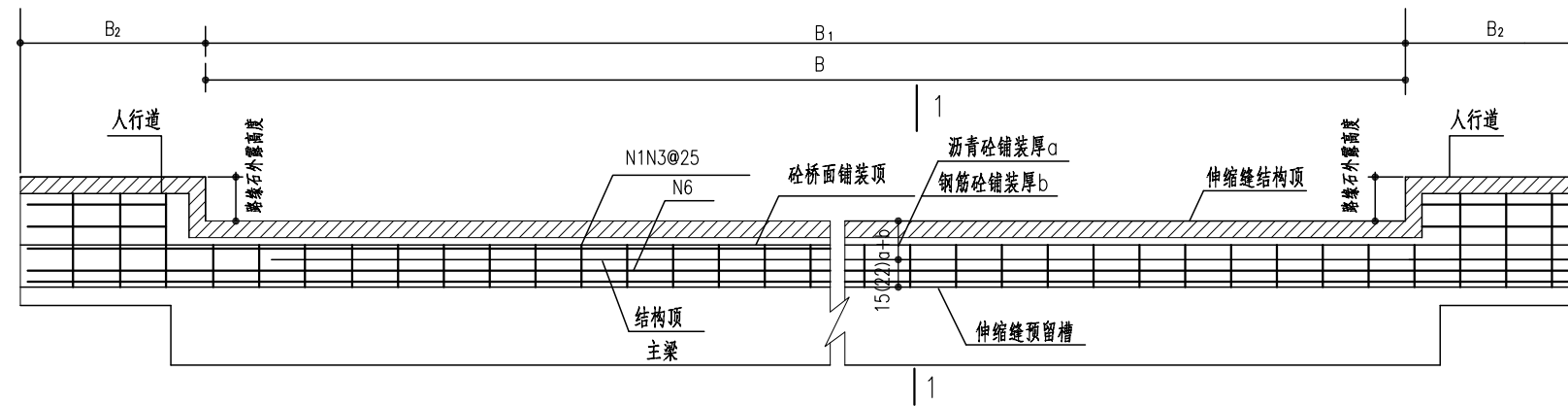
1. 图中单位: 钢筋直径以毫米计, 其余为厘米。
2. 设计荷载标准: 公路 I 级/城 A 级。
3. 桥头搭板现浇混凝土的强度等级: 采用 C30 混凝土。
4. 桥头墩墙设搭板预埋筋, 其规格及位置详见《桥头墩墙钢筋图》。
5. B 为行车道宽度, 当 B > 14 米时桥头搭板要分段浇筑, B ≤ 14 米时无需分段且无传力杆。
6. θ 为桥梁中线与其相交道路或河道的夹角。θ 适用范围为: 55°~90°。
7. 搭板下 60cm 厚度要求压实度 98%, 材料采用回填水泥稳定碎石。
8. 此搭板适合的填土高度为 5m~8m。
9. 搭板下方如果是软土地基, 软基处理的方式同路基处理方式一致。

材料表

					每延米
断面	编号	直径 (mm)	长度 (cm)	根数	总重 (kg)
1-1 桥台处	N1	Φ16	89	8	Φ16 32.86
	N3	Φ16	180	4	
	N4				Φ16 37.87
	N6	Φ16	100	24	

注：N6为横桥向钢筋

伸缩缝槽预留锚筋立剖面图
1:40
桥面有人行道的，伸缩缝钢轨随人行道弯折。

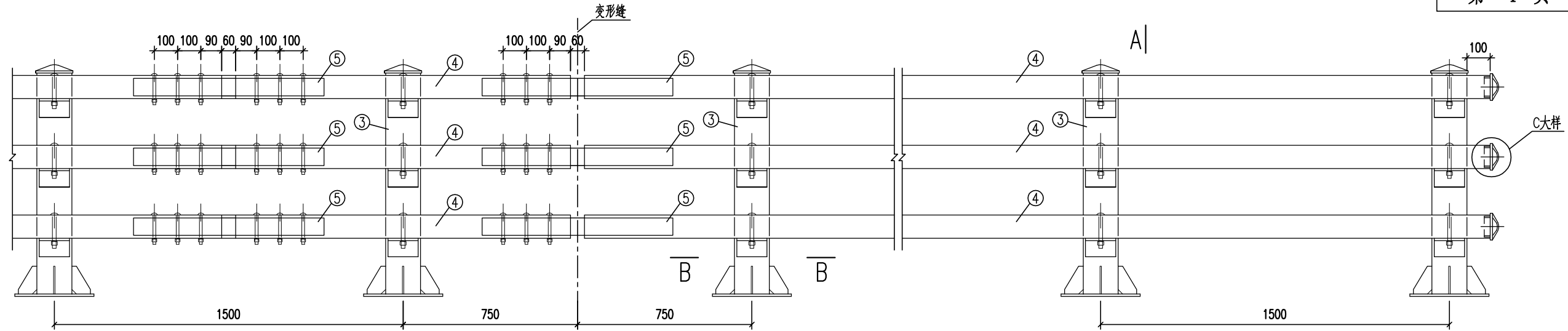


1-1 桥台处
1:16

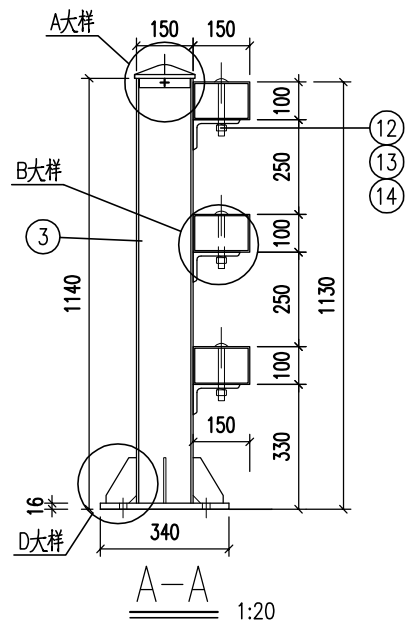


说明:

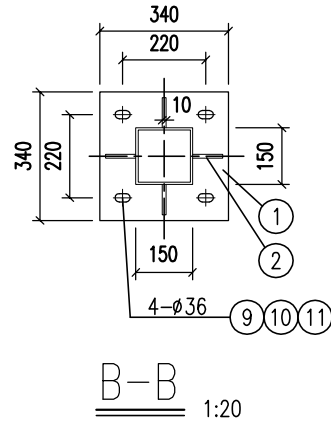
1. 图中尺寸单位:钢筋直径为毫米,其余均为厘米。
2. a为沥青砼铺装厚度, b为钢筋砼铺装厚度,其数值见桥梁设计总图或桥梁设计说明书。
3. 伸缩装置安装前必须先把槽用砂子填满,铺上沥青桥面,挖开后才能组装伸缩装置。
被切的防水层用嵌缝止水条填塞封闭防水层端部(防止水流进防水层底),并回填钢纤维混凝土。
4. 立剖面图中尺寸均为垂直尺寸B为行车道的宽度。若为斜桥B应为斜长,预埋件距离不变。
5. 人行道处若有桥梁纵缝,伸缩装置的钢梁要断开,但其止水V形橡胶带不断。
6. 伸缩缝为三维位移止水型伸缩缝,由钢梁及V形橡胶带组成。
7. 下层的N7必须设在主梁预留筋下面并穿进伸缩装置预留筋中间。
8. 伸缩缝槽充填C50补偿收缩钢纤维砼,钢纤维含量体积率1.25%(98.125kg/m³)。
9. B1 B3见桥梁结构设计图中各预留槽的长度。B2位置无槽。
10. △根据安装温度及桥长等因素由设计人员确定。
11. 伸缩装置由生产厂商根据道路荷载标准进行设计,其各项性能指标应满足《公路桥梁伸缩装置通用技术条件》(JT/T 327-2016)的要求。
12. 道路荷载标准见桥梁设计说明书。
13. 伸缩缝位置的现浇混凝土应采用钢筋阻锈剂,防止除冰盐腐蚀钢筋。
钢筋阻锈剂采用复合氨基醇类多功能活性阻锈剂(不含亚硝酸盐),
掺量建议为12kg/m³,可根据不同品牌用量适当修改。



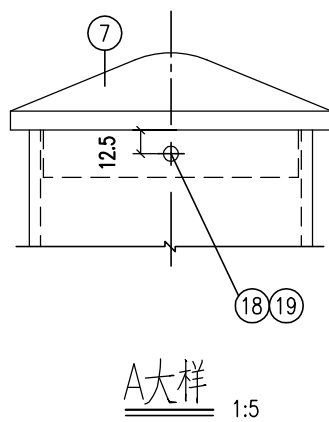
立面图 1:20



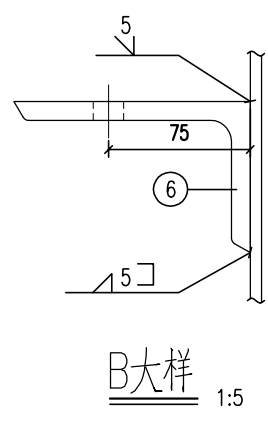
A-A 1:20



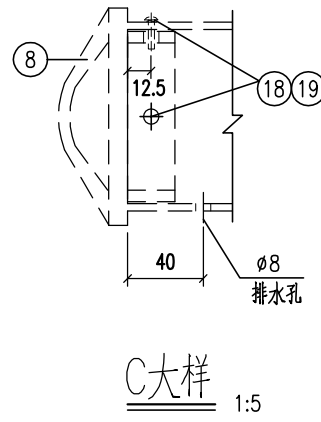
B-B 1:20



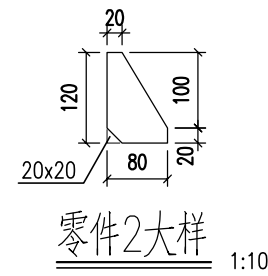
A大样 1:5



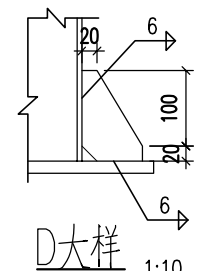
B大样 1:5



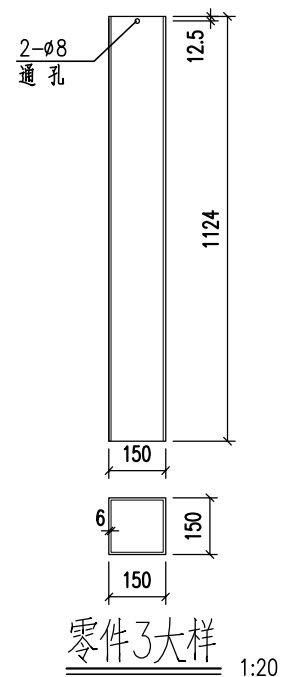
C大样 1:5



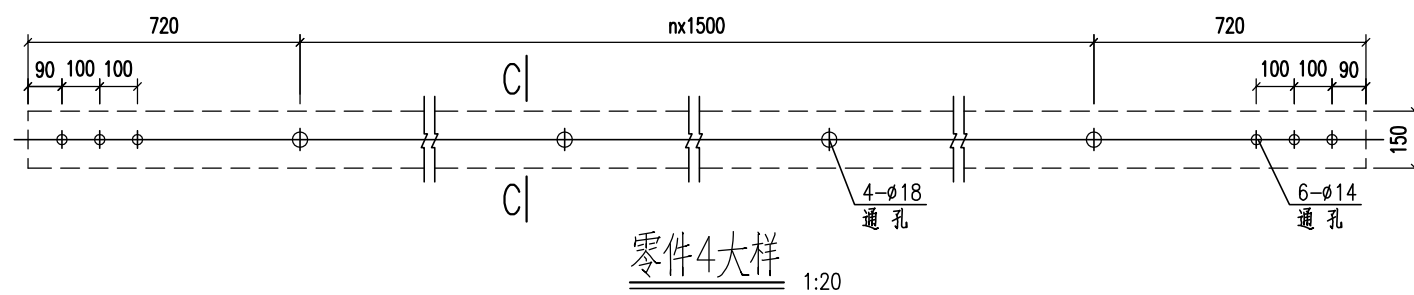
零件2大样 1:10



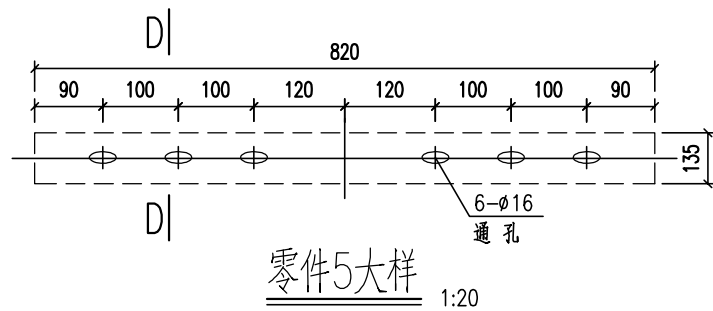
D大样 1:10



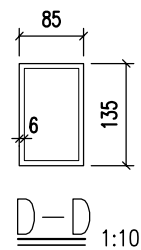
零件3大样 1:20



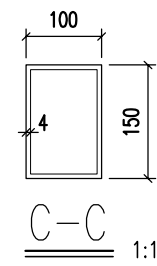
零件4大样 1:20



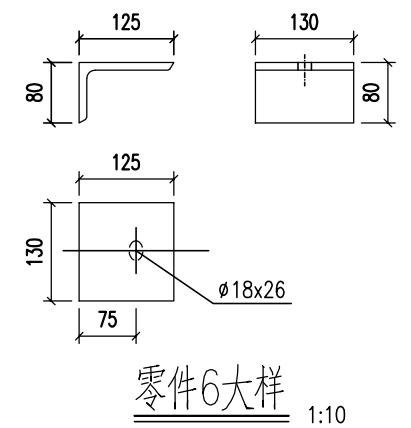
零件5大样 1:20



D-D 1:10



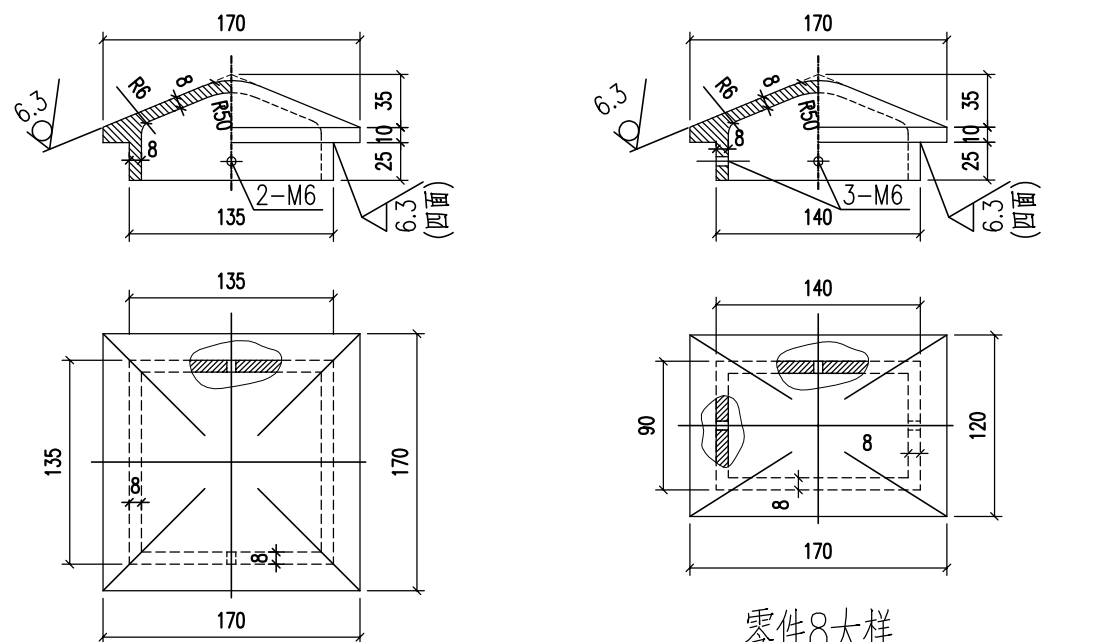
C-C 1:10



零件6大样 1:10

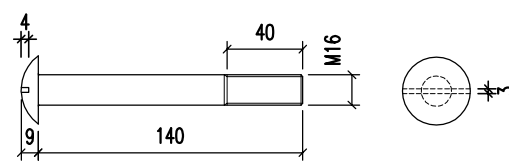
- 说明:
1. 本图尺寸以毫米计。
 2. 柱帽连接处填充环氧树脂防水。
 3. 防撞护栏标准段立柱间距1.5m, 横梁每段长度为6m,
 4. 非标准段立柱间距施工时可做适当调整, 但立柱间距不得大于1.5m。
 5. 每20m设置变形缝一道。

钢质防撞护栏材料明细表 每延米

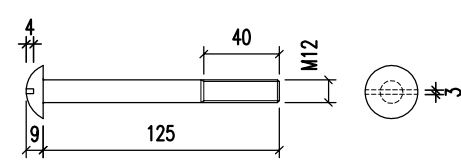


零件7大样 1:5

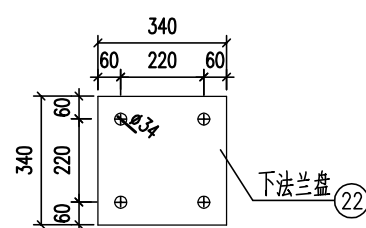
零件8大样 1:5



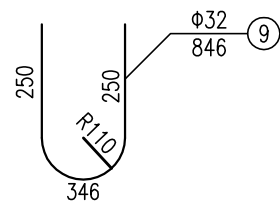
零件12大样 1:5



零件15大样 1:5



下法兰盘大样 1:20

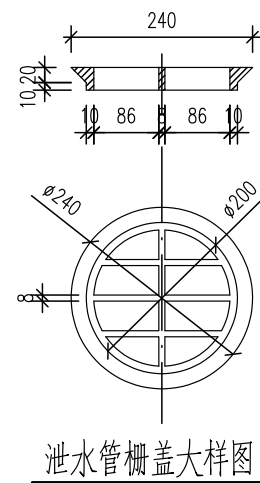
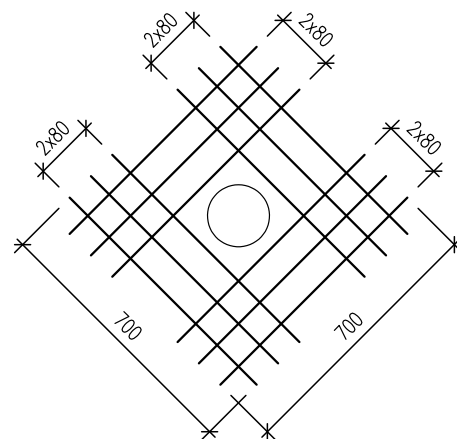
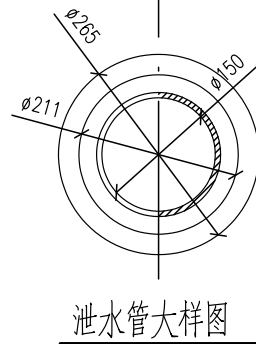
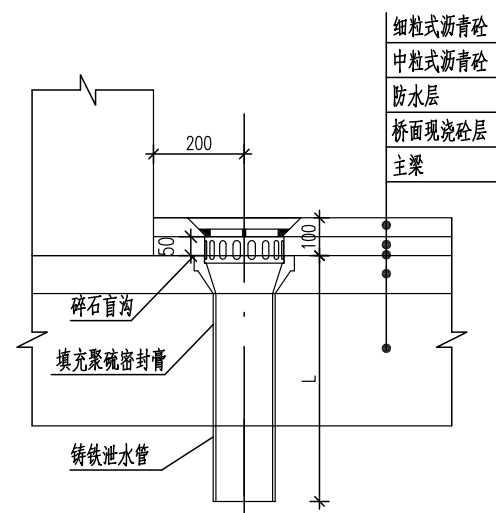
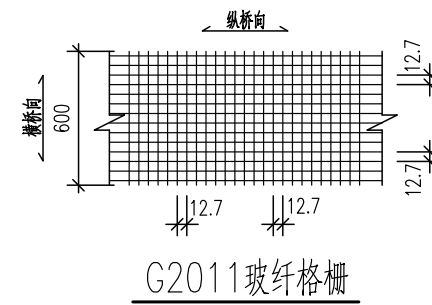
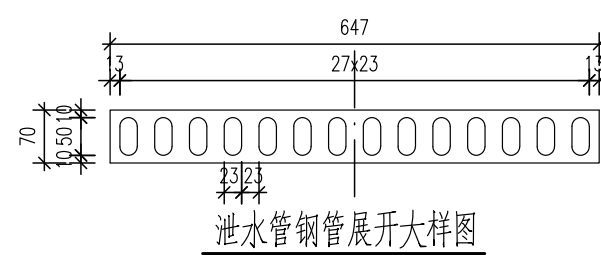
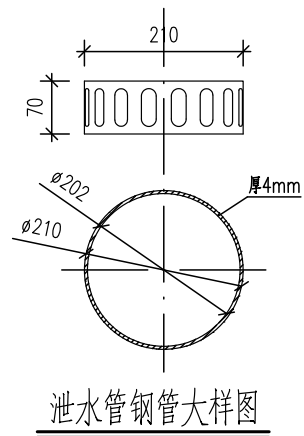
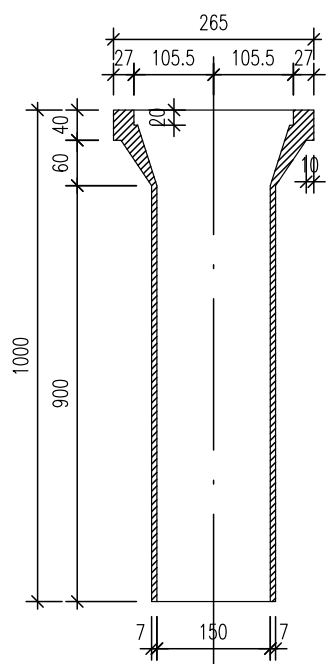
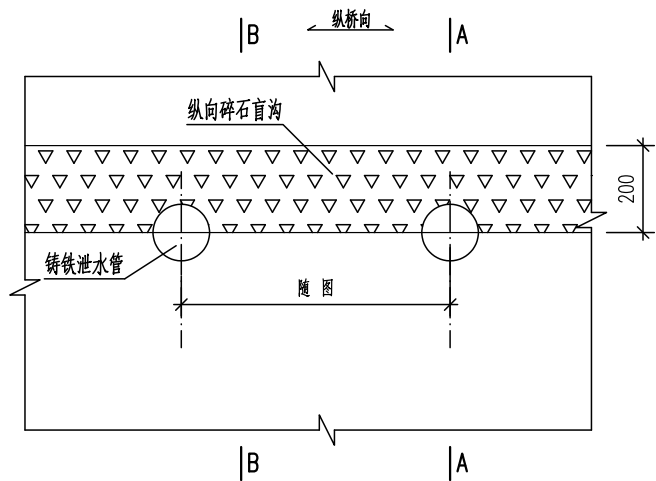


预埋锚栓大样 1:20

编号	名称	材料	规格 (mm)	数量/每延米	单件重 (kg)	总重 (kg)	备注
1	上法兰	Q235-C	340x340x16	0.67	14.52	9.73	
2	加劲板	Q235-C	t=10	2.67	0.628	1.67	
3	立柱	Q235-C	(150x150-6)x1124	0.67	31.76	21.2	
4	横梁	Q235-C	(150x100-4)x5940	0.5	93.3	46.7	
5	横梁拼接套筒	Q235-C	(135x85-6)x820	0.5	17	8.5	
6	支撑角钢	Q235-C	L (125x80x10)x130	2	2.09	4.18	
7	柱帽	Q235-C	铸件	0.67	2.33	1.56	
8	横梁封头	Q235-C	铸件	36(全桥)	2.01	72.36	
9	预埋锚栓		φ32 长846	1.33	6.0	7.98	全桥共计98个
10	螺母		GB 41-86 M32	2.67			与9配合使用
11	弹簧垫圈		GB 93-87 32	2.67			与9配合使用
12	横梁连接螺栓		M16	2			
13	螺母		GB 41-86 M16	2			与12配合使用
14	平垫圈		GB 95-85 16	2			与12配合使用
15	套筒连接螺栓		M12	3			
16	螺母		GB 41-86 M12	3			与15配合使用
17	平垫圈		GB 95-85 12	3			与15配合使用
18	连接螺钉		GB65-85 M6x20	2.67			柱帽封头
19	弹簧垫圈		GB 93-87 6	2.67			与18配合使用
20	连接螺钉		GB65-85 M6x20	35(全桥)			横梁封头
21	弹簧垫圈		GB 93-87 6	35(全桥)			与20配合使用
22	下法兰	Q235-C	340x340x16	0.67	14.52	9.73	全桥共计44个

说明:

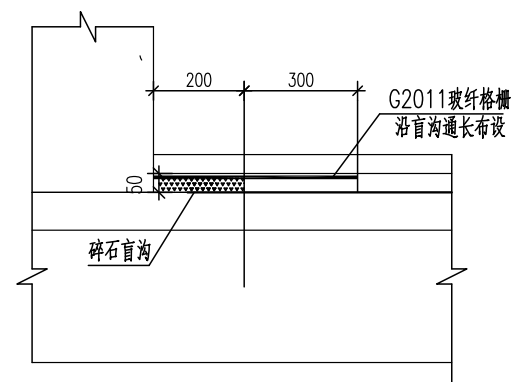
- 1.本图尺寸以毫米计。
- 2.立柱及加劲板与上法兰面板要求双面焊,焊缝要饱满,施工中应确保质量,要求质检人员验收合格。
- 3.金属预制件表面应平顺,并进行严格的防腐处理,在喷砂除锈后,用高质量持久的防腐涂料喷漆。
- 4.安装金属预制件时,上法兰连接螺栓应拧紧,其余连接螺栓松紧要适度。
- 5.本防撞护栏长度共计60.0m,平面位置详见桥面系布置图。
- 6.栏杆立柱上设置反光膜,每6米设置一处。



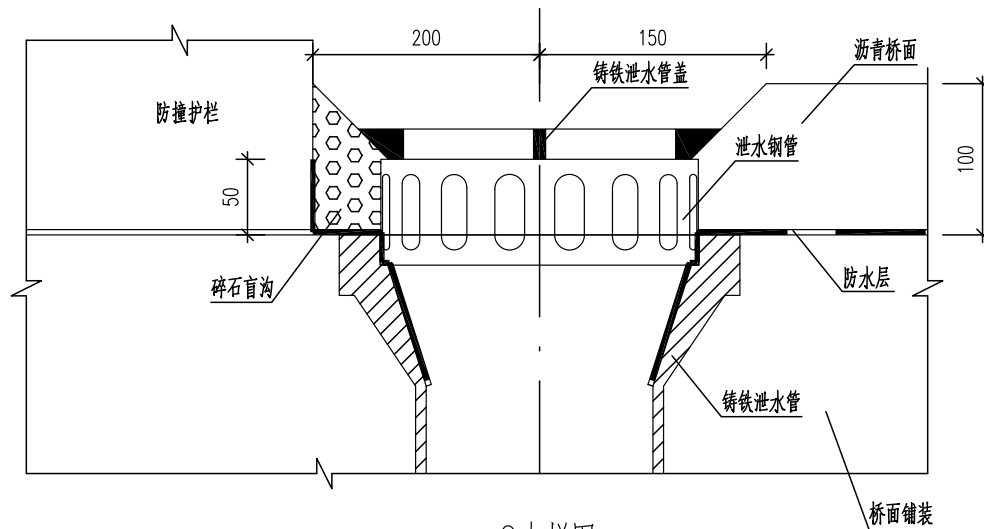
材料表 (一套泄水管)

名称	单位用量	数量	共量
泄水管	泄水管	73.2kg/个	73.2 kg
	泄水钢管	1.42kg/个	1.42 kg
	栅盖	4.17kg/个	4.17 kg
G2011玻纤格栅	0.45kg/m ³	1m ²	0.45 kg
Φ10补强钢筋	5.2kg/个	1个	5.2 kg
碎石盲沟	0.012m ³ /m	1m	0.012 m ³

A-A



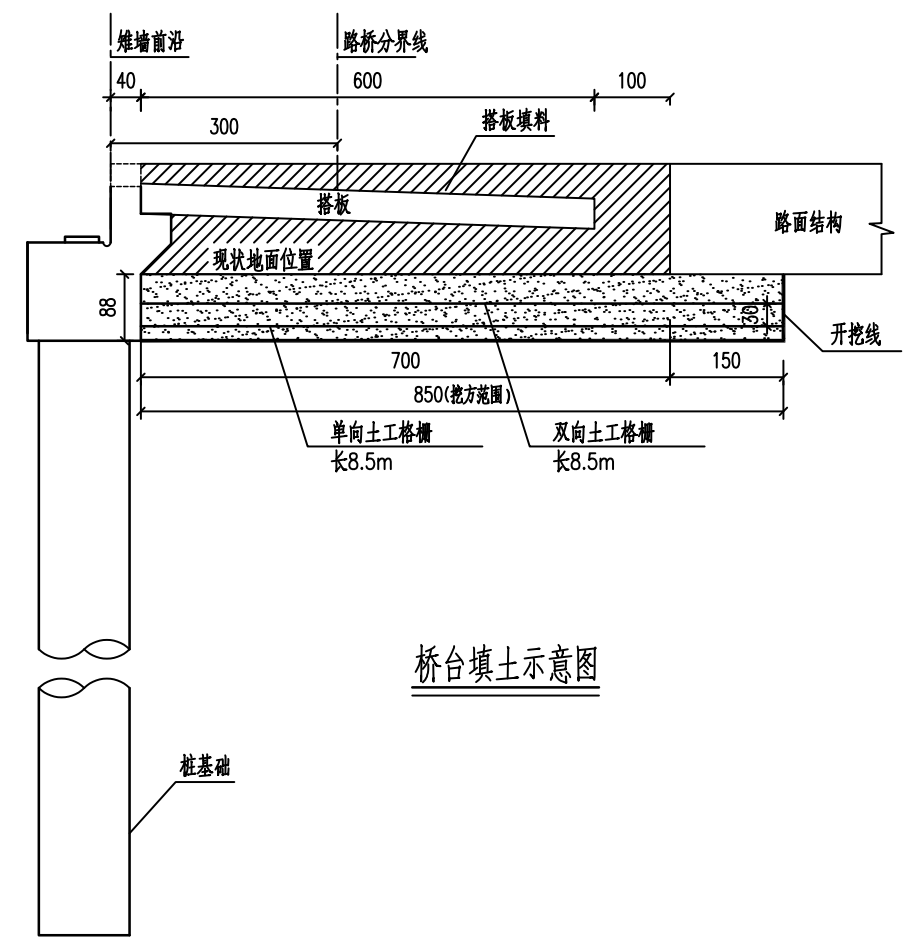
B-B



C大样图

说明:

1. 本图尺寸均以毫米计。
2. 现浇现浇层时注意预留泄水孔。
3. 桥面防水层施工完后,在泄水孔处再铺设同样的防水材料,以利于下渗水顺利排至泄水孔内。
4. 在摊铺沥青下面层后采用锯切的方式形成碎石盲沟,内填级配碎石。
5. 碎石盲沟沿桥梁纵向按图示位置布设。



桥台填土示意图

桥台后回填材料表

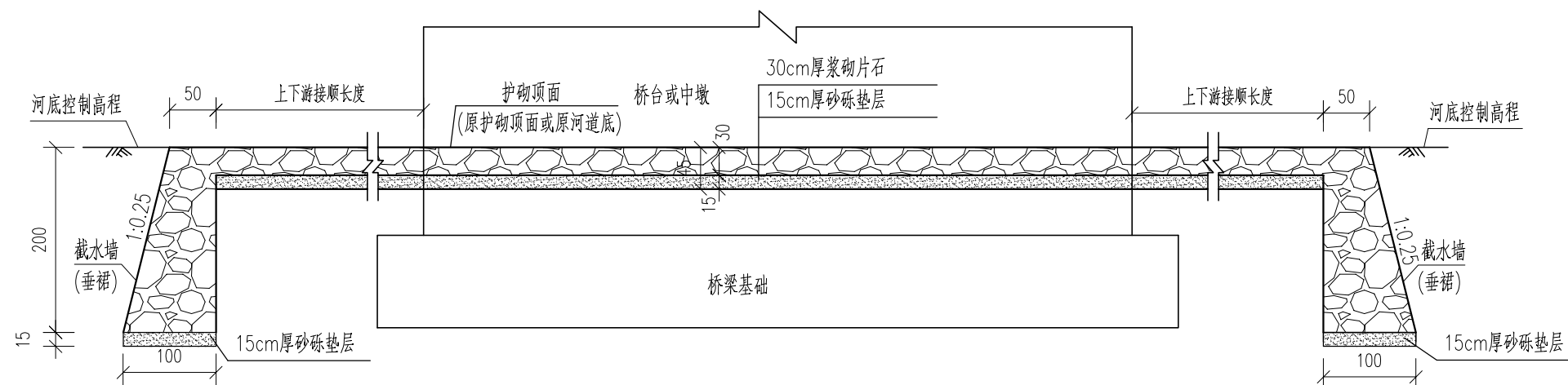
类别	规格	数量	单位	备注
级配砂砾	-	142.1	m ³	现状地面以下
挖方	-	142.1	m ³	现状地面以下
双向土工格栅	-	161.5	m ²	
单向土工格栅	-	161.5	m ²	

注：地面线以上填方，路桥分界线内已经在搭板下计入，路桥分界线以外接顺路填方工程量见道路工程数量表。

说明：

1. 本图单位均以厘米计。
2. 路面以下1.5米范围内搭板及填料见《桥台搭板构造钢筋图》。
3. 桥台处回填土应按图示处理至盖梁底面，并用级配砂砾进行分层回填压实，分层厚度为20cm，压实度不得小于96%，处理范围桥梁范围内全桥宽度Bm。
4. 在填挖交界处路床范围内铺设双向土工格栅，间距30cm，其深入填方段1.5m，宽度Bm。
5. 单向土工格栅长8.5m，其深入台阶内1.5m，宽度Bm。
6. 单向土工格栅每延米极限抗拉强度 $T \geq 120\text{KN/m}$ ，双向土工格栅每延米纵、横向极限抗拉强度 $T \geq 50\text{KN/m}$ ，抗老化等级达到Ⅲ级。其它性能指标应符合《交通工程土工合成材料—土工格栅》(JT/T 480-2002)的规定。
7. 搭板下方如果是软土地基，软基处理的方式同路基处理方式一致。
8. 地面线以上填方，路桥分界线内已经在搭板下计入，路桥分界线以外接顺路填方工程量见道路工程数量表。

河底护砌断面图
(横桥向)



护砌数量表

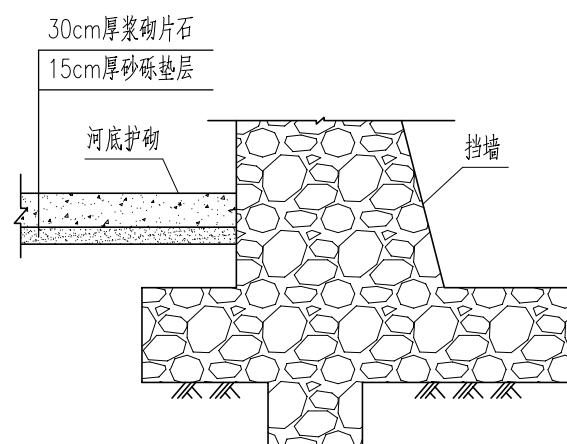
(每平方米)			
序号	项目	数量	单位
1	浆砌片石	0.3	m ³
2	砂砾	0.15	m ³

截水墙数量表

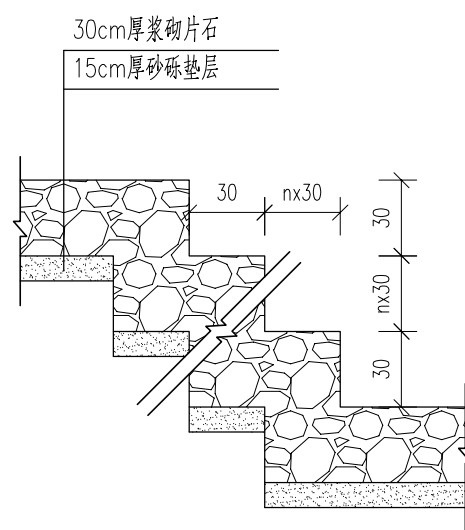
(每延米)			
序号	项目	数量	单位
1	浆砌片石	1.5	m ³
2	砂砾	0.15	m ³

注:当河道上下游已设置护砌结构时,本图设计河底护砌结构应直接与其衔接,无需设置截水墙,则相应数量不计入统计。

河底护砌断面图
(顺桥向)



护砌落水台阶示意图



说明:

- 1、本图尺寸单位均以cm计。
- 2、根据现场冲刷情况,对于中小跨径、需进行全断面护砌的桥梁,可就地取材按此图进行护砌。同时,防护类型适用原则应遵循《北京市公路工程防洪设计指南》5.4章节相应规定内容。
- 3、河底控制高程应根据河道资料、河流水文特性、现场条件综合确定。如项目缺少河道规划及水文资料,河底护砌和河道挡墙按照恢复重建、适度提高原则设计,河底控制高程结合以下具体原则控制:
 - 1)对于河底出现局部冲刷的,河底控制高程同现场调查的河底冲刷面;
 - 2)对于河底无冲刷的,河底控制高程同原河道底;
 - 3)新建河底护砌顶面同原护砌顶面或原河道底,同时保证桥梁基础埋深50cm以上;
 - 4)河道开挖清理后,现况冲刷面或原河底面需由水务、监理、设计及施工单位现场确认,方可进行下一步工序。
- 4、护砌尺寸可根据现场实际尺寸进行调整,上下游接顺长度根据现场情况及河道条件确定。
- 5、护砌沿水流方向间隔10m设置变形缝,缝内填塞沥青木丝板。
- 6、河底护砌与河道上下游存在高差时需采取图中做法设置跌水台阶。
- 7、浆砌片石砂浆等级M10,片石等级MU30,片石应使用坚硬、密实、耐久、无裂纹、无风化且未被烧过的石料。
- 8、片石厚度不小于15cm,宽度及长度不小于厚度的1.5倍。
- 9、上下层砌石应错缝砌筑,砌体外露面保证平整美观,用作镶面的片石应表面平整、尺寸较大、并稍作修整;外露面砌缝应预留4cm深的空隙以备勾缝处理。
- 10、勾缝前必须清缝,用水冲净并保持缝槽内湿润,砂浆应分次向缝内填塞密实。
- 11、护砌施工时挖填方数量以实际发生并经过监理确认为准。
- 12、当河道上下游已设置护砌结构时,本图设计河底护砌结构应直接与其衔接,无需设置截水墙。
- 13、本图上下游实施长度、河底控制高程等具体数值,详见《桥梁总体布置图》设计。